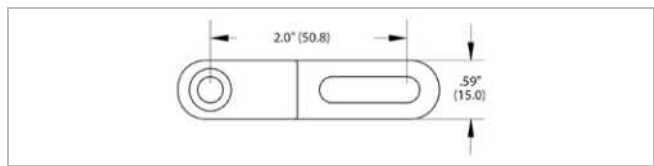
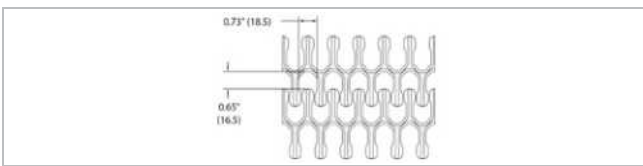
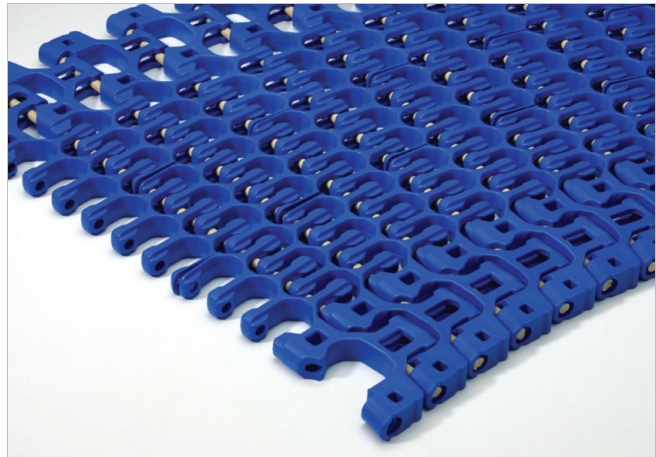


## Beschreibung

- 2" Zoll Teilung
- Minimaler Innenradius: 1,6 x nominale Bandbreite
- 50% offene Fläche; 85% offene Kontaktfläche; grösste Öffnung 0,68x0,70 Zoll (17,3x17,8 mm)
- Lebensmittel zugelassene Materialien
- Stabdurchmesser 0,250 Zoll (6,4 mm)
- Abstandshalter für folgende Kollapsfaktoren erhältlich: 1,8; 2,0; 2,2; 2,5 und 3,0



## Banddaten

Bandmaterial		POM	PP
Stabmaterial		PA	
Nominale Zugfestigkeit $F'_N$	N/m	21898	17518
Geradelauf	lb/ft	1500	1200
Nominale Zugfestigkeit $F_N$ in Kurven <sup>(1)</sup>	N	1779	1111
	lb/ft	400	250
Temperaturbereich	°C	-40 - 93	5 - 105
	°F	-40 - 200	40 - 220
Bandgewicht $m_B$	kg/m <sup>2</sup>	7.4	4.9
	lb/sqft	1.51	1.00
Standardbandfarbe		blau	blau

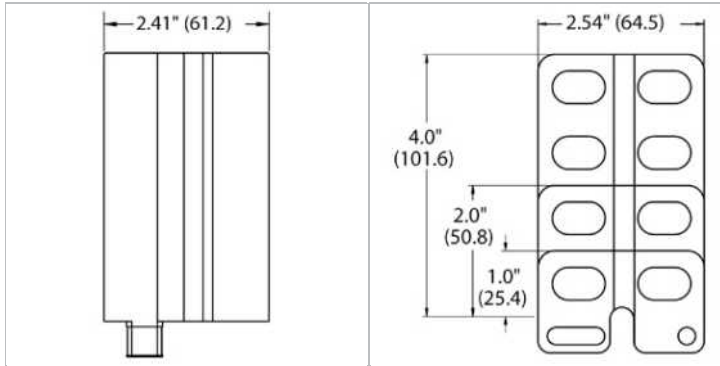
Durchmesser der Umlenkrollen (Minimum)	
mm	Zoll
89	3.50

**Standardbandbreiten** in Schritten von 1 Zoll (25,4 mm) ansteigend erhältlich, ausgehend von 12 Zoll (304,8 mm). Die Materialauswahl kann die Bandbreite beeinflussen - bitte fragen Sie Ihren Habasit Vertreter nach den tatsächlichen/genauen Maßen.

Zusätzliche Farben und Materialien erhältlich, sowie Nylon Stäbe für abrasive Anwendungen und Edelstahl Stäbe.

**Schutzklasse:** IP1X (DIN EN 60259 / IEC 529)

## Zubehör



**Seitenplatten**

Erhältlich in 1/2", 1", 2" und 4" Höhe

**Trennsteg zur Produktführung**

erhältlich in 1/2", 1", 2" und 4" Höhe

### Haftungsausschluss

#### Haftungsausschluss in Bezug auf Produktanwendungen sowie Produkteblätter und sonstige Angaben zu den Produkten (gültig für SÄMTLICHE Habasit Produkte)

Diese Haftungsausschlussklärung erfolgt seitens Habasit und ihrer Tochtergesellschaften, Geschäftsführer, Angestellten, Beauftragten und Vertragspartner (nachstehend gemeinsam "HABASIT") in Bezug auf die untenstehend erwähnten Produkte (nachstehend "Produkte"). ALLE SICHERHEITSHINWEISE SIND MIT GEBÜHRENDER SORFALT ZU LESEN UND DIE EMPFOHLENEN SICHERHEITSVORSCHRIFTEN SIND ZWINGEND EINZUHALTEN! Berücksichtigen Sie bitte nebst den hier erwähnten Sicherheitsvorschriften auch die im Habasit-Katalog sowie in den Installations- und Bedienungsanleitungen enthaltenen Sicherheitsvorschriften. Sämtliche Angaben / Informationen über die Anwendung, Nutzung und Leistungsmerkmale der Produkte stellen einzig Empfehlungen dar. Diese sind mit gebotener Sorgfalt und Vorsicht erstellt worden, erfolgen aber ohne jegliche Zusicherungen und/oder Garantien irgendeiner Art in Bezug auf ihre Vollständigkeit, Richtigkeit oder Tauglichkeit für einen bestimmten Zweck. Die hiernach zur Verfügung gestellten Daten basieren auf Laboranwendungen mit kleiner Testausrüstung unter Standardbedingungen und entsprechen nicht zwingend den Produktionsbedingungen bei industrieller Anwendung. Neue Erkenntnisse und Erfahrungen können kurzfristig und ohne Vorankündigung zu Neubeurteilungen und Änderungen führen.

UNTER VORBEHALT AUSDRÜCKLICHER ANDERWEITIGER ZUSICHERUNGEN UND/ODER GARANTIE VON HABASIT, WELCHE AUSSCHLIESSLICH UND ANSTELLE JEGLICHER ANDERER AUSDRÜCKLICHER ODER STILLSCHWEIGENDEN ZUSICHERUNGEN UND/ODER GARANTIE ERFOLGEN, WERDEN DIE PRODUKTE "WIE BESCHAFFEN" DELIEFERT. SOWEIT GESETZLICH ZULÄSSIG, SCHLIESST HABASIT JEDE WEITERE AUSDRÜCKLICHE ODER STILLSCHWEIGENDE HAFTUNG UND/ODER GEWAHRLEISTUNG AUS, EINSCHLIESSLICH (ABER NICHT BESCHRÄNKT AUF) IMPLIZITE ZUSICHERUNGEN UND/ODER GARANTIE BEZÜGLICH GEBRAUCHSTAUGLICHKEIT, TAUGLICHKEIT FÜR EINEN BESTIMMTEN ZWECK, FREIHEIT VON SCHUTZRECHTEN DRITTER ODER ZUSICHERUNGEN UND/ODER GARANTIE, DIE AUS USANZ, BISHERIGEN NUTZUNGEN ODER HANDELSGEPFLOGENHEITEN ABGELEITET WERDEN. DA HABASIT KEINEN EINFLUSS AUF DIE KONKRETEN INDUSTRIELLEN ANWENDUNGSBEDINGUNGEN HAT, WIRD KEINERLEI HAFTUNG UND/ODER GEWAHRLEISTUNG FÜR DIE ZWECKEIGNUNG SOWIE DIE EINSATZ- UND VERARBEITUNGSFÄHIGKEIT DER PRODUKTE, EINSCHLIESSLICH ANGABEN ZU VERARBEITUNGSERGEBNISSEN UND LEISTUNGEN, ÜBERNOMMEN.