

HabasitLINK® SM605 (Smooth Mesh)

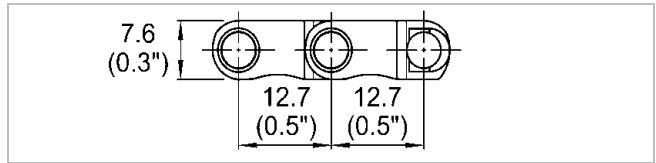
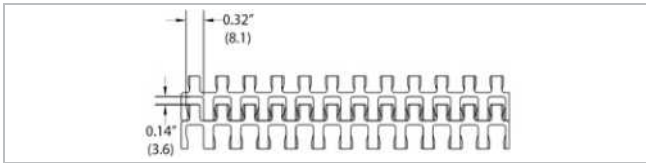


Beschreibung

- 1/2 Zoll Teilung
- 22% offene Fläche; 67% offene Kontaktfläche; grösste Öffnung 0,14x0,32 Zoll (3,6x8,1 mm)
- Lebensmittel zugelassene Materialien
- Bi-direktional
- Kantenübergang empfohlener Durchmesser 3/4" (19,1 mm)
- Stabdurchmesser 0,172 Zoll (4,4 mm)

Lieferbares Zubehör

- Saniclip



Banddaten

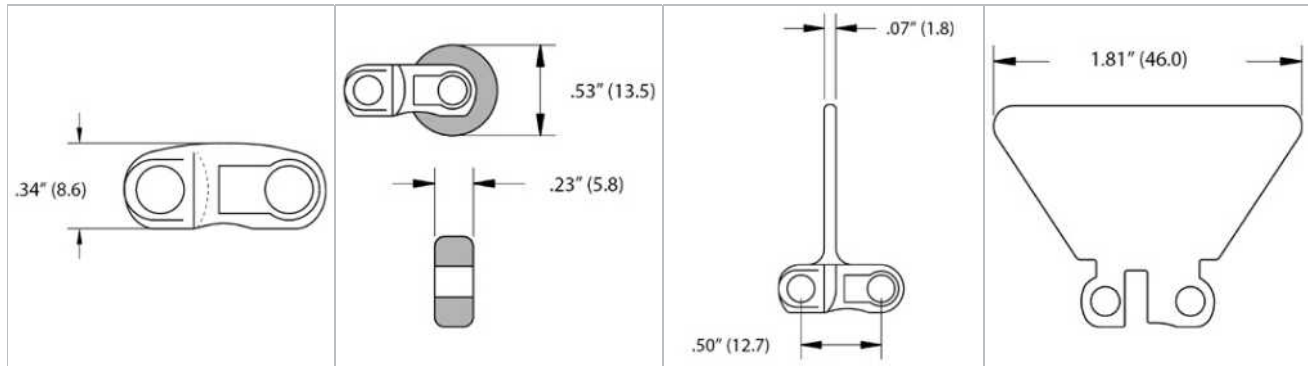
Bandmaterial		PA	PA+HN	PE	POM	PP
Stabmaterial		PP	PA+GF	PE	PP	
Nominale Zugfestigkeit F' _N	N/m	20431	10945	7005	20431	11675
Geradelauf	lb/ft	1400	750	480	1400	800
Temperaturbereich	°C	5 - 105	-40 - 170	-70 - 65	5 - 93	5 - 105
	°F	40 - 220	-40 - 338	-94 - 150	40 - 200	40 - 220
Temperatur Maximum (kurzzeitig)	°C		200			
	°F		392			
Bandgewicht m _B	kg/m ²	5.2	5.2	4.4	6.1	4.2
	lb/sqft	1.06	1.06	0.91	1.25	0.86
Standardbandfarbe		grau	kastanienbraun	weiss	blau/weiss	grau/weiss

Durchmesser der Umlenkrollen (Minimum)

mm	Zoll
19	0.75

Standardbandbreiten in Schritten von 1 Zoll (25,4 mm), ausgehend von 2 Zoll (50,8 mm). Zwischenbreiten in Schritten von 0,5 Zoll (12,7 mm) mit minimaler Bandbreite von 3 Zoll (76.2 mm) auf Anfrage. Die Materialauswahl kann die Bandbreite beeinflussen - bitte fragen Sie Ihren Habasit Vertreter nach den tatsächlichen/genauen Massen. Zusätzliche Farben und Materialien erhältlich, sowie Nylon Stäbe für abrasive Anwendungen.

Zubehör



Einsatz-Module

Hinweis: Die Module können die Bandzugkraft beeinflussen

Rollen

Mitnehmer

Standard Mitnehmer erhältlich in 25,4 mm (1") Höhe

Seitenplatten

Standard Seitenplatten erhältlich in 25,4 mm (1") Höhe

Haftungsausschluss

Haftungsausschluss in Bezug auf Produktanwendungen sowie Produkteblätter und sonstige Angaben zu den Produkten (gültig für SÄMTLICHE Habasit Produkte)

Diese Haftungsausschlusserklärung erfolgt seitens Habasit und ihrer Tochtergesellschaften, Geschäftsführer, Angestellten, Beauftragten und Vertragspartner (nachstehend gemeinsam "HABASIT") in Bezug auf die untenstehend erwähnten Produkte (nachstehend "Produkte"). ALLE SICHERHEITSHINWEISE SIND MIT GEBÜHRENDER SORGFALT ZU LESEN UND DIE EMPFOHLENE SICHERHEITSVORSCHRIFTEN SIND ZWINGEND EINZUHALTEN! Berücksichtigen Sie bitte nebst den hier erwähnten Sicherheitsvorschriften auch die im Habasit-Katalog sowie in den Installations- und Bedienungsanleitungen enthaltenen Sicherheitsvorschriften. Sämtliche Angaben / Informationen über die Anwendung, Nutzung und Leistungsmerkmale der Produkte stellen einzig Empfehlungen dar. Diese sind mit gebotener Sorgfalt und Vorsicht erstellt worden, erfolgen aber ohne jegliche Zusicherungen und/oder Garantien irgendeiner Art in Bezug auf ihre Vollständigkeit, Richtigkeit oder Tauglichkeit für einen bestimmten Zweck. Die hiernach zur Verfügung gestellten Daten basieren auf Laboranwendungen mit kleiner Testausrüstung unter Standardbedingungen und entsprechen nicht zwingend den Produktionsbedingungen bei industrieller Anwendung. Neue Erkenntnisse und Erfahrungen können kurzfristig und ohne Vorankündigung zu Neuurteilungen und Änderungen führen.

UNTER VORBEHALT AUSDRÜCKLICHER ANDERWEITIGER ZUSICHERUNGEN UND/ODER GARANTIE VON HABASIT, WELCHE AUSSCHLIESSLICH UND ANSTELLE JEDLICHER ANDERER AUSDRÜCKLICHER ODER STILLSCHWEIGENDEN ZUSICHERUNGEN UND/ODER GARANTIE ERFOLGEN, WERDEN DIE PRODUKTE "WIE BESCHAFFEN" GELIEFERT. SOWEIT GESETZLICH ZULÄSSIG, SCHLIESST HABASIT JEDE WEITERE AUSDRÜCKLICHE ODER STILLSCHWEIGENDE HAFTUNG UND/ODER GEWAHRLEISTUNG AUS, EINSCHLIESSLICH (ABER NICHT BESCHRÄNKT AUF) IMPLIZITE ZUSICHERUNGEN UND/ODER GARANTIE BEZÜGLICH GEBRAUCHSTAUGLICHKEIT, TAUGLICHKEIT FÜR EINEN BESTIMMTEN ZWECK, FREIHEIT VON SCHUTZRECHTEN DRITTER ODER ZUSICHERUNGEN UND/ODER GARANTIE, DIE AUS USANZ, BISHERIGEN NUTZUNGEN ODER HANDELSGEPFLOHENHEITEN ABGELEITET WERDEN. DA HABASIT KEINEN EINFLUSS AUF DIE KONKRETE INDUSTRIELLEN ANWENDUNGSBEDINGUNGEN HAT, WIRD KEINERLEI HAFTUNG UND/ODER GEWAHRLEISTUNG FÜR DIE ZWECKEIGNUNG SOWIE DIE EINSATZ-, UND VERARBEITUNGSFÄHIGKEIT DER PRODUKTE, EINSCHLIESSLICH ANGABEN ZU VERARBEITUNGSERGEBNISSEN UND LEISTUNGEN, ÜBERNOMMEN.