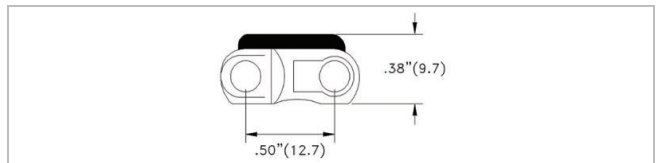


Beschreibung

- 1/2 Zoll Teilung
- 22% offene Fläche; 78% offene Kontaktfläche; grösste Öffnung 0,14x0,32 Zoll (3,6x8,1 mm)
- Lebensmittel zugelassene Materialien
- Bi-direktional
- Kantenübergang Durchmesser 3/4" (19,1 mm)
- Stabdurchmesser 0,172 Zoll (4,4 mm)
- Elastomermodule in Abständen der Teilung montierbar
- Freie Randabstände gestuft 2"/3" (50.8 mm/76.2 mm)
- Elastomerhärte: 72 Shore A
- Rückbiegeradius 1.25" (31.8 mm)



Banddaten

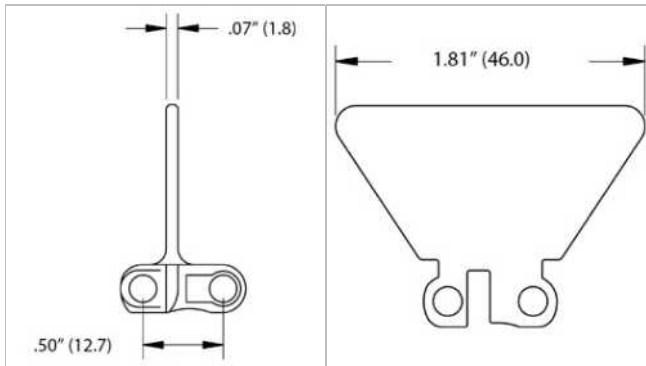
Bandmaterial		PP
GripTop Material		TPE
Stabmaterial		PP
Nominale Zugfestigkeit F'_N	N/m	11675
Geradelauf	lb/ft	800
Temperaturbereich	°C	5 - 71
	°F	40 - 160
Bandgewicht m_B	kg/m ²	4.8
	lb/sqft	1.00
Standardbandfarbe		grau mit schwarzem TPE / weiss mit weissem TPE

Durchmesser der Umlenkrollen (Minimum)

mm	Zoll
19	0.75

Standardbandbreiten in Schritten von 1 Zoll (25,4 mm), ausgehend von 2 Zoll (50,8 mm). Zwischenbreiten in Schritten von 0,5 Zoll (12,7 mm) mit minimaler Bandbreite von 3 Zoll (76,2 mm) auf Anfrage. Die Materialauswahl kann die Bandbreite beeinflussen - bitte fragen Sie Ihren Habasit Vertreter nach den tatsächlichen/genauen Massen. Nylon Stäbe für abrasive Anwendungen sind erhältlich.

Zubehör



Mitnehmer

Standard Mitnehmer erhältlich in 25,4 mm
(1") Höhe

Mitnehmer

Standard Mitnehmer erhältlich in 25,4 mm
(1") Höhe

Haftungsausschluss

Haftungsausschluss in Bezug auf Produktanwendungen sowie Produkteblätter und sonstige Angaben zu den Produkten (gültig für SÄMTLICHE Habasit Produkte)

Diese Haftungsausschlusserklärung erfolgt seitens Habasit und ihrer Tochtergesellschaften, Geschäftsführer, Angestellten, Beauftragten und Vertragspartner (nachstehend gemeinsam "HABASIT") in Bezug auf die untenstehend erwähnten Produkte (nachstehend "Produkte"). ALLE SICHERHEITSHINWEISE SIND MIT GEBÜHRENDER SORGFALT ZU LESEN UND DIE EMPFOHLENE SICHERHEITSVORSCHRIFTEN SIND ZWINGEND EINZUHALTEN! Berücksichtigen Sie bitte nebst den hier erwähnten Sicherheitsvorschriften auch die im Habasit-Katalog sowie in den Installations- und Bedienungsanleitungen enthaltenen Sicherheitsvorschriften. Sämtliche Angaben / Informationen über die Anwendung, Nutzung und Leistungsmerkmale der Produkte stellen einzig Empfehlungen dar. Diese sind mit gebotener Sorgfalt und Vorsicht erstellt worden, erfolgen aber ohne jegliche Zusicherungen und/oder Garantien irgendeiner Art in Bezug auf ihre Vollständigkeit, Richtigkeit oder Tauglichkeit für einen bestimmten Zweck. Die hiernach zur Verfügung gestellten Daten basieren auf Laboranwendungen mit kleiner Testausrüstung unter Standardbedingungen und entsprechen nicht zwingend den Produktionsbedingungen bei industrieller Anwendung. Neue Erkenntnisse und Erfahrungen können kurzfristig und ohne Vorankündigung zu Neuurteilungen und Änderungen führen.

UNTER VORBEHALT AUSDRÜCKLICHER ANDERWEITIGER ZUSICHERUNGEN UND/ODER GARANTIE VON HABASIT, WELCHE AUSSCHLIESSLICH UND ANSTELLE JEDLICHER ANDERER AUSDRÜCKLICHER ODER STILLSCHWEIGENDEN ZUSICHERUNGEN UND/ODER GARANTIE ERFOLGEN, WERDEN DIE PRODUKTE "WIE BESCHAFFEN" GELIEFERT. SOWEIT GESETZLICH ZULÄSSIG, SCHLIESST HABASIT JEDE WEITERE AUSDRÜCKLICHE ODER STILLSCHWEIGENDE HAFTUNG UND/ODER GEWÄHRLEISTUNG AUS, EINSCHLIESSLICH (ABER NICHT BESCHRÄNKT AUF) IMPLIZITE ZUSICHERUNGEN UND/ODER GARANTIE BEZÜGLICH GEBRAUCHSTAUGLICHKEIT, TAUGLICHKEIT FÜR EINEN BESTIMMTEN ZWECK, FREIHEIT VON SCHUTZRECHTEN DRITTER ODER ZUSICHERUNGEN UND/ODER GARANTIE, DIE AUS USANZ, BISHERIGEN NUTZUNGEN ODER HANDELSGEPFLOHENHEITEN ABGELEITET WERDEN. DA HABASIT KEINEN EINFLUSS AUF DIE KONKRETE INDUSTRIELLEN ANWENDUNGSBEDINGUNGEN HAT, WIRD KEINERLEI HAFTUNG UND/ODER GEWÄHRLEISTUNG FÜR DIE ZWECKEIGNUNG SOWIE DIE EINSATZ- UND VERARBEITUNGSFÄHIGKEIT DER PRODUKTE, EINSCHLIESSLICH ANGABEN ZU VERARBEITUNGSERGEBNISSEN UND LEISTUNGEN, ÜBERNOMMEN.