

# Monolithic Flat Belts

## E-FB16-FW+TS/EH



### Anwendungsbereich

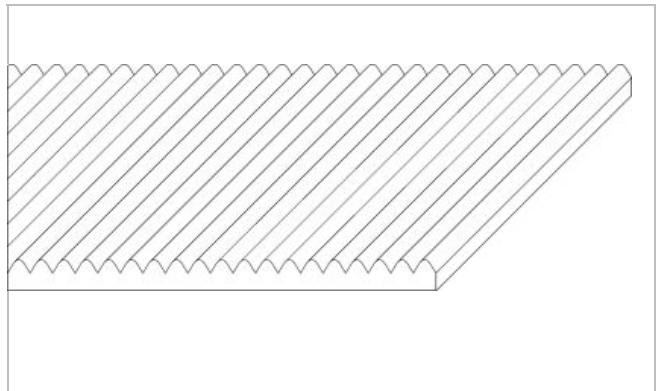
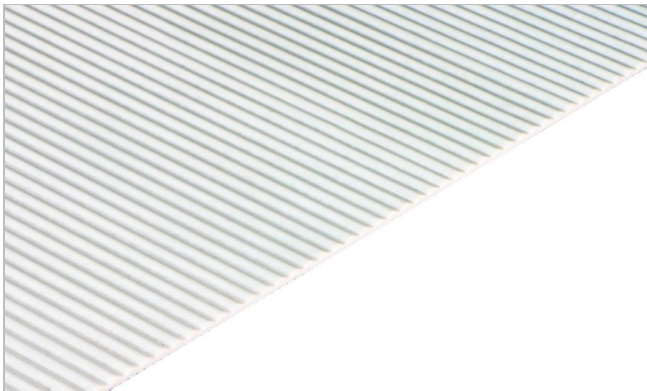
Gebackene Snacks, Backwaren (Biscuits/Kekse), Süßwaren, Kaugummiproduktion, Schokolade/Süßwaren

### Anwendungen

Wägeband

### Besondere Merkmale

Abriebfest, Elastisch, Öl- und fettresistent, Geeignet für kleinen Riemenscheibendurchmesser, Verschleissfeste Kanten, In alle Richtungen flexibel, Monolithisches Band, kein Ausfransen



Produktkonstruktion	
Material	Thermoplastisches Polyurethan (TPU)
Farbe	Weiss
Transportseite (Oberfläche)	Sägezahnprofil-Struktur
Transportseite (Eigenschaften)	Adhäsiv
Laufseite (Oberfläche)	Medium textile structure
Laufseite (Eigenschaften)	Adhäsiv

Produkteigenschaften	
Antistatisch ausgerüstet	Nein
Klebstofffreie Endverbindung	Ja
Knife edge roller suitable	Ja
Geeignet für Tragrollen	Ja
Geeignet für Gleitunterlage	Ja
Geeignet für gemuldete Installation	Nein
Schwer entflammbar	Keine besonderen Eigenschaften gegen Entflammbarkeit
X-Ray / Metal detector suitable	Ja
Laser markable	Ja
Eignung für Lebensmittel (FDA Konformität)	Ja - Prüfen Sie die Konformitätserklärung (DoC) in unserem Portal
Eignung für Lebensmittel (USDA Empfehlungen erfüllt)	Keine Anwendung vorgesehen
Eignung für Lebensmittel (EU Konformität)	Ja - Prüfen Sie die Konformitätserklärung (DoC) in unserem Portal

# Monolithic Flat Belts

## E-FB16-FW+TS/EH



Technische Daten			
Thickness of sheet	1.0 mm	0.039 Zoll	
Dicke	1.6 mm	0.06 Zoll	
(Band/Riemen) Gewicht	1.5 kg/m <sup>2</sup>	0.307 lb/sqft	
Zugkraft für 1% Dehnung (k1% statisch) pro Breitereinheit (Habasit Standard SOP3-155 / EN ISO 21181)	0.25 N/mm	1 lbf/in	
Zugkraft für 1% Dehnung nach Relaxation (k1% relaxiert) pro Breitereinheit (Habasit Standard SOP3-155 / EN ISO 21181)	0.20 N/mm	1 lbf/in	
Min. zulässige Betriebstemperatur (dauernd)	-20 °C	-4 °F	
Max. zulässige Betriebstemperatur (dauernd)	60 °C	140 °F	
Reibwert (Trommelseite / Antriebsscheibe aus Stahl)	0.65 -		
Reibwert zwischen Trommelseite und Gleittisch aus Edelstahl	0.70 -		
Coefficient of friction (PE sliding support)	0.50 -		
Fabrikationsbreite	1350 mm	53.15 Zoll	

### Endverbindungsbezogene Eigenschaften

Endverbindungsmethode	
Quickmelt	Master-Endverbindungsmethode für Standardanwendungen
Microflex 15 x 10	Alternative Endverbindungsmethode
Flexproof 8 x 30	Alternative Endverbindungsmethode

[Link to JDS:](#)

Endverbindungsmethode		Quickmelt	Microflex 15 x 10	Flexproof 8 x 30
Knife edge roller diameter (minimum)	mm Zoll	8.0 0.31	8.0 0.31	8.0 0.31
Trommel-/Rollendurchmesser (min)	mm Zoll	15 0.59	15 0.59	15 0.59
Trommel-/Rollendurchmesser bei Gegenbiegung (min.)	mm Zoll	15 0.59	15 0.59	15 0.59
Zulässige Zugkraft pro Breitereinheit	N/mm lbf/in	1.0 6	0.10 1	1.0 6
Zulässige Zugkraft pro Breitereinheit bei max. Betriebstemperatur	N/mm lbf/in	0.20 1	0.20 1	0.20 1

Alle Angaben sind approximative Werte unter gleichmässigen klimatischen Bedingungen: 23°C/73°F, 50% relative Feuchtigkeit (DIN 50005/ISO 554) und basieren auf der Master-Endverbindungsmethode.

Begrenzte repräsentative Prüfungen, basierend auf einer Standardkonfiguration, werden durchgeführt, um den Minstdurchmesser der Trommel/Rollen abzuschätzen. Bitte wenden Sie sich an Habasit, wenn Sie spezielle Beratung zu Nicht-Standardanwendungen benötigen, einschließlich, aber nicht ausschließlich, bei der Verwendung von Profilen oder Mitnehmern oder wenn die Betriebstemperatur des Bandes in der Nähe der in diesem Dokument aufgeführten Grenzwerte liegt.

# Monolithic Flat Belts

## E-FB16-FW+TS/EH



### Chemische Beständigkeit

Verknüpfung zu "Chemikalienbeständigkeit": <https://rims.habasit.com>

### Transportart

Horizontal

### Berechnungen

Für die meisten Anwendungen ist keine Berechnung nötig. Falls Sie doch eine Berechnung brauchen: fragen Sie bitte bei Habasit nach.

### Empfehlung

Die Auflegedehnung (epsilon) ~ 1.0% nicht unterschreiten, Elastisches Band: Auflegedehnung ist abhängig von der Bandbelastung und Anwendung.

Ersatzbänder und -Riemen sind kühl und trocken und wenn möglich in der Original-Verpackung aufzubewahren. Ersatzbänder müssen unbedingt vor Sonnenlicht/UV-Strahlung sowie Staub/Schmutz geschützt werden! Check Link for Storage requirements:

["https://tdm.habasit.com/pds/en-us/Storage%20of%20Habasit%20material.pdf"](https://tdm.habasit.com/pds/en-us/Storage%20of%20Habasit%20material.pdf)

Dieses Produkt ist nicht nach den ATEX Richtlinien (EU-Richtlinie ATEX 95 bzw. 2014/34 für die Verwendung in explosionsgefährdeten Atmosphären) geprüft.

Produktgruppe	Monolithic Elastic Belts
Produktuntergruppe	Flat Belts
Artikelnummer	H700016242

### Haftungsausschluss

#### Haftungsausschluss in Bezug auf Produktanwendungen sowie Produkteblätter und sonstige Angaben zu den Produkten (gültig für SÄMTLICHE Habasit Produkte)

Diese Haftungsausschlussklärung erfolgt seitens Habasit und ihrer Tochtergesellschaften, Geschäftsführer, Angestellten, Beauftragten und Vertragspartner (nachstehend gemeinsam "HABASIT") in Bezug auf die untenstehend erwähnten Produkte (nachstehend "Produkte"). ALLE SICHERHEITSHINWEISE SIND MIT GEBÜHRENDER SORGFALT ZU LESEN UND DIE EMPFOHLENE SICHERHEITSVORSCHRIFTEN SIND ZWINGEND EINZUHALTEN! Berücksichtigen Sie bitte nebst den hier erwähnten Sicherheitsvorschriften auch die im Habasit-Katalog sowie in den Installations- und Bedienungsanleitungen enthaltenen Sicherheitsvorschriften. Sämtliche Angaben / Informationen über die Anwendung, Nutzung und Leistungsmerkmale der Produkte stellen einzig Empfehlungen dar. Diese sind mit gebotener Sorgfalt und Vorsicht erstellt worden, erfolgen aber ohne jegliche Zusicherungen und/oder Garantien irgendeiner Art in Bezug auf ihre Vollständigkeit, Richtigkeit oder Tauglichkeit für einen bestimmten Zweck. Die hiernach zur Verfügung gestellten Daten basieren auf Laboranwendungen mit kleiner Testausrüstung unter Standardbedingungen und entsprechen nicht zwingend den Produktionsbedingungen bei industrieller Anwendung. Neue Erkenntnisse und Erfahrungen können kurzfristig und ohne Vorankündigung zu Neubeurteilungen und Änderungen führen.

UNTER VORBEHALT AUSDRÜCKLICHER ANDERWEITIGER ZUSICHERUNGEN UND/ODER GARANTIE VON HABASIT, WELCHE AUSSCHLIESSLICH UND ANSTELLE JEGLICHER ANDERER AUSDRÜCKLICHER ODER STILLSCHWEIGENDEN ZUSICHERUNGEN UND/ODER GARANTIE ERFOLGEN, WERDEN DIE PRODUKTE "WIE BESCHAFFEN" GELIEFERT. SOWEIT GESETZLICH ZULÄSSIG, SCHLIESST HABASIT JEDE WEITERE AUSDRÜCKLICHE ODER STILLSCHWEIGENDE HAFTUNG UND/ODER GEWÄHRLEISTUNG AUS, EINSCHLIESSLICH (ABER NICHT BESCHRÄNKT AUF) IMPLIZITE ZUSICHERUNGEN UND/ODER GARANTIE BEZÜGLICH GEBRAUCHSTAUGLICHKEIT, TAUGLICHKEIT FÜR EINEN BESTIMMTEN ZWECK, FREIHEIT VON SCHUTZRECHTEN DRITTER ODER ZUSICHERUNGEN UND/ODER GARANTIE, DIE AUS USANZ, BISHERIGEN NUTZUNGEN ODER HANDELSGEPFLOGENHEITEN ABGELEITET WERDEN. DA HABASIT KEINEN EINFLUSS AUF DIE KONKRETE INDUSTRIELLEN ANWENDUNGSBEDINGUNGEN HAT, WIRD KEINERLEI HAFTUNG UND/ODER GEWÄHRLEISTUNG FÜR DIE ZWECKEIGNUNG SOWIE DIE EINSATZ- UND VERARBEITUNGSFÄHIGKEIT DER PRODUKTE, EINSCHLIESSLICH ANGABEN ZU VERARBEITUNGSERGEBNISSEN UND LEISTUNGEN, ÜBERNOMMEN.