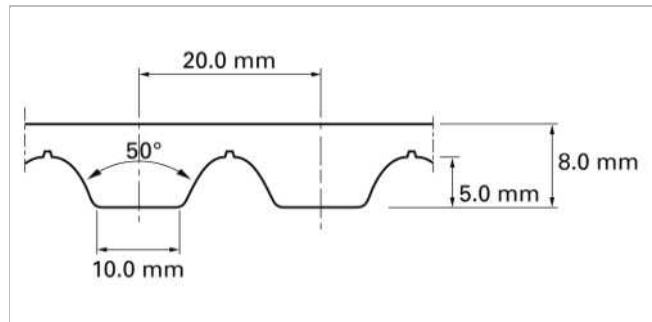
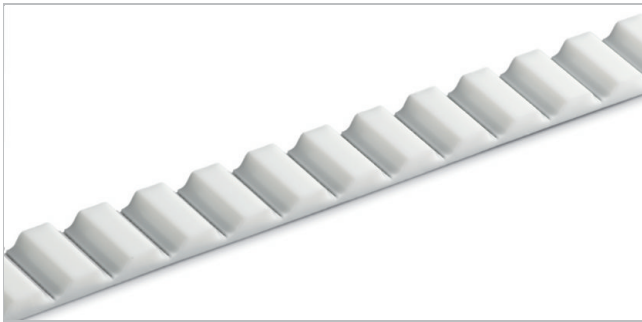


Beschreibung

Metrisch, AT-Form, Trapezförmig Modifiziert, 20 mm Teilung, Stahl-Zugträger



Zeichnung der Grundform

Produktkonstruktion									
TPU-Typ	Farbe	Härte	Temperaturbereich				Lebensmittelzulassung ¹	Charakteristika	
		ShA	°C	°F	°C	°F			
01	Weiß	92	-20	-4	80	176	Nein	TPU - polyester	

(Standard) Riemenoptionen - Transportseite

Unverarbeitet (U), Grünes Polyamidgewebe (P)

(Standard) Riemenoptionen - Zahnseite

Unverarbeitet (U), Grünes Polyamidgewebe (P)

Technical data									
Riemenschneidbreite Nominal		Zulässige Zugkraft, offener Riemen		Zulässige Zugkraft, endverbundener Riemen		Zugkraft bei 1% Dehnung		Riemengewicht	
mm	Zoll	N	lbf	N	lbf	N	lbf	kg/m	lb/ft
25.0	0.98	7020	1578	3510	789	17420	3916	0.24	0.16

Riemenbreite (max 150 mm / 6 Zoll).

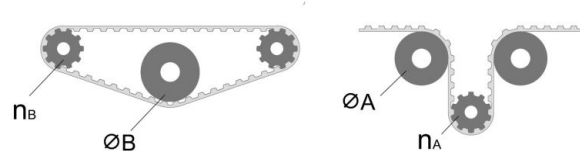
Riemen mit dickerer Transportseite auf Anfrage. Unbedingt größeren minimalen Zahnradurchmesser beachten.

Die Bruchkraft der oben genannten größte Riemenschneidbreite beträgt 24310 N.

Die zulässige Zugkraft entspricht stets einer Dehnung von 0.4%. Endverbundene Riemen werden mit der halben zulässigen Kraft berechnet. Bitte wenden Sie sich für detaillierte Informationen und Berechnungen an Habasit.

[Link to JDS:](#)

Technische Daten					
ØB		n _B	ØA		n _A
mm	Zoll		mm	Zoll	
120	4.72	18	180	7.09	25



Alle Angaben sind Näherungswerte unter **Standardklimabedingungen**: 23 °C / 73 °F, 50% relative Luft-feuchtigkeit (DIN 50005 / ISO 554), und beruhen auf der Master-Endverbindungsmethode. Begrenzte repräsentative Prüfungen, basierend auf einer Standardkonfiguration, werden durchgeführt, um den Mindestdurchmesser der Trommel-/Rollen abzuschätzen. Bitte wenden Sie sich an Habasit, wenn Sie spezielle Beratung zu Nicht-Standardanwendungen benötigen, einschließlich, aber nicht ausschließlich, bei der Verwendung von Profilen oder Mitnehmern oder wenn die Betriebstemperatur des Bandes in der Nähe der in diesem Dokument aufgeführten Grenzwerte liegt.

Haftungsausschluss

Haftungsausschluss in Bezug auf Produktanwendungen sowie Produkteblätter und sonstige Angaben zu den Produkten (gültig für SÄMTLICHE Habasit Produkte)

Diese Haftungsausschlussklärung erfolgt seitens Habasit und ihrer Tochtergesellschaften, Geschäftsführer, Angestellten, Beauftragten und Vertragspartner (nachstehend gemeinsam "HABASIT") in Bezug auf die untenstehend erwähnten Produkte (nachstehend "Produkte"). ALLE SICHERHEITSHINWEISE SIND MIT GEBÜHRENDER SORGFALT ZU LESEN UND DIE EMPFOHLENE SICHERHEITSVORSCHRIFTEN SIND ZWINGEND EINZUHALTEN! Berücksichtigen Sie bitte nebst den hier erwähnten Sicherheitsvorschriften auch die im Habasit-Katalog sowie in den Installations- und Bedienungsanleitungen enthaltenen Sicherheitsvorschriften. Sämtliche Angaben / Informationen über die Anwendung, Nutzung und Leistungsmerkmale der Produkte stellen einzig Empfehlungen dar. Diese sind mit gebotener Sorgfalt und Vorsicht erstellt worden, erfolgen aber ohne jegliche Zusicherungen und/oder Garantien irgendeiner Art in Bezug auf ihre Vollständigkeit, Richtigkeit oder Tauglichkeit für einen bestimmten Zweck. Die hiernach zur Verfügung gestellten Daten basieren auf Laboranwendungen mit kleiner Testausrüstung unter Standardbedingungen und entsprechen nicht zwingend den Produktionsbedingungen bei industrieller Anwendung. Neue Erkenntnisse und Erfahrungen können kurzfristig und ohne Vorankündigung zu Neuurteilungen und Änderungen führen.

UNTER VORBEHALT AUSDRÜCKLICHER ANDERWEITIGER ZUSICHERUNGEN UND/ODER GARANTIE VON HABASIT, WELCHE AUSSCHLIESSLICH UND ANSTELLE JEGLICHER ANDERER AUSDRÜCKLICHER ODER STILLSCHWEIGENDEN ZUSICHERUNGEN UND/ODER GARANTIE ERFOLGEN, WERDEN DIE PRODUKTE "WIE BESCHAFFEN" GELIEFERT. SOWEIT GESETZLICH ZULÄSSIG, SCHLIESST HABASIT JEDE WEITERE AUSDRÜCKLICHE ODER STILLSCHWEIGENDE HAFTUNG UND/ODER GEWÄHRLEISTUNG AUS, EINSCHLIESSLICH (ABER NICHT BESCHRÄNKT AUF) IMPLIZITE ZUSICHERUNGEN UND/ODER GARANTIE BEZÜGLICH GEBRAUCHSTAUGLICHKEIT, TAUGLICHKEIT FÜR EINEN BESTIMMTEN ZWECK, FREIHEIT VON SCHUTZRECHTEN DRITTER ODER ZUSICHERUNGEN UND/ODER GARANTIE, DIE AUS USANZ, BISHERIGEN NUTZUNGEN ODER HANDELSGEPFLOGENHEITEN ABGELEITET WERDEN. DA HABASIT KEINEN EINFLUSS AUF DIE KONKRETE INDUSTRIELLEN ANWENDUNGSBEDINGUNGEN HAT, WIRD KEINERLEI HAFTUNG UND/ODER GEWÄHRLEISTUNG FÜR DIE ZWECKEIGNUNG SOWIE DIE EINSATZ- UND VERARBEITUNGSFÄHIGKEIT DER PRODUKTE, EINSCHLIESSLICH ANGABEN ZU VERARBEITUNGSERGEBNISSEN UND LEISTUNGEN, ÜBERNOMMEN.