

HabiPLAST Pistas curvilíneas y rectilíneas

Pistas Curvas con Conicidad Serie C0882



Tipo de cadena: C0882B

Anchos de cadena: 4.50", 7.50", 10"

Angulo: 90°. Otros angulos bajo petición

Materiales estándar:

T - TP40-C (Azul), Carril de charnela

R - PE10-B (Negro), Carril de charnela + plato de soporte

Otros materiales bajo petición: PE40-W (Blanco Nat.) PE05-B (Negro), PA6C-D+LF (Gris)

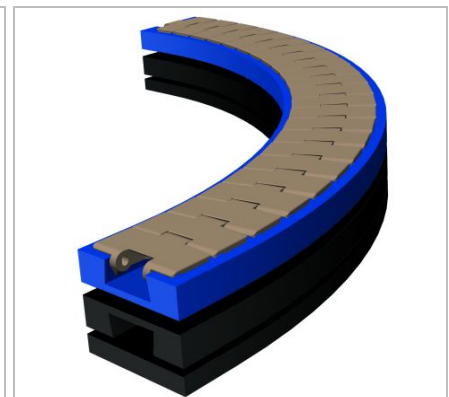
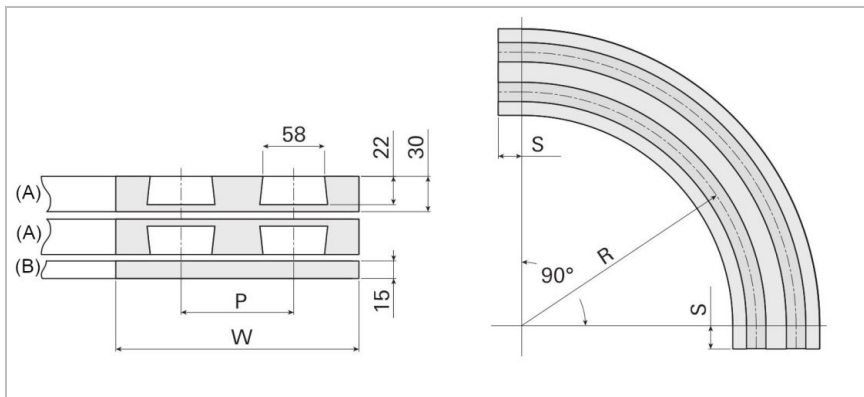
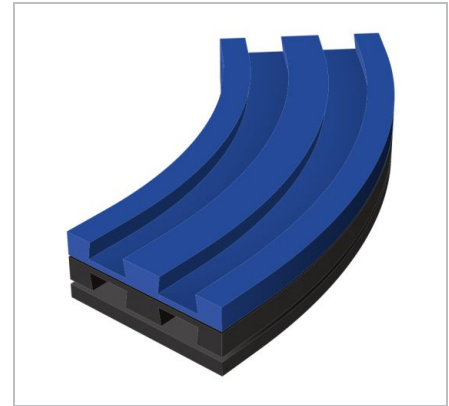
Carriles: 1, 2, 3. Carriles adicionales bajo petición

Suministrado como: Carril único

Parte (A): Carril de charnela

Parte (B): Plato de soporte

Para transporte + retorno, pedir 2x(A) y 1x(B), excepto ver(*)



HabiPLAST Pistas curvilíneas y rectilíneas

Pistas Curvas con Conicidad Serie C0882



Data

Ancho de cadena	Carriles	Paso P	Ancho W	Tangente recta S	Pieza	Radio R (Línea central del primer carril)			
						610 mm (24")	650 mm	800 mm	1000 mm
4.50"	1	-	130	-	A	TG23UTB-90-1#-00	-	-	-
					B	TG23UBB-90-1R-00	-	-	-
				50	A	TG23UTB-90-1#-04	TG23ETB-90-1#-04	TG23HTB-90-1#-04	TG23JTB-90-1#-04
					B	TG23UBB-90-1R-04	TG23EBB-90-1R-04	TG23HBB-90-1R-04	TG23JBB-90-1R-04
	2	120	250	50	A	TG23UTB-90-2#-04	-	-	-
					B	TG23UBB-90-2R-04	-	-	-
	3	120	370	50	A	TG23UTB-90-3#-04	-	-	-
					B	TG23UBB-90-3R-04	-	-	-
	7.50"	1	-	200	-	A	TG38UTB-90-1#-00	-	-
B						TG38UBB-90-1R-00	-	-	-
50					A	TG38UTB-90-1#-04	TG38ETB-90-1#-04	TG38HTB-90-1#-04	TG38JTB-90-1#-04
					B	TG38UBB-90-1R-04	TG38EBB-90-1R-04	TG38HBB-90-1R-04	TG38JBB-90-1R-04
2		195	395	50	A	TG38UTB-90-2#-04	-	-	-
					B	TG38UBB-90-2R-04	-	-	-
3		195	590	50	A	TG38UTB-90-3#-04	-	-	-
					B	TG38UBB-90-3R-04	-	-	-
10"		1	-	270	-	A	TG50UTB-90-1#-00	-	-
	B					TG50UBB-90-1R-00	-	-	-
	50				A	TG50UTB-90-1#-04	TG50ETB-90-1#-04	TG50HTB-90-1#-04	TG50JTB-90-1#-04
					B	TG50UBB-90-1R-04	TG50EBB-90-1R-04	TG50HBB-90-1R-04	TG50JBB-90-1R-04
	2	260	530	50	A	TG50UTB-90-2#-04	-	-	-
					B	TG50UBB-90-2R-04	-	-	-
	3(*)	260	790	50	A(*)	TG50UTB-45-3#-04	-	-	-
					B(*)	TG50UBB-45-3R-04	-	-	-

(*) Para carriles de charnela de 90°, 10" y 3 carriles, pedir 4 unidades del carril único de 45° (A) y 2 unidades del plato de soporte de 45° (B)

Complete el código del producto sustituyendo # por el código del material elegido

Ej.: TG23UTB-90-1**T**-00 (pista curva en TP40-C Azul)

Exención de responsabilidad

Exención de responsabilidad emergente de las aplicaciones que constan en las fichas de datos de productos y otra documentación de ventas

Habasit realiza esta exención de responsabilidad en nombre propio y en el de sus compañías afiliadas, directores, empleados, agentes y contratistas (en adelante denominados en su conjunto "HABASIT") con respecto a los productos mencionados en el presente (los "Productos"). ¡DEBEN LEERSE ATENTAMENTE LAS ADVERTENCIAS DE SEGURIDAD Y SEGUIRSE ESTRICTAMENTE LAS PRECAUCIONES DE SEGURIDAD RECOMENDADAS! Consulten las advertencias de seguridad en el presente documento, en el catálogo de Habasit así como en los manuales de instalación y operación. Todas las indicaciones e información sobre la aplicación, el modo de empleo y el rendimiento de los Productos constituyen recomendaciones que se ofrecen con debida diligencia y atención, pero no se efectúan declaraciones o garantía de índole alguna en cuanto a su integridad, precisión o adecuación a un fin determinado. Los datos proporcionados en el presente se basan en la aplicación de laboratorio con equipos de prueba de pequeña escala, en condiciones estándar, y no necesariamente coinciden con el rendimiento del producto en el ámbito de aplicación industrial. Los nuevos conocimientos y la experiencia adquiridos pueden dar lugar a reevaluaciones y a modificaciones a corto plazo y sin previo aviso. SALVO COMO LO GARANTICE EXPLÍCITAMENTE HABASIT, CUYAS GARANTÍAS SON EXCLUSIVAS Y REEMPLAZAN A TODA OTRA GARANTÍA, EXPRESA O IMPLÍCITA, LOS PRODUCTOS SE SUMINISTRAN "EN EL ESTADO EN QUE SE ENCUENTRAN." HABASIT NO REALIZA DECLARACIÓN DE GARANTÍA ALGUNA, DE NATURALEZA EXPRESA O IMPLÍCITA, INCLUSIVE, ENTRE OTRAS, GARANTÍAS IMPLÍCITAS DE COMERCIABILIDAD, ADECUACIÓN A UN FIN DETERMINADO, NO VIOLACIÓN DE DERECHOS O AQUELLAS QUE SURJAN DEL CURSO DE LAS NEGOCIACIONES ANTERIORES, DEL USO ACOSTUMBRADO O DE LA PRÁCTICA COMERCIAL, TODAS LAS CUALES SE EXCLUYEN POR EL PRESENTE EN LA MEDIDA PERMITIDA POR EL DERECHO APLICABLE. DADO QUE LAS CONDICIONES DEL MODO DE EMPLEO EN UNA APLICACIÓN INDUSTRIAL ESTÁN AJENAS AL CONTROL DE HABASIT, HABASIT NO ASUME RESPONSABILIDAD ALGUNA ACERCA DE LA ADECUACIÓN Y HABILIDAD DE PROCESO DE LOS PRODUCTOS, INCLUIDAS LAS INDICACIONES SOBRE RESULTADOS Y RENDIMIENTO DE PROCESOS."