

# HabiPLAST Pistas curvilíneas y rectilíneas

## Pistas Curvas Magnéticas Serie C1061



**Tipo de cadena:** C1061M

**Ancho de cadena:** 3.30"

**Radio:** 500, 610 (24"). Al centro del primer carril

**Ángulos:** 30°, 45°, 60°, 90°

**Materiales estándar:**

T - TP40-C (Azul), Carril de transporte

R - PE10-B (Negro), Carril de transporte y retorno

**Carriles estándar:** de 1 a 3. De 4 to 8 carriles disponibles bajo petición

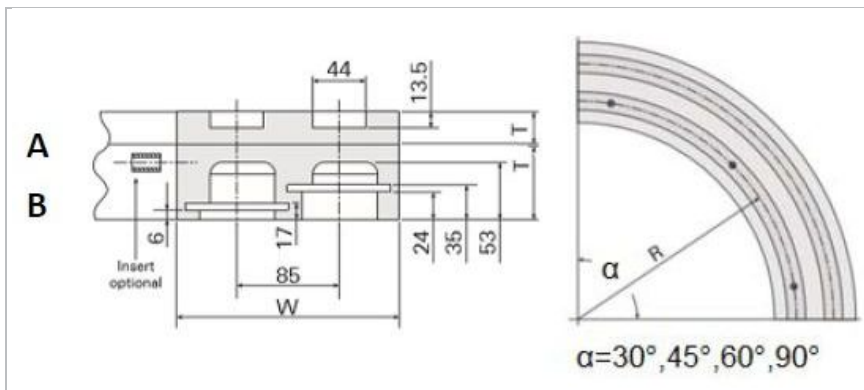
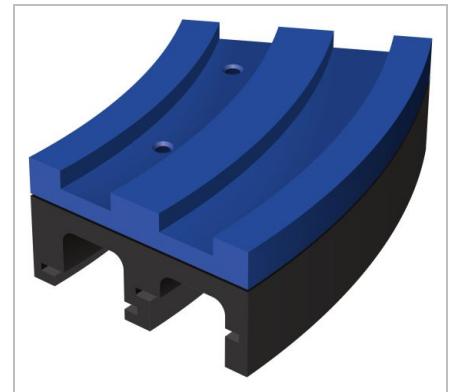
**Suministrado como:** Carril único. Para transporte + retorno, pedir (A) + (B)

Parte (A): Carril de transporte, incluye imanes ensamblados

Parte (B): Carril de retorno, incluye tornillos de montaje de acero inoxidable

**Accesorios bajo petición:** zapatas de retorno (ver ficha técnica) e insertos

**Configuraciones especiales bajo pedido:** tangentes, radios especiales, ángulos especiales, opciones de montaje. Otros materiales: PE40-W (Balco Nat.), PA6E-D+LF (Gris)



### Data

Ancho de cadena	Carriles	Ancho W	Espesor T	Pieza	Radio 500 mm		Radio 610 mm (24")	
					TP40	PE10	TP40	PE10
3.25" 3.30"	1	100	27	A	TH17DTM-##-1T-00	TH17DTM-##-1R-00	TH17UTM-##-1T-00	TH17UTM-##-1R-00
			55	B	-	TH17DBM-##-1R-00	-	TH17UBM-##-1R-00
	2	185	27	A	TH17DTM-##-2T-00	TH17DTM-##-2R-00	TH17UTM-##-2T-00	TH17UTM-##-2R-00
			63	B	-	TH17DBM-##-2R-00	-	TH17UBM-##-2R-00
	3	270	27	A	TH17DTM-##-3T-00	TH17DTM-##-3R-00	TH17UTM-##-3T-00	TH17UTM-##-3R-00
			63	B	-	TH17DBM-##-3R-00	-	TH17UBM-##-3R-00

Complete el código del producto sustituyendo # por el código del material elegido  
Ej.: TH17DTM-**90**-1T-00 (pista curva 90° en TP40-C)

# HabiPLAST Pistas curvilíneas y rectilíneas

## Pistas Curvas Magnéticas Serie C1061



### **Exención de responsabilidad**

#### **Exención de responsabilidad emergente de las aplicaciones que constan en las fichas de datos de productos y otra documentación de ventas**

Habisit realiza esta exención de responsabilidad en nombre propio y en el de sus compañías afiliadas, directores, empleados, agentes y contratistas (en adelante denominados en su conjunto "HABASIT") con respecto a los productos mencionados en el presente (los "Productos"). ¡DEBEN LEERSE ATENTAMENTE LAS ADVERTENCIAS DE SEGURIDAD Y SEGUIRSE ESTRICTAMENTE LAS PRECAUCIONES DE SEGURIDAD RECOMENDADAS! Consulten las advertencias de seguridad en el presente documento, en el catálogo de Habisit así como en los manuales de instalación y operación. Todas las indicaciones e información sobre la aplicación, el modo de empleo y el rendimiento de los Productos constituyen recomendaciones que se ofrecen con debida diligencia y atención, pero no se efectúan declaraciones o garantía de índole alguna en cuanto a su integridad, precisión o adecuación a un fin determinado. Los datos proporcionados en el presente se basan en la aplicación de laboratorio con equipos de prueba de pequeña escala, en condiciones estándar, y no necesariamente coinciden con el rendimiento del producto en el ámbito de aplicación industrial. Los nuevos conocimientos y la experiencia adquiridos pueden dar lugar a reevaluaciones y a modificaciones a corto plazo y sin previo aviso. SALVO COMO LO GARANTICE EXPLÍCITAMENTE HABASIT, CUYAS GARANTÍAS SON EXCLUSIVAS Y REEMPLAZAN A TODA OTRA GARANTÍA, EXPRESA O IMPLÍCITA, LOS PRODUCTOS SE SUMINISTRAN "EN EL ESTADO EN QUE SE ENCUENTRAN." HABASIT NO REALIZA DECLARACIÓN DE GARANTÍA ALGUNA, DE NATURALEZA EXPRESA O IMPLÍCITA, INCLUSIVE, ENTRE OTRAS, GARANTÍAS IMPLÍCITAS DE COMERCIABILIDAD, ADECUACIÓN A UN FIN DETERMINADO, NO VIOLACIÓN DE DERECHOS O AQUELLAS QUE SURJAN DEL CURSO DE LAS NEGOCIACIONES ANTERIORES, DEL USO ACOSTUMBRADO O DE LA PRÁCTICA COMERCIAL, TODAS LAS CUALES SE EXCLUYEN POR EL PRESENTE EN LA MEDIDA PERMITIDA POR EL DERECHO APLICABLE. DADO QUE LAS CONDICIONES DEL MODO DE EMPLEO EN UNA APLICACIÓN INDUSTRIAL ESTÁN AJENAS AL CONTROL DE HABASIT, HABASIT NO ASUME RESPONSABILIDAD ALGUNA ACERCA DE LA ADECUACIÓN Y HABILIDAD DE PROCESO DE LOS PRODUCTOS, INCLUIDAS LAS INDICACIONES SOBRE RESULTADOS Y RENDIMIENTO DE PROCESOS."