

### Segmento industrial

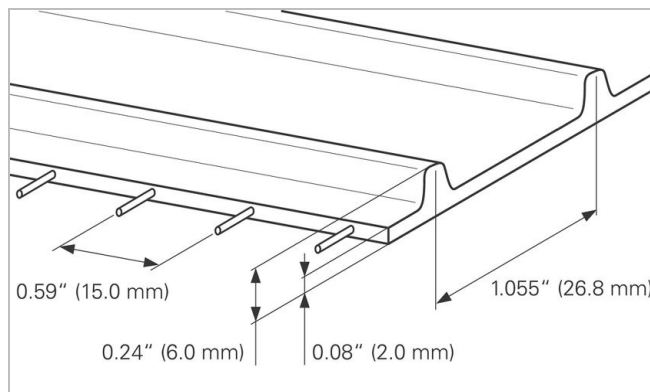
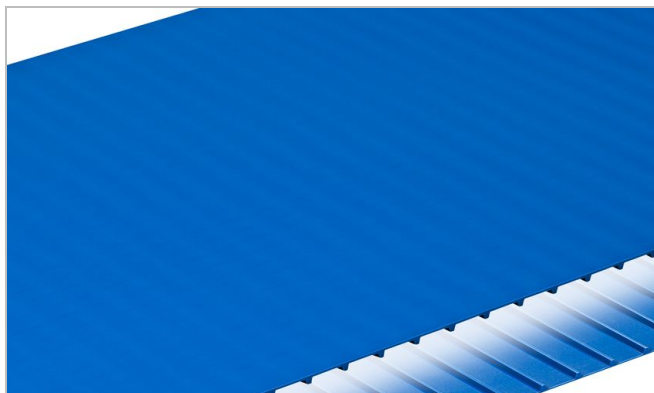
Panadería (pan), Golosinas, Queso, Chocolate/pastelería, Productos lácteos, Procesamiento de pescado, Máquinas de procesamiento de alimentos, Alimento sin empaquetar/abierto, Congelados, Frutas, Carne, Pizza, Aves, Comidas preparadas, Marisco, Verduras

### Aplicaciones

Banda de transporte y proceso para alimentación, Banda de transporte general

### Características especiales

Resistente a la abrasión por ambas caras, Adecuado para aplicaciones bidireccionales, Fácil limpieza, Higiénico



### Propiedades de la correa

Construcción del producto/Diseño	
Lado de transporte (material)	Poliuretano termoplástico (TPU)
Lado de transporte (superficie)	Suave
Lado de transporte (propiedad)	Adhesivo
Lado de transporte (color)	Azul cobalto
Capa de tracción (material)	Cables de aramida
Cara de marcha/Lado de polea (superficie)	Dentada
Cara de marcha/Lado de polea (propiedad)	Brillante

Características del producto	
Anti-microbiana	No
Superficie de transporte conductiva según EN ISO	No
Calidad alimentaria (conformidad EU)	Sí - según la Normativa (CE) nº 1935/2004 así como la normativa (UE) nº 10/2011 y/o la legislación sobre contacto con alimentos relevante a nivel nacional. Para detalles/restricciones, ver la declaración relativa a uso en contacto con alimentos de Habasit.
Calidad alimentaria (conformidad FDA)	Sí - conforme con la Normativa 21CFR partes 170 - 199. Rogamos contacten con su representante Habasit si necesitan información más detallada.
Calidad alimentaria (cumple recomendaciones USDA)	In compliance with: USDA Dairy Equipment Guidelines supported by 3-A sanitary standard 20-xx and USDA AMS meat & poultry supported by NSF/ANSI/3-A 14159-3 standard. Certification is valid only if belt cords are not exposed and when optional belt accessories like cleats, v-guides and scoops are also in compliance with the relevant above mentioned standards.



Inflamabilidad

Sin propiedades específicas de prevención de llama

Datos técnicos			
Dureza	95	Shore A	
Espesor de banda:	2.0	mm	0.08 Pulg.
Distancia de las cuerdas	15	mm	0.59 Pulg.
Paso	26.8	mm	1.055 Pulg.
Masa de la correa (peso de la correa)	2.9	kg/m <sup>2</sup>	0.594 lb/sqft
Temperatura mín. de funcionamiento admisible (continua)	-20	°C	-4 °F
Temperatura max. de funcionamiento admisible (continua)	80	°C	176 °F
Coefficiente de fricción de la sup. de polea contra superficie de deslizamiento de acero inoxidable	1.30	-	
Coefficiente de fricción (de polea / guía de desgaste en PE)	1.00	-	
Coefficiente de fricción de la sup. de transporte contra polea motriz de acero	0.40	-	
Ancho mín. de la banda	150	mm	6 Pulg.
Ancho máx. de la banda	1219	mm	48 Pulg.
Ancho de fabricación sin empalme	610	mm	24 Pulg.
Longitud mín. de la banda empalmada con dispositivos estándar	600.0	mm	23.62 Pulg.

### Joining related properties

Método de empalme	Quickmelt	Junta a tope	Flexproof 8 x 30	Empalme mecánico
Diámetro primitivo mínimo para los piñones motrices	60.1 mm 2.37 Pulg.	85.7 mm 3.37 Pulg.	60.1 mm 2.37 Pulg.	60.1 mm 2.37 Pulg.
Diámetro primitivo mínimo para los piñones conducidos	43.0 mm 1.69 Pulg.	68.6 mm 2.70 Pulg.	43.0 mm 1.69 Pulg.	43.0 mm 1.69 Pulg.
Diámetro mínimo del rodillo de contra-flexión para una configuración con motor central	75 mm 3 Pulg.	100 mm 4 Pulg.	75 mm 3 Pulg.	75 mm 3 Pulg.
Diámetro mínimo de los rodillos de apoyo	50 mm 2 Pulg.	75 mm 3 Pulg.	50 mm 2 Pulg.	50 mm 2 Pulg.
Fuerza de tracción admisible por unidad de ancho a máxima temperatura de trabajo	6.0 N/mm 34 lbf/in	4.5 N/mm 26 lbf/in	7.0 N/mm 40 lbf/in	3.0 N/mm 17 lbf/in
Mesa de apoyo	No	No	No	No
Rodillos soporte	No	No	No	No
Instalación de cinta cóncava	Sí	Sí	Sí	No
Barra de frente	No	No	No	No
Propiedades antiestáticas	No	No	No	No
Detector de metales	Sí	Sí	Sí	Sí

Todos los datos son valores aproximados bajo condiciones climáticas standar: 23°C/73°F, 50% humedad relativa (DIN 50005/ISO 554) y están basados en el método de empalme Master.

### Resistencia química

Link para acceder a la Información sobre Resistencia Química: <http://www.habasit.com/es/resistencia-productos-quimicos.htm>

### Cálculos

Please ask your local Habasit partner to calculate your needs for you and receive the best advise specially suited for your application.

### Recomendación

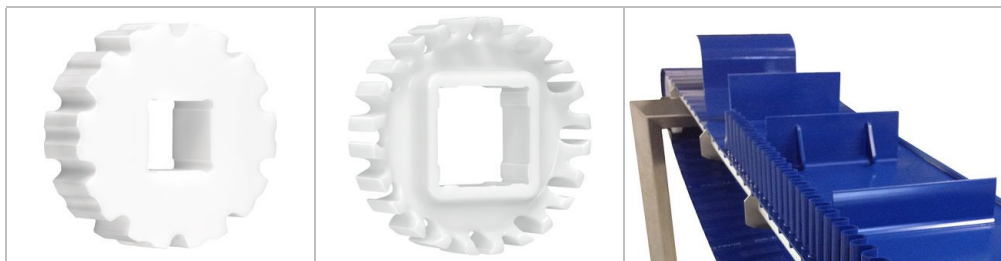
Consúlte el Manual Técnico

Consulte "Storage and handling requirements for belts and machine tapes" si desea información detallada o

contacte con su representante de Habasis, Proteja las bandas de la luz solar/radiación UV/polvo y suciedad. Almacene las bandas sobrantes en un lugar fresco y seco y, a ser posible, en su envoltura original.

Este producto no ha sido probado siguiendo los estándares ATEX (atmósferas con riesgo de explosión - regulación ATEX 95 o la normativa de la UE 94/9) y -por tanto- es tarea del usuario su análisis en el respectivo entorno.

### Accessories



**Piñones**  
Habasis Cleandrive™ Serie

**Piñones**  
Habasis Cleandrive™ HyCLEAN Serie

**Perfiles**  
Perfiles longitudinales y transversales

Grupo	Habasis Cleandrive Positive Drive
Subgrupo	Habasis Cleandrive Belt Series CD25
Número de artículo	H010102853
Número de la tarifa	39219000

### Exención de responsabilidad

#### Exención de responsabilidad emergente de las aplicaciones que constan en las fichas de datos de productos y otra documentación de ventas

Habasis realiza esta exención de responsabilidad en nombre propio y en el de sus compañías afiliadas, directores, empleados, agentes y contratistas (en adelante denominados en su conjunto "HABASIT") con respecto a los productos mencionados en el presente (los "Productos"). ¡DEBEN LEERSE ATENTAMENTE LAS ADVERTENCIAS DE SEGURIDAD Y SEGUIRSE EstrictAMENTE LAS PRECAUCIONES DE SEGURIDAD RECOMENDADAS! Consulten las advertencias de seguridad en el presente documento, en el catálogo de Habasis así como en los manuales de instalación y operación. Todas las indicaciones e información sobre la aplicación, el modo de empleo y el rendimiento de los Productos constituyen recomendaciones que se ofrecen con debida diligencia y atención, pero no se efectúan declaraciones o garantía de índole alguna en cuanto a su integridad, precisión o adecuación a un fin determinado. Los datos proporcionados en el presente se basan en la aplicación de laboratorio con equipos de prueba de pequeña escala, en condiciones estándar, y no necesariamente coinciden con el rendimiento del producto en el ámbito de aplicación industrial. Los nuevos conocimientos y la experiencia adquiridos pueden dar lugar a reevaluaciones y a modificaciones a corto plazo y sin previo aviso.

SALVO COMO LO GARANTICE EXPLÍCITAMENTE HABASIT, CUYAS GARANTÍAS SON EXCLUSIVAS Y REEMPLAZAN A TODA OTRA GARANTÍA, EXPRESA O IMPLÍCITA, LOS PRODUCTOS SE SUMINISTRAN "EN EL ESTADO EN QUE SE ENCUENTRAN". HABASIT NO REALIZA DECLARACIÓN DE GARANTÍA ALGUNA, DE NATURALEZA EXPRESA O IMPLÍCITA, INCLUSIVE, ENTRE OTRAS, GARANTÍAS IMPLÍCITAS DE COMERCIABILIDAD, ADECUACIÓN A UN FIN DETERMINADO, NO VIOLACIÓN DE DERECHOS O AQUELLAS QUE SURJAN DEL CURSO DE LAS NEGOCIACIONES ANTERIORES, DEL USO ACOSTUMBRADO O DE LA PRÁCTICA COMERCIAL, TODAS LAS CUALES SE EXCLUYEN POR EL PRESENTE EN LA MEDIDA PERMITIDA POR EL DERECHO APLICABLE. DADO QUE LAS CONDICIONES DEL MODO DE EMPLEO EN UNA APLICACIÓN INDUSTRIAL ESTÁN AJENAS AL CONTROL DE HABASIT, HABASIT NO ASUME RESPONSABILIDAD ALGUNA ACERCA DE LA ADECUACIÓN Y HABILIDAD DE PROCESO DE LOS PRODUCTOS, INCLUIDAS LAS INDICACIONES SOBRE RESULTADOS Y RENDIMIENTO DE PROCESOS."