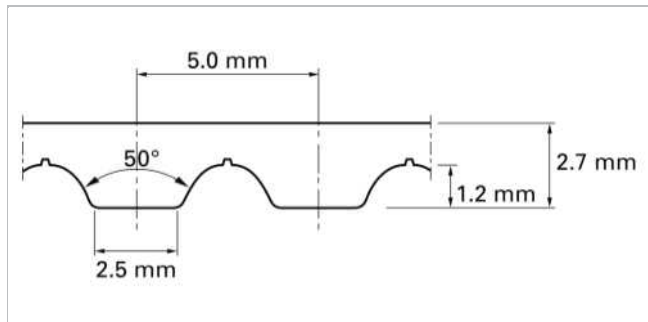
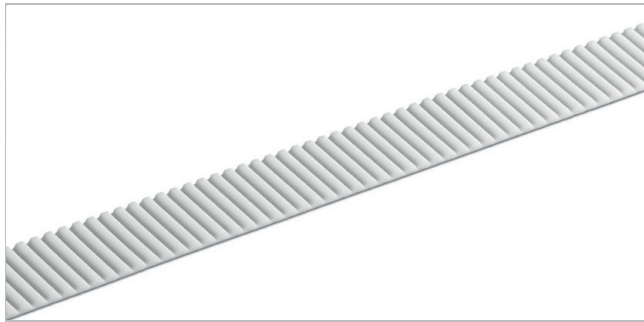


Descripción

Métrico, Forma AT, Trapezoidal modificado, Paso 5 mm, Cable de acero de alta flexibilidad



Esquema básico de la forma

Construcción del producto/Diseño

Tipo TPU	Color	Dureza	Rango de temperatura				Conformidad alimentaria ¹	Característica
			°C	°F	°C	°F		
		ShA						
01	Blanco	92	-20	-4	80	176	No	TPU - poliéster
05	Azul cobalto	90	-30	-22	80	176	Sí	TPU - poliéster
16	Transparente	85	-30	-22	80	176	Sí	TPU - poliéster
22	Transparente	90	-20	-4	70	158	Sí	TPU - poliéster
06	Negro	92	-20	-4	80	176	No	TPU - poliéster

⁽¹⁾ Este producto cumple todos los requisitos relevantes de las normativas EU y/o US para el contacto con alimentos. Para información más detallada, consulte el siguiente enlace. [Declaración de Conformidad](#)

Opciones estándar - Superficie de transporte

Sin tejido (U)

Opciones estándar - Superficie dentada

Sin tejido (U), Tejido de poliamida verde (P), Tejido de poliamida antisestático negro (A)⁽²⁾

⁽²⁾ Cumple la Norma ISO 9563

Technical data									
Ancho de corte de la correa nominal		Fuerza de tracción admisible, ...		Resistencia a la rotura por tracción.		Fuerza de tracción para 1% de elongación		Masa de la correa	
mm	Pulg.	N	lbf	N	lbf	N	lbf	kg/m	lb/ft
50.0	2.0	2830	636	11880	2671	7070	1589	0.18	0.12

Ancho máximo de la correa (150 mm / 6 pulg.).

Versiones de correa con espesor adicional están disponible bajo petición. Por favor, considere diámetros mínimos de polea más grandes.

La fuerza de tracción admisible siempre corresponde a una elongación de la correa de 0.4%. Las correas con unión se calculan con la mitad de la fuerza admisible. Por favor contacte con Habasit para cálculos e información detallada.

[Link to JDS:](#)

Tabla de unidad de carga

RPM	F _i	M _i	P _i	RPM	F _i	M _i	P _i	RPM	F _i	M _i	P _i
[min ⁻¹]	[N/cm]	[Nm/cm]	[W/cm]	[min ⁻¹]	[N/cm]	[Nm/cm]	[W/cm]	[min ⁻¹]	[N/cm]	[Nm/cm]	[W/cm]
0	35.61	0.028	0.000	1000	25.92	0.021	2.159	2800	19.96	0.016	4.657
20	35.17	0.028	0.059	1100	25.41	0.020	2.329	3000	19.53	0.015	4.879
40	34.74	0.028	0.116	1200	24.98	0.020	2.498	3200	19.12	0.015	5.099
60	34.33	0.027	0.172	1300	24.50	0.020	2.659	3400	18.74	0.015	5.308
80	34.01	0.027	0.227	1400	24.08	0.019	2.811	3600	18.38	0.015	5.510
100	33.69	0.027	0.281	1500	23.68	0.019	2.962	3800	18.02	0.014	5.709
200	32.25	0.026	0.538	1600	23.35	0.019	3.112	4000	17.70	0.014	5.899
300	31.19	0.025	0.779	1700	22.97	0.018	3.253	4500	16.94	0.013	6.350
400	30.11	0.024	1.005	1800	22.65	0.018	3.394	5000	16.25	0.013	6.769
500	29.27	0.023	1.219	1900	22.34	0.018	3.534	5500	15.62	0.012	7.160
600	28.46	0.023	1.422	2000	22.04	0.017	3.673	6000	15.06	0.012	7.527
700	27.74	0.022	1.618	2200	21.44	0.017	3.930	6500	14.53	0.011	7.866
800	27.05	0.022	1.805	2400	20.93	0.016	4.185				
900	26.51	0.021	1.986	2600	20.42	0.016	4.426				

Datos técnicos					
ØB		n _B	ØA		n _A
mm	Pulg.		mm	Pulg.	
25	0.98	12	40	1.57	15



Todos los datos son valores aproximados en **condiciones climáticas estándar**: 23 °C / 73 °F, 50% de humedad relativa (DIN 50005 / ISO 554) y están basados en el método de empalme Master Joining Method. Para estimar el diámetro mínimo de polea recomendado, se realizan ensayos limitados basados en una configuración estándar. Por favor, contacte con su representante Habasit para obtener soporte específico sobre aplicaciones no estándar, incluyendo, pero no exclusivamente, cuando se utilizan perfiles o tacos, o si la banda/correa trabaja cerca de los límites de temperatura indicados en este documento.

Exención de responsabilidad

Exención de responsabilidad emergente de las aplicaciones que constan en las fichas de datos de productos y otra documentación de ventas

Habasit realiza esta exención de responsabilidad en nombre propio y en el de sus compañías afiliadas, directores, empleados, agentes y contratistas (en adelante denominados en su conjunto "HABASIT") con respecto a los productos mencionados en el presente (los "Productos"). ¡DEBEN LEERSE ATENTAMENTE LAS ADVERTENCIAS DE SEGURIDAD Y SEGUIRSE ESTRICTAMENTE LAS PRECAUCIONES DE SEGURIDAD RECOMENDADAS! Consulten las advertencias de seguridad en el presente documento, en el catálogo de Habasit así como en los manuales de instalación y operación. Todas las indicaciones e información sobre la aplicación, el modo de empleo y el rendimiento de los Productos constituyen recomendaciones que se ofrecen con debida diligencia y atención, pero no se efectúan declaraciones o garantía de índole alguna en cuanto a su integridad, precisión o adecuación a un fin determinado. Los datos proporcionados en el presente se basan en la aplicación de laboratorio con equipos de prueba de pequeña escala, en condiciones estándar, y no necesariamente coinciden con el rendimiento del producto en el ámbito de aplicación industrial. Los nuevos conocimientos y la experiencia adquiridos pueden dar lugar a reevaluaciones y a modificaciones a corto plazo y sin previo aviso. SALVO COMO LO GARANTICE EXPLÍCITAMENTE HABASIT, CUYAS GARANTÍAS SON EXCLUSIVAS Y REEMPLAZAN A TODA OTRA GARANTÍA, EXPRESA O IMPLÍCITA, LOS PRODUCTOS SE SUMINISTRAN "EN EL ESTADO EN QUE SE ENCUENTRAN". HABASIT NO REALIZA DECLARACIÓN DE GARANTÍA ALGUNA, DE NATURALEZA EXPRESA O IMPLÍCITA, INCLUSIVE, ENTRE OTRAS, GARANTÍAS IMPLÍCITAS DE COMERCIABILIDAD, ADECUACIÓN A UN FIN DETERMINADO, NO VIOLACIÓN DE DERECHOS O AQUELLAS QUE SURJAN DEL CURSO DE LAS NEGOCIACIONES ANTERIORES, DEL USO ACOSTUMBRADO O DE LA PRÁCTICA COMERCIAL, TODAS LAS CUALES SE EXCLUYEN POR EL PRESENTE EN LA MEDIDA PERMITIDA POR EL DERECHO APLICABLE. DADO QUE LAS CONDICIONES DEL MODO DE EMPLEO EN UNA APLICACIÓN INDUSTRIAL ESTÁN AJENAS AL CONTROL DE HABASIT, HABASIT NO ASUME RESPONSABILIDAD ALGUNA ACERCA DE LA ADECUACIÓN Y HABILIDAD DE PROCESO DE LOS PRODUCTOS, INCLUIDAS LAS INDICACIONES SOBRE RESULTADOS Y RENDIMIENTO DE PROCESOS."