

Bandas de accionamiento positivo Habasit Cleandrive CD.P25-A-UW



Segmento industrial

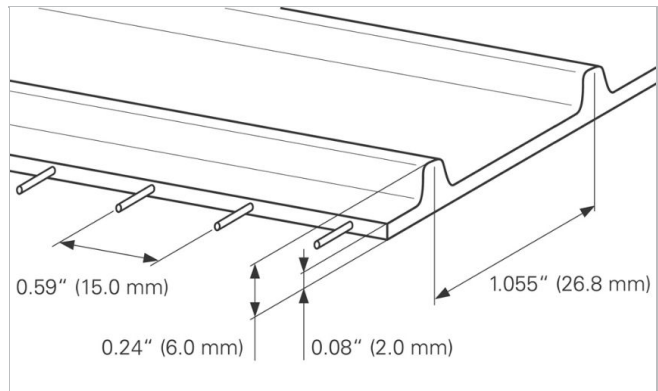
Panadería (pan), Golosinas, Chocolate/pastelería, Productos lácteos, Congelados, Frutas, Pizza, Aves, Comidas preparadas, Carne, Marisco, Verduras

Aplicaciones

Banda de transporte y proceso para alimentación

Características especiales

Resistente a la abrasión por ambas caras, Adecuado para aplicaciones bidireccionales, Fácil limpieza



Construcción del producto/Diseño

Material	Poliuretano termoplástico (TPU)
Color	Blanco
Lado de transporte (superficie)	Brillante
Lado de transporte (propiedad)	Adhesivo
Capa de tracción (material)	Cables de aramida
Cara de marcha/Lado de polea (superficie)	Dentada

Características del producto

Propiedades antiestáticas	No
Superficie de transporte conductiva según EN ISO	No
Mesa de apoyo	Sí
Rodillos soporte	No
UV-C suitable	No
Laser markable	Sí
Inflamabilidad	Sin propiedades específicas de prevención de llama
Calidad alimentaria (conformidad EU)	Sí - según la Normativa (CE) n° 1935/2004 así como la normativa (UE) n° 10/2011 y/o la legislación sobre contacto con alimentos relevante a nivel nacional. Para detalles/restricciones, ver la declaración relativa a uso en contacto con alimentos de Habasit.
Calidad alimentaria (conformidad FDA)	Yes - Check Document of Compliance (DoC) in our Portal
Calidad alimentaria (cumple recomendaciones USDA)	Conforme con la Directiva para Equipos de Procesado de Lácteos USDA y con el estándar NSF/ANSI/3-A 14159-3 de la USDA para para el procesado de Carne y Aves. La Certificación es válida sólo si los cantos de la banda están sellados y los tacos, guías, etc., cumplen con la respectiva regulación FDA para el producto transportado. Rogamos contacten con su representante Habasit si necesitan información más detallada.
Otras homologaciones/aprobaciones	Halal certified, Regulación alimentaria japonesa (Notificación MHLW No. 370)

Bandas de accionamiento positivo Habasit Cleandrive CD.P25-A-UW



Datos técnicos			
Dureza	95	ShA	
Espesor de banda:	2.0	mm	0.08 Pulg.
Distancia de las cuerdas	15	mm	0.59 Pulg.
Paso	26.8	mm	1.055 Pulg.
Masa de la correa (peso de la correa)	3.1	kg/m ²	0.635 lb/sqft
Temperatura mín. de funcionamiento admisible (continua)	-20	°C	-4 °F
Temperatura max. de funcionamiento admisible (continua)	80	°C	176 °F
Coefficient of friction (PE sliding support)	0.40	-	
Coefficient of friction (stainless steel sliding support)	0.80	-	
Ancho mín. de la banda	150	mm	6 Pulg.
Ancho de fabricación sin empalme	1829	mm	72.01 Pulg.

Propiedades del Empalme

Método de empalme	
Quickmelt	Método de empalme máster para aplicaciones standard
Mechanical Lace (SS Rod)	Sistema de empalme alternativo
Mechanical Lace (POM Rod)	Sistema de empalme alternativo

[Link to JDS:](#)

Método de empalme		Quickmelt	Mechanical Lace (SS Rod)	Mechanical Lace (POM Rod)
Diámetro primitivo mínimo para los piñones motrices	mm Pulg.	60.1 2.37	60.1 2.37	60.1 2.37
Diámetro primitivo mínimo para los piñones conducidos	mm Pulg.	43.0 1.69	43.0 1.69	43.0 1.69
Diámetro mínimo del rodillo de contra-flexión para una configuración con motor central	mm Pulg.	75 3	75 3	75 3
Diámetro mínimo de los rodillos de apoyo	mm Pulg.	50 2	50 2	50 2
Fuerza de tracción admisible por unidad de ancho	N/mm lbf/in	6.0 34	3.0 17	1.8 10
Instalación de cinta cóncava		Sí	No	No
X-Ray / Metal detectable material		No	No	No
X-Ray / Metal detector suitable		Sí	No	Sí

Todos los datos son valores aproximados bajo condiciones climáticas standar: 23°C/73°F, 50% humedad relativa (DIN 50005/ISO 554) y están basados en el método de empalme Master.

Para estimar el diámetro mínimo de polea recomendado, se realizan ensayos limitados basados en una configuración estándar. Por favor, contacte con su representante Habasit para obtener soporte específico sobre aplicaciones no estándar, incluyendo, pero no exclusivamente, cuando se utilizan perfiles o tacos, o si la banda/correa trabaja cerca de los límites de temperatura indicados en este documento.

Resistencia química

Link para acceder a la Información sobre Resistencia Química: <https://rims.habasit.com>

Cálculos

Please ask your local Habasit partner to calculate your needs for you and receive the best advise specially suited for your application.

Bandas de accionamiento positivo Habasit Cleandrive CD.P25-A-UW



Recomendación

Consúlte el Manual Técnico

Almacene las bandas sobrantes en un lugar fresco y seco y, a ser posible, en su envoltura original. Protega las bandas de repuesto de la luz solar / radiación ultravioleta / polvo / suciedad. Check Link for Storage requirements: "<https://tdm.habasit.com/pds/en-us/Storage%20of%20Habasit%20material.pdf>"

Este producto no ha sido probado siguiendo los estándares ATEX (atmósferas con riesgo de explosión - regulación ATEX 95 o la normativa de la UE 2014/34) y -por tanto- es tarea del usuario su análisis en el respectivo entorno.

Accessories



Piñones
Habasit® CleandriveSerie

Piñones
Habasit® Cleandrive HyCLEAN Serie

Perfiles
Perfiles longitudinales y transversales

Grupo	Bandas de accionamiento positivo Habasit Cleandrive
Subgrupo	Bandas Habasit Cleandrive serie CD25
Número de artículo	H010102852

Exención de responsabilidad

Exención de responsabilidad emergente de las aplicaciones que constan en las fichas de datos de productos y otra documentación de ventas

Habasit realiza esta exención de responsabilidad en nombre propio y en el de sus compañías afiliadas, directores, empleados, agentes y contratistas (en adelante denominados en su conjunto "HABASIT") con respecto a los productos mencionados en el presente (los "Productos"). ¡DEBEN LEERSE ATENTAMENTE LAS ADVERTENCIAS DE SEGURIDAD Y SEGUIRSE ESTRICTAMENTE LAS PRECAUCIONES DE SEGURIDAD RECOMENDADAS! Consulten las advertencias de seguridad en el presente documento, en el catálogo de Habasit así como en los manuales de instalación y operación. Todas las indicaciones e información sobre la aplicación, el modo de empleo y el rendimiento de los Productos constituyen recomendaciones que se ofrecen con debida diligencia y atención, pero no se efectúan declaraciones o garantía de índole alguna en cuanto a su integridad, precisión o adecuación a un fin determinado. Los datos proporcionados en el presente se basan en la aplicación de laboratorio con equipos de prueba de pequeña escala, en condiciones estándar, y no necesariamente coinciden con el rendimiento del producto en el ámbito de aplicación industrial. Los nuevos conocimientos y la experiencia adquiridos pueden dar lugar a reevaluaciones y a modificaciones a corto plazo y sin previo aviso. SALVO COMO LO GARANTICE EXPLÍCITAMENTE HABASIT, CUYAS GARANTÍAS SON EXCLUSIVAS Y REEMPLAZAN A TODA OTRA GARANTÍA, EXPRESA O IMPLÍCITA, LOS PRODUCTOS SE SUMINISTRAN "EN EL ESTADO EN QUE SE ENCUENTRAN". HABASIT NO REALIZA DECLARACIÓN DE GARANTÍA ALGUNA, DE NATURALEZA EXPRESA O IMPLÍCITA, INCLUSIVE, ENTRE OTRAS, GARANTÍAS IMPLÍCITAS DE COMERCIABILIDAD, ADECUACIÓN A UN FIN DETERMINADO, NO VIOLACIÓN DE DERECHOS O AQUELLAS QUE SURJAN DEL CURSO DE LAS NEGOCIACIONES ANTERIORES, DEL USO ACOSTUMBRADO O DE LA PRÁCTICA COMERCIAL, TODAS LAS CUALES SE EXCLUYEN POR EL PRESENTE EN LA MEDIDA PERMITIDA POR EL DERECHO APLICABLE. DADO QUE LAS CONDICIONES DEL MODO DE EMPLEO EN UNA APLICACIÓN INDUSTRIAL ESTÁN AJENAS AL CONTROL DE HABASIT, HABASIT NO ASUME RESPONSABILIDAD ALGUNA ACERCA DE LA ADECUACIÓN Y HABILIDAD DE PROCESO DE LOS PRODUCTOS, INCLUIDAS LAS INDICACIONES SOBRE RESULTADOS Y RENDIMIENTO DE PROCESOS."