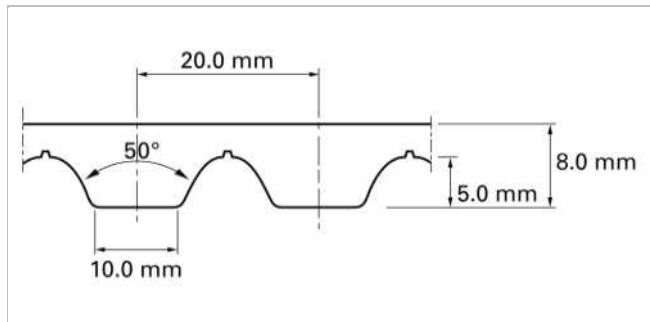
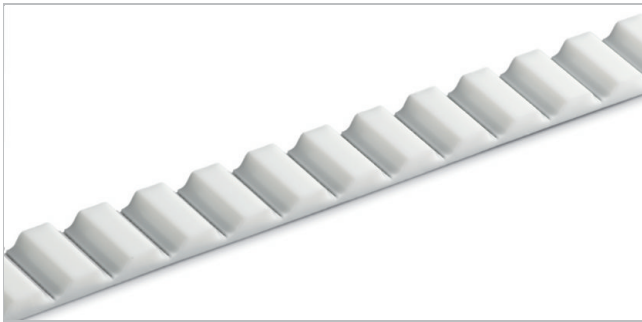


Descripción

Métrico, Forma AT, Trapezoidal modificado, Paso 20 mm, Cable de acero reforzado



Esquema básico de la forma

Construcción del producto/Diseño

| Tipo TPU | Color | Dureza | Rango de temperatura | | Conformidad alimentaria ¹ | Característica | | |
|----------|--------|--------|----------------------|----|--------------------------------------|----------------|----|-----------------|
| | | | °C | °F | | | | |
| 01 | Blanco | 92 | -20 | -4 | 80 | 176 | No | TPU - poliéster |

Opciones estándar - Superficie de transporte

Sin tejido (U), Tejido de poliamida verde (P)

Opciones estándar - Superficie dentada

Sin tejido (U), Tejido de poliamida verde (P)

Technical data

| Ancho de corte de la correa nominal | | Fuerza de tracción admisible, correa abierta | | Resistencia a la rotura por tracción. | | Fuerza de tracción para 1% de elongación | | Masa de la correa | |
|-------------------------------------|-------|--|------|---------------------------------------|------|--|------|-------------------|-------|
| mm | Pulg. | N | lbf | N | lbf | N | lbf | kg/m | lb/ft |
| 25.0 | 0.98 | 9167 | 2061 | 33000 | 7419 | 22920 | 5153 | 0.30 | 0.20 |

Ancho máximo de la correa (150 mm / 6 pulg.).

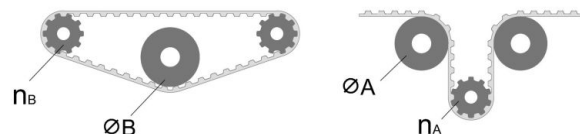
Versión de correa con espesor adicional están disponible bajo petición. Por favor, considere diámetros mínimos de polea más grandes.

La fuerza de tracción admisible siempre corresponde a una elongación de la correa de 0.4%. Las correas con unión se calculan con la mitad de la fuerza admisible. Por favor contacte con Habasit para cálculos e información detallada.

[Link to JDS:](#)

Datos técnicos

| ØB | | n _B | ØA | | n _A |
|-----|-------|----------------|-----|-------|----------------|
| mm | Pulg. | | mm | Pulg. | |
| 160 | 6.30 | 25 | 250 | 9.84 | 25 |



Todos los datos son valores aproximados en **condiciones climáticas estándar**: 23 °C / 73 °F, 50% de humedad relativa (DIN 50005 / ISO 554) y están basados en el método de empalme Master Joining Method.

Para estimar el diámetro mínimo de polea recomendado, se realizan ensayos limitados basados en una configuración estándar. Por favor, contacte con su representante Habasit para obtener soporte específico sobre aplicaciones no estándar, incluyendo, pero no exclusivamente, cuando se utilizan perfiles o tacos, o si la banda/correa trabaja cerca de los límites de temperatura indicados en este documento.

Exención de responsabilidad

Exención de responsabilidad emergente de las aplicaciones que constan en las fichas de datos de productos y otra documentación de ventas

Habasit realiza esta exención de responsabilidad en nombre propio y en el de sus compañías afiliadas, directores, empleados, agentes y contratistas (en adelante denominados en su conjunto "HABASIT") con respecto a los productos mencionados en el presente (los "Productos"). ¡DEBEN LEERSE ATENTAMENTE LAS ADVERTENCIAS DE SEGURIDAD Y SEGUIRSE ESTRICTAMENTE LAS PRECAUCIONES DE SEGURIDAD RECOMENDADAS! Consulten las advertencias de seguridad en el presente documento, en el catálogo de Habasit así como en los manuales de instalación y operación. Todas las indicaciones e información sobre la aplicación, el modo de empleo y el rendimiento de los Productos constituyen recomendaciones que se ofrecen con debida diligencia y atención, pero no se efectúan declaraciones o garantía de índole alguna en cuanto a su integridad, precisión o adecuación a un fin determinado. Los datos proporcionados en el presente se basan en la aplicación de laboratorio con equipos de prueba de pequeña escala, en condiciones estándar, y no necesariamente coinciden con el rendimiento del producto en el ámbito de aplicación industrial. Los nuevos conocimientos y la experiencia adquiridos pueden dar lugar a reevaluaciones y a modificaciones a corto plazo y sin previo aviso. SALVO COMO LO GARANTICE EXPLÍCITAMENTE HABASIT, CUYAS GARANTÍAS SON EXCLUSIVAS Y REEMPLAZAN A TODA OTRA GARANTÍA, EXPRESA O IMPLÍCITA, LOS PRODUCTOS SE SUMINISTRAN "EN EL ESTADO EN QUE SE ENCUENTRAN" HABASIT NO REALIZA DECLARACION DE GARANTÍA ALGUNA, DE NATURALEZA EXPRESA O IMPLÍCITA, INCLUSIVE, ENTRE OTRAS, GARANTÍAS IMPLÍCITAS DE COMERCIALIZACIÓN, ADECUACIÓN A UN FIN DETERMINADO, NO VIOLACIÓN DE DERECHOS O AQUELLAS QUE SURJAN DEL CURSO DE LAS NEGOCIACIONES ANTERIORES, DEL USO ACOSTUMBRADO O DE LA PRÁCTICA COMERCIAL, TODAS LAS CUALES SE EXCLUYEN POR EL PRESENTE EN LA MEDIDA PERMITIDA POR EL DERECHO APLICABLE. DADO QUE LAS CONDICIONES DEL MODO DE EMPLEO EN UNA APLICACIÓN INDUSTRIAL ESTÁN AJENAS AL CONTROL DE HABASIT, HABASIT NO ASUME RESPONSABILIDAD ALGUNA ACERCA DE LA ADECUACIÓN Y HABILIDAD DE PROCESO DE LOS PRODUCTOS, INCLUIDAS LAS INDICACIONES SOBRE RESULTADOS Y RENDIMIENTO DE PROCESOS."