

# HabiPLAST Courbes et profils droits

## Rails courbes séries C0880 Magnétiques



**Chaînes Types:** C0880M, C0881M

**Chaînes largeurs:** 3,25"/3,30", 4,50" . (7,50" disponibles sur demande)

**Rayon:** 500, 610 (24"). Centre 1ère piste

**Angle:** 30°, 45°, 60°, 90°

**Matériaux standards:**

T - TP40-C (Bleu), Aller

R - PE10-B (Noir), Aller + retour

**Standard:** 1 à 3 pistes. 4 à 8 pistes disponibles sur demande

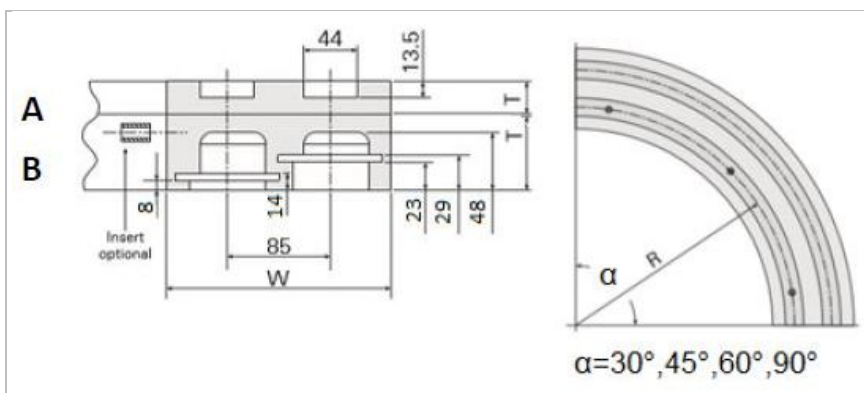
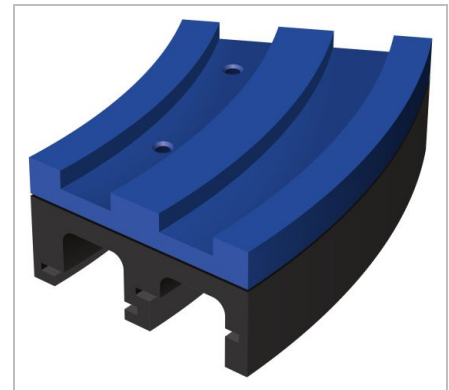
**Livré comme:** Simple rail. Pour l'aller et le retour, commander (A) + (B)

Partie (A): Aller, livré avec aimants assemblés

Partie (B): Retour, livré avec vis d'assemblage inox

**Accessoires sur demande:** sabots retour (voir fiche technique) et inserts

**Configuration spéciale sur demande:** tangents, angles et / ou rayons spécifiques, options de montage. Autres matériaux: PE40-W (Blanc), PA6E-D+LF (Gris)



### Data

Chaînes largeur	Pistes	Largeur W	Épaisseur T	Pièce	Rayon 500 mm		Rayon 610 mm (24")	
					TP40	PE10	TP40	PE10
3.25" 3.30"	1	100	27	A	TE16DTM-##-1T-00	TE16DTM-##-1R-00	TE16UTM-##-1T-00	TE16UTM-##-1R-00
			55	B	-	TE16DBM-##-1R-00	-	TE16UBM-##-1R-00
	2	185	27	A	TE16DTM-##-2T-00	TE16DTM-##-2R-00	TE16UTM-##-2T-00	TE16UTM-##-2R-00
			63	B	-	TE16DBM-##-2R-00	-	TE16UBM-##-2R-00
	3	270	27	A	TE16DTM-##-3T-00	TE16DTM-##-3R-00	TE16UTM-##-3T-00	TE16UTM-##-3R-00
			63	B	-	TE16DBM-##-3R-00	-	TE16UBM-##-3R-00
4.5"	1	129	27	A	TE23DTM-##-1T-00	TE23DTM-##-1R-00	TE23UTM-##-1T-00	TE23UTM-##-1R-00
			55	B	-	TE23DBM-##-1R-00	-	TE23UBM-##-1R-00
	2	246	27	A	TE23DTM-##-2T-00	TE23DTM-##-2R-00	TE23UTM-##-2T-00	TE23UTM-##-2R-00
			63	B	-	TE23DBM-##-2R-00	-	TE23UBM-##-2R-00
	3	363	27	A	TE23DTM-##-3T-00	TE23DTM-##-3R-00	TE23UTM-##-3T-00	TE23UTM-##-3R-00
			63	B	-	TE23DBM-##-3R-00	-	TE23UBM-##-3R-00

Compléter le code produit en remplaçant # avec le code du matériau choisi

Ex.: TE16DTM-90-1T-00 (rail courbe 90° en TP40-C)

# HabiPLAST Courbes et profils droits

## Rails courbes séries C0880 Magnétiques



### **Limitation de responsabilité**

#### **Limitation de responsabilité par rapport à l'emploi des produits ainsi qu'aux fiches techniques des produits et toute autre information concernant les produits (valable pour TOUS les produits Habasit)**

Cette limitation de responsabilité est effectuée par et au nom de Habasit et de ses sociétés filiales, ses employés, agents et cocontractants (ci-après dénommés collectivement "HABASIT") par rapport aux produits mentionnés ci-dessous (ci-après "Produits"). TOUTES LES INSTRUCTIONS DE SECURITE DOIVENT ETRE LUES ATTENTIVEMENT ET TOUTES LES PRECAUTIONS DE SECURITE DOIVENT ETRE OBSERVEES STRICTEMENT! Veuillez-vous référer aux instructions de sécurité ci-après, dans le catalogue de Habasit ainsi que dans les manuels d'installation et les modes d'emploi. Toutes les indications/informations concernant l'emploi, l'utilisation et la performance des Produits sont uniquement des recommandations. Celles-ci ont été élaborées avec la diligence et les soins requis, mais aucune assurance et/ou garantie de quelque nature que ce soit n'est donnée quant à leur intégralité, exactitude ou aptitude pour des fins particulières. Les données fournies par la présente sont basées sur des travaux effectués en laboratoire dans des conditions standards avec un équipement pour des tests à petite échelle et ne sont pas nécessairement adaptées à un usage industriel. De nouvelles connaissances et expériences peuvent entraîner des changements et des modifications dans des brefs délais et sans avis préalable.

SOUS RESERVE DE GARANTIES EXPLICITES DE HABASIT, LESQUELLES SONT EXCLUSIVES ET AU LIEU DE TOUTE AUTRE GARANTIE EXPLICITE OU IMPLICITE, LES PRODUITS SONT LIVRES "TELS QUELS". SOUS RESERVE DES PRESCRIPTIONS LEGALES CONTRAIGNANTES, HABASIT EXCLUT TOUTE AUTRE GARANTIE OU RESPONSABILITE EXPLICITE OU IMPLICITE, Y COMPRIS (MAIS PAS LIMITE A) TOUTES LES GARANTIES IMPLICITES CONCERNANT L'UTILITE, L'APTITUDE A DES FINS PARTICULIERES, L'EXEMPTION DE DROITS DE TIERS OU TOUTE GARANTIE DECOULANT DES HABITUDES, PRATIQUES OU DE L'USAGE COMMERCIAL. ETANT DONNE QUE LES CONDITIONS D'UTILISATION INDUSTRIELLE ECHAPPENT AU CONTROLE DE HABASIT, AUCUNE RESPONSABILITE CONCERNANT L'APTITUDE ET L'ADAPTATION AUX PROCESSUS DE FABRICATION ET A L'EMPLOI DES PRODUITS N'EST ASSUMEE PAR HABASIT.