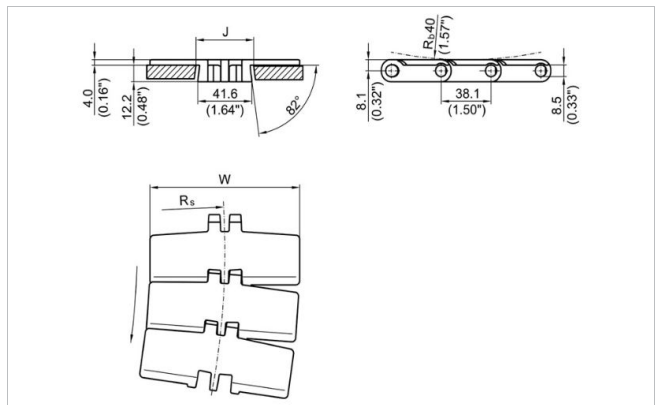
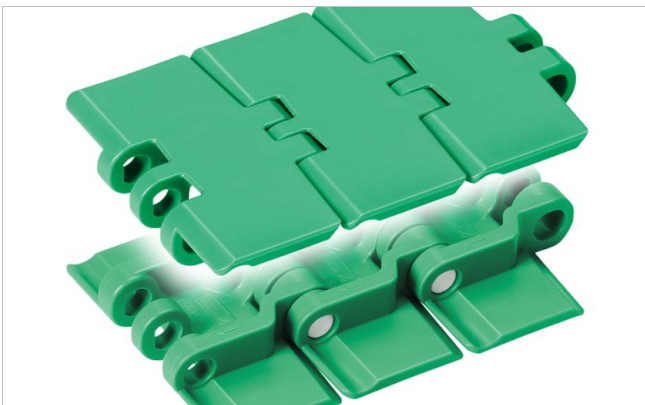


### Description

- Chaîne plastique courbe à patte inclinée
- Facilement recyclable (entièrement en plastique)
- Résistance nominale à la rupture élevée (3/4 d'une chaîne comparable avec des axes en acier) mais 20% plus légère
- Double charnière avec axe à méplat en plastique
- Charnière 880 = même pignon utilisé pour les chaînes 828, 879, 880 et 890
- Pour transfert latéral avec les chaînes droites 820 et 828



### Caractéristiques des chaînes

Code Habasit	Largeur W		Poids		Résistance nominale à la traction $F_N$		J (droite)		J (courbe)		$R_s$		Matériau
	mm	pouces	kg/m	lb/ft	N	lbf	mm	pouces	mm	pouces	mm	pouces	
C0880L0325LFJA+00A	82.6	3.25	0.70	0.47	1050	236	43.0	1.69	40.5	1.59	600	23.6	LF

**Matériau de l'axe :** plastique (NG), blanc

- Conditionnement standard : 3,048 m = 10 ft
- Les poids sont donnés à titre indicatif
- Autres matériaux disponibles sur demande

### Produits apparentés

- Pignons à moyeux interchangeables 880
- Roues libres à moyeux interchangeables 820
- Moyeux interchangeables
- Pignons monoblocs - Série 880
- Roues libres monoblocs 810

Pour obtenir plus d'informations et vérifier la disponibilité du produit, veuillez contacter votre partenaire Habasit habituel.

**Limitation de responsabilité**

**Limitation de responsabilité par rapport à l'emploi des produits ainsi qu'aux fiches techniques des produits et toute autre information concernant les produits (valable pour TOUS les produits Habasit)**

Cette limitation de responsabilité est effectuée par et au nom de Habasit et de ses sociétés filiales, ses employés, agents et cocontractants (ci-après dénommés collectivement "HABASIT") par rapport aux produits mentionnés ci-dessous (ci-après "Produits"). TOUTES LES INSTRUCTIONS DE SECURITE DOIVENT ETRE LUES ATTENTIVEMENT ET TOUTES LES PRECAUTIONS DE SECURITE DOIVENT ETRE OBSERVEES STRICTEMENT! Veuillez-vous référer aux instructions de sécurité ci-après, dans le catalogue de Habasit ainsi que dans les manuels d'installation et les modes d'emploi. Toutes les indications/informations concernant l'emploi, l'utilisation et la performance des Produits sont uniquement des recommandations. Celles-ci ont été élaborées avec la diligence et les soins requis, mais aucune assurance et/ou garantie de quelque nature que ce soit n'est donnée quant à leur intégralité, exactitude ou aptitude pour des fins particulières. Les données fournies par la présente sont basées sur des travaux effectués en laboratoire dans des conditions standards avec un équipement pour des tests à petite échelle et ne sont pas nécessairement adaptées à un usage industriel. De nouvelles connaissances et expériences peuvent entraîner des changements et des modifications dans des brefs délais et sans avis préalable.

SOUS RESERVE DE GARANTIES EXPLICITES DE HABASIT, LESQUELLES SONT EXCLUSIVES ET AU LIEU DE TOUTE AUTRE GARANTIE EXPLICITE OU IMPLICITE, LES PRODUITS SONT LIVRES "TELS QUELS". SOUS RESERVE DES PRESCRIPTIONS LEGALES CONTRAIGNANTES, HABASIT EXCLUT TOUTE AUTRE GARANTIE OU RESPONSABILITE EXPLICITE OU IMPLICITE, Y COMPRIS (MAIS PAS LIMITE A) TOUTES LES GARANTIES IMPLICITES CONCERNANT L'UTILITE, L'APTITUDE A DES FINS PARTICULIERES, L'EXEMPTION DE DROITS DE TIERS OU TOUTE GARANTIE DECOULANT DES HABITUDES, PRATIQUES OU DE L'USAGE COMMERCIAL. ETANT DONNE QUE LES CONDITIONS D'UTILISATION INDUSTRIELLE ECHAPPENT AU CONTROLE DE HABASIT, AUCUNE RESPONSABILITE CONCERNANT L'APTITUDE ET L'ADAPTATION AUX PROCESSUS DE FABRICATION ET A L'EMPLOI DES PRODUITS N'EST ASSUMEE PAR HABASIT.