

# Habasit Cleandrive™ friction drive belts

## CD.M00.B-UA.WB.30



### Secteur industriel

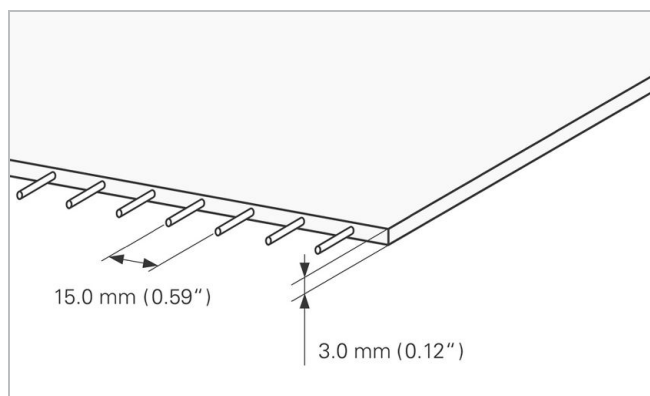
Laiteries, Fruits, Viandes, Élevage de volaille, Légumes

### Applications

Transport en général

### Caractéristiques spéciales

Résistant à l'abrasion, Résistant à l'abrasion des deux côtés, Facilité de nettoyage, Hygiénique



### Propriétés de la bande

Construction du produit/ Design	
Matériau (Côté transport)	Polyuréthane thermoplastique (TPU)
Surface (Côté transport)	Lisse
Propriété (Côté transport)	Adhérent
Couleur (Côté transport)	Blanc
Matériau (Couche de traction)	Câbles en aramide
Propriété (côté marche/côté poulie)	Brillant

Caractéristiques du produit	
Equipée antistatique	Non
Équipement antimicrobien	Non
Surface de transport conductrice selon EN ISO	Non
Non-feu	Aucune propriété spécifique de prévention contre l'inflammabilité
Contact alimentaire, conformité EU	Oui - conformément aux règlements (CE) n° 1935/2004 et (UE) n° 10/2011, et/ou à la législation nationale relative au contact alimentaire. Pour plus d'information concernant les détails/restrictions, se référer aux certificats d'alimentarité délivrés par Habasit.
Contact alimentaire, conformité FDA	Oui - suivant 21CFR parts 170 - 199. Pour plus d'information veuillez contacter votre interlocuteur Habasit.
Contact alimentaire, conformité USDA	USDA AMS dairy (produits laitiers): conformité aux directives de l'USDA Dairy Equipment et à la norme d'hygiène 3-A 20. Le certificat n'est valide que si les bords de la bande sont scellés et que les tasseaux etc. sont conformes à la norme. USDA AMS meat and poultry (viandes et volailles): conformité à la norme NSF/ANSI/3-A 14159-3. Le certificat n'est valide que si les bords de la bande sont scellés et que les tasseaux etc. sont conformes à la norme. Pour plus d'information veuillez

# Habasis Cleandrive™ friction drive belts CD.M00.B-UA.WB.30



---

vous adresser à votre interlocuteur Habasis habituel.

Données techniques		
Epaisseur	3.0 mm	0.12 <i>pouces</i>
Masse/ Poids de la bande	3.6 kg/m <sup>2</sup>	0.737 <i>lb/sqft</i>
Force de traction pour une élongation de 1% (k1 % statique) par unité de largeur (Norme Habasit SOP3-155)	8.5 N/mm	49 <i>lbf/in</i>
Force de traction pour une élongation de 1% après relaxation (k1 % relâché) par unité de largeur (Norme Habasit SOP3-155 / EN ISO 21181)	6.5 N/mm	37 <i>lbf/in</i>
Température de service maximum admissible (en continu)	-20 °C	-4 °F
Température de service minimum admissible (en continu)	80 °C	176 °F
Coefficient de friction (côté marche / poulie acier)	0.48 -	
Coefficient de friction (côté marche/ poulie acier caoutchoutée)	0.40 -	
Coefficient de friction (côté marche / profilé d'usure en PE)	0.51 -	
Coefficient de friction (côté marche/ sole de glisse en acier inoxydable)	0.80 -	
Coefficient de friction (côté transport/poulie acier)	0.40 -	
Largeur de fabrication	610 mm	24 <i>pouces</i>

### Propriétés de jonctionnement

Méthode de jonctionnement	Unité	Quickmelt	Joint bout à bout	Flexproof 8 x 30
Diamètre minimum de la poulie	mm <i>pouces</i>	30 1.18	40 1.57	
Diamètre minimum de la poulie (avec contre-flexion)	mm <i>pouces</i>	30 1.18	50 1.97	
Force de traction admissible par unité de largeur	N/mm <i>lbf/in</i>	8.0 46	8.0 46	8.0 46
Utilisable sur sole de glisse		Non		
Utilisable sur rouleaux support		Oui	Oui	Oui
Utilisable sur sabre		Non	Non	Non
Faible bruit de fonctionnement		Non		
Utilisable avec détecteur de métaux		Oui		

Toutes les données sont des valeurs indicatives valables sous conditions climatiques standardisées de 23°C/73°F et 50% d'humidité relative (DIN 50005/ISO 554) et sont basées sur la méthode de jonctionnement "Master".

### Résistance chimique

Lien vers la "Résistance chimique des produits Habasit" : <http://www.habasit.com/fr/resistances-chimiques.htm>

### Calculs

Pour la plupart des applications un calcul n'est pas nécessaire. N'hésitez pas à contacter Habasit si toutefois vous avez besoin d'un calcul,

### Recommandation

Monter la bande desserrée et régler la tension jusqu'à ce qu'elle fonctionne parfaitement avec la charge totale de la bande.

Pour des informations détaillées voir "Préconisation de stockage et de traitement des courroies/bandes et cordons" ou contacter Habasit, Protéger les courroies et les bandes de la lumière solaire, radiations UV, des poussières et des salissures. Garder les pièces de rechange dans un endroit frais et sec et si possible dans l'emballage d'origine.

Ce produit n'a pas été testé selon les normes ATEX (atmosphères explosives - Régulation ATEX 95 ou directive EU 94/9) et est donc soumis à l'analyse de l'utilisateur dans l'environnement en question.

# Habasit Cleandrive™ friction drive belts

## CD.M00.B-UA.WB.30



Groupe de Produit	Habasit Cleandrive Positive Drive
Sous-Groupe de Produit	Bandes à entraînement par friction
Numéro d'article	H800006239
Numéro de tarif douanier	39219000

### **Limitation de responsabilité**

#### **Limitation de responsabilité par rapport à l'emploi des produits ainsi qu'aux fiches techniques des produits et toute autre information concernant les produits (valable pour TOUS les produits Habasit)**

Cette limitation de responsabilité est effectuée par et au nom de Habasit et de ses sociétés filiales, ses employés, agents et cocontractants (ci-après dénommés collectivement "HABASIT") par rapport aux produits mentionnés ci-dessous (ci-après "Produits"). TOUTES LES INSTRUCTIONS DE SECURITE DOIVENT ETRE LUES ATTENTIVEMENT ET TOUTES LES PRECAUTIONS DE SECURITE DOIVENT ETRE OBSERVEES STRICTEMENT! Veuillez-vous référer aux instructions de sécurité ci-après, dans le catalogue de Habasit ainsi que dans les manuels d'installation et les modes d'emploi. Toutes les indications/informations concernant l'emploi, l'utilisation et la performance des Produits sont uniquement des recommandations. Celles-ci ont été élaborées avec la diligence et les soins requis, mais aucune assurance et/ou garantie de quelque nature que ce soit n'est donnée quant à leur intégralité, exactitude ou aptitude pour des fins particulières. Les données fournies par la présente sont basées sur des travaux effectués en laboratoire dans des conditions standards avec un équipement pour des tests à petite échelle et ne sont pas nécessairement adaptées à un usage industriel. De nouvelles connaissances et expériences peuvent entraîner des changements et des modifications dans des brefs délais et sans avis préalable.

SOUS RESERVE DE GARANTIES EXPLICITES DE HABASIT, LESQUELLES SONT EXCLUSIVES ET AU LIEU DE TOUTE AUTRE GARANTIE EXPLICITE OU IMPLICITE, LES PRODUITS SONT LIVRES "TELS QUELS". SOUS RESERVE DES PRESCRIPTIONS LEGALES CONTRAIGNANTES, HABASIT EXCLUT TOUTE AUTRE GARANTIE OU RESPONSABILITE EXPLICITE OU IMPLICITE, Y COMPRIS (MAIS PAS LIMITE A) TOUTES LES GARANTIES IMPLICITES CONCERNANT L'UTILITE, L'APTITUDE A DES FINS PARTICULIERES, L'EXEMPTION DE DROITS DE TIERS OU TOUTE GARANTIE DECOULANT DES HABITUDES, PRATIQUES OU DE L'USAGE COMMERCIAL. ETANT DONNE QUE LES CONDITIONS D'UTILISATION INDUSTRIELLE ECHAPPENT AU CONTROLE DE HABASIT, AUCUNE RESPONSABILITE CONCERNANT L'APTITUDE ET L'ADAPTATION AUX PROCESSUS DE FABRICATION ET A L'EMPLOI DES PRODUITS N'EST ASSUMEE PAR HABASIT.