

CD = Cleandrive
Pas de la bande
S = monobloc
Nombre de dents
Diamètre de l'arbre
Type d'arbre : Q = arbre carré; R = arbre rond
Matériau : 6 = POM (standard)

**CD 25 S 10 40 Q 6**

## Disponibilité des pignons

Type	Nombre de dents	Diamètre primitif Ø		A <sub>1</sub>		Largeur du moyeu B <sub>L</sub>		Alésage carré Q		Ø Alésage rond R	
		mm	pouces	mm	pouces	mm	pouces	mm	pouces	mm	pouces
S-C3*	5	43.0	1.7	16.5	0.65	30	1.18	15	0.6	20	0.75
S-C3*	6	51.6	2.0	20.8	0.82	30	1.18	20	0.75	20	0.75
S-C3	7	60.1	2.4	25.1	0.99	30	1.18	25	1	30	1-3/16
S-C3	8	68.6	2.7	29.3	1.15	30	1.18	25	1	30	1-3/16
S-C3	10	85.7	3.4	37.9	1.49	30	1.18	25 / 40	1 / 1.5	30	1-3/16
S-C3	12	102.7	4.0	46.4	1.82	30	1.18	25 / 40	1 / 1.5	30	1-3/16
S-C3	14	119.8	4.7	54.9	2.16	30	1.18	40 / 60	1.5 / 2.5	30 / 50	1.5 / 2.5
S-C3	16	136.9	5.4	63.5	2.50	30	1.18	40 / 60	1.5 / 2.5	30 / 50	1.5 / 2.5
S-M2	10	85.7	3.4	37.9	1.49	30	1.18	40			
S-M2	12	102.7	4.0	46.4	1.82	30	1.18	40	1.5	30	
S-M2	20	171.0	6.7	80.5	3.17	30	1.18	40			

S-C3\*: Machined sprockets for idle shaft only

S-C3: Machined sprockets

S-M2: Molded HyCLEAN sprockets

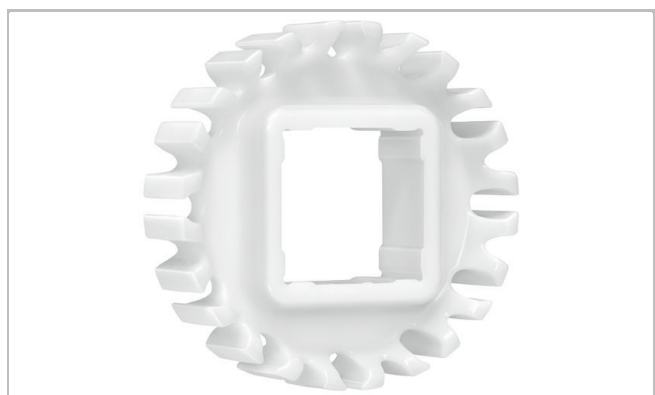
D'autres pignons et alésages sont disponibles sur demande.

**Les rainures de clavette** des alésages ronds sont réalisées d'après les normes européennes pour les dimensions métriques, d'après les normes américaines pour les dimensions impériales. Pour plus de détails, se référer au tableau du guide de conception.

**D'autres matériaux** sont disponibles sur demande.

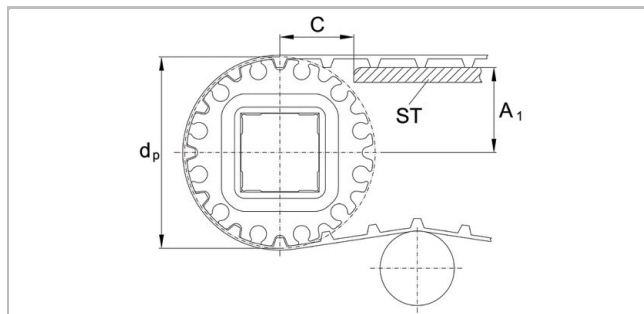
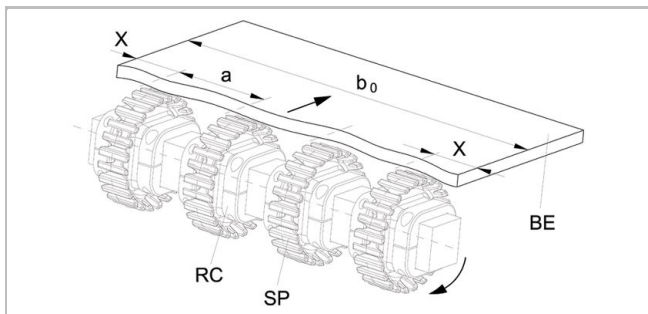


Habasit Cleandrive™ series C3



Habasit Cleandrive™ HyCLEAN series M2

## Disposition des pignons



**BE** Bande  
**RC** Système de retenue  
**SP** Pignon  
**b<sub>0</sub>** Largeur de la bande

La distance **C** entre l'axe du pignon et le support de glisse **ST** doit au minimum être égale à 28 mm (1,1").

### Sole de glisse

La bande est soutenue entre l'arbre moteur et les roues libres par une sole de glisse équipée de bandes d'usure longitudinales (SL) en polyéthylène UHMW ou tout autre matériau adapté.

### Number of sprockets and wearstrips

For light loaded belts with adjusted utilization below 50% the sprockets can be placed further apart. For heavy loaded belts with adjusted utilization above 50% and/or application with scrapers the sprockets must be placed closer together with larger number of sprockets on the drive shaft.

The table below shows the number of sprockets including distances for typical belt widths  $b_0$ .

To calculate the adjusted belt tensile force contact your Habasit representative.

Belt width $b_0$	Number of sprockets				Edge distance $x$	Number of wear strips
	min. number of sprockets	Distance a [mm] / [inch]	Number of sprockets for belt load > 50%	Distance a [mm] / [inch]		
[mm] / [inch]					[mm] / [inch]	Carry way <sup>1)</sup>
100 / 4	2	50 / 2.0	2	50 / 2.0	25 / 1	2
150 / 6	2	100 / 4.0	3	50 / 2.0	25 / 1	2
200 / 8	3	60 / 2.5	3	60 / 2.5	40 / 1.5	2
250 / 10	3	85 / 3.5	4	57 / 2.3	40 / 1.5	3
300 / 12	3	110 / 4.5	5	55 / 2.3	40 / 1.5	3
350 / 14	4	90 / 3.7	5	68 / 2.8	40 / 1.5	3
400 / 16	4	107 / 4.3	6	64 / 2.6	40 / 1.5	4
450 / 18	5	93 / 3.8	7	62 / 2.5	40 / 1.5	4
500 / 20	5	105 / 4.3	8	60 / 2.4	40 / 1.5	4
550 / 22	6	118 / 3.8	9	59 / 2.4	40 / 1.5	5
610 / 24	6	106 / 4.2	9	66 / 2.6	40 / 1.5	5

If the belt width is in-between the indicated width choose the number of sprockets from the nearest width. However adjust the distance a accordingly.

<sup>1)</sup> The required number of support is dependent on sprocket size and weight. The indicated number provides a distance of approx. 50 mm / 2" to 100 mm / 4".

Belt width $b_0$	Number of sprockets				Edge distance $x$	Number of wear strips
	[mm] / [inch]	min. number of sprockets	Distance a [mm] / [inch]	Number of sprockets for belt load > 50%		
650 / 26	7	95 / 3.8	10	63 / 2.6	40 / 1.5	6
700 / 28	7	103 / 4.2	11	62 / 2.5	40 / 1.5	6
750 / 30	8	96 / 3.9	11	67 / 2.7	40 / 1.5	7
800 / 32	8	103 / 4.1	12	65 / 2.6	40 / 1.5	7
850 / 34	9	96 / 3.9	13	64 / 2.6	40 / 1.5	8
900 / 36	9	103 / 4.1	14	63 / 2.5	40 / 1.5	8
950 / 38	10	97 / 3.9	14	67 / 2.7	40 / 1.5	9
1000 / 40	10	102 / 4.1	15	66 / 2.6	40 / 1.5	9
1100 / 44	11	102 / 4.1	16	64 / 2.6	40 / 1.5	10
1200 / 48	12	102 / 4.1	18	66 / 2.6	40 / 1.5	11
1300 / 52	13	102 / 4.1	20	64 / 2.6	40 / 1.5	12
1400 / 56	14	102 / 4.1	22	63 / 2.5	40 / 1.5	13
1500 / 60	15	101 / 4.1	24	62 / 2.5	40 / 1.5	14
1650 / 64	17	98 / 3.8	26	63 / 2.4	40 / 1.5	16
1750 / 68	18	98 / 3.8	28	62 / 2.4	40 / 1.5	17
1850 / 72	19	98 / 3.8	30	61 / 2.4	40 / 1.5	18

If the belt width is in-between the indicated width choose the number of sprockets from the nearest width. However adjust the distance a accordingly.

<sup>1)</sup> The required number of support is dependent on sprocket size and weight. The indicated number provides a distance of approx. 50 mm / 2" to 100 mm / 4".

#### Limitation de responsabilité

#### Limitation de responsabilité par rapport à l'emploi des produits ainsi qu'aux fiches techniques des produits et toute autre information concernant les produits (valable pour TOUS les produits Habasit)

Cette limitation de responsabilité est effectuée par et au nom de Habasit et de ses sociétés filiales, ses employés, agents et cocontractants (ci-après dénommés collectivement "HABASIT") par rapport aux produits mentionnés ci-dessous (ci-après "Produits"). TOUTES LES INSTRUCTIONS DE SECURITE DOIVENT ETRE LUES ATTENTIVEMENT ET TOUTES LES PRECAUTIONS DE SECURITE DOIVENT ETRE OBSERVEES STRICTEMENT! Veuillez-vous référer aux instructions de sécurité ci-après, dans le catalogue de Habasit ainsi que dans les manuels d'installation et les modes d'emploi. Toutes les indications/informations concernant l'emploi, l'utilisation et la performance des Produits sont uniquement des recommandations. Celles-ci ont été élaborées avec la diligence et les soins requis, mais aucune assurance et/ou garantie de quelque nature que ce soit n'est donnée quant à leur intégralité, exactitude ou aptitude pour des fins particulières. Les données fournies par la présente sont basées sur des travaux effectués en laboratoire dans des conditions standards avec un équipement pour des tests à petite échelle et ne sont pas nécessairement adaptées à un usage industriel. De nouvelles connaissances et expériences peuvent entraîner des changements et des modifications dans des brefs délais et sans avis préalable.

SOUS RESERVE DE GARANTIES EXPLICITES DE HABASIT, LESQUELLES SONT EXCLUSIVES ET AU LIEU DE TOUTE AUTRE GARANTIE EXPLICITE OU IMPLICITE, LES PRODUITS SONT LIVRES "TELS QUELS". SOUS RESERVE DES PRESCRIPTIONS LEGALES CONTRAIGNANTES, HABASIT EXCLUT TOUTE AUTRE GARANTIE OU RESPONSABILITE EXPLICITE OU IMPLICITE, Y COMPRIS (MAIS PAS LIMITE A) TOUTES LES GARANTIES IMPLICITES CONCERNANT L'UTILITE, L'APTITUDE A DES FINS PARTICULIERES, L'EXEMPTION DE DROITS DE TIERS OU TOUTE GARANTIE DECOULANT DES HABITUDES, PRATIQUES OU DE L'USAGE COMMERCIAL. ETANT DONNE QUE LES CONDITIONS D'UTILISATION INDUSTRIELLE ECHAPPENT AU CONTROLE DE HABASIT, AUCUNE RESPONSABILITE CONCERNANT L'APTITUDE ET L'ADAPTATION AUX PROCESSUS DE FABRICATION ET A L'EMPLOI DES PRODUITS N'EST ASSUMEE PAR HABASIT.