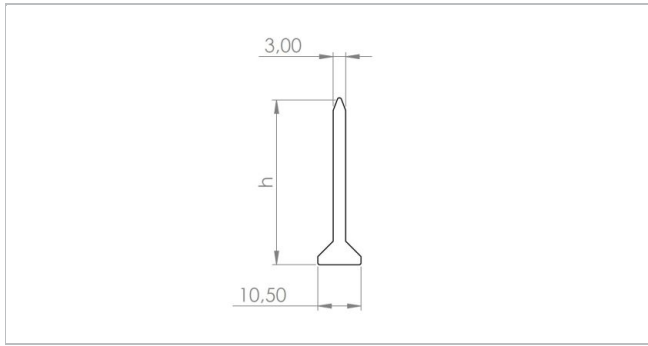
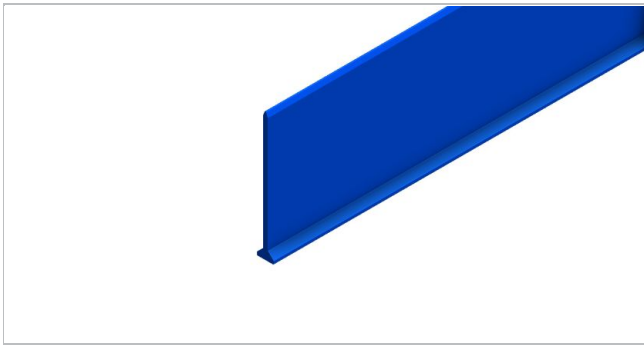


Antimicrobial Narrow Cleats E-PN-H+H15



Données techniques

Données techniques		
Material type	TPU Polyether	
Hardness	87	ShA
Material Option	USA Antimicrobial	

Code	Numéro d'article	Color	Food grade	DoC Name	h	Poids
					mm	kg/m
E-PN30-HC-B100+H15	H090035363	Cobalt blue	Yes	HC+H15	30	0.12
E-PN60-HC-B43+H15	H090035368	Cobalt blue	Yes	HC+H15	60	0.22

Toutes les données sont des valeurs indicatives valables sous conditions climatiques standardisées de 23°C/73°F et 50% d'humidité relative (DIN 50005/ISO 554) et sont basées sur la méthode de jonctionnement "Master".

Code	Diam. mini d'enroulement - pose transversale côté transport
	mm
E-PN30-HC-B100+H15	50
E-PN60-HC-B43+H15	50

Résistance chimique

Lien vers la "Résistance chimique des produits Habasit" : <https://rims.habasit.com/>

Recommandation

General dimensional tolerance: $\pm 3\%$ or ± 0.20 mm (whichever is greater).

This material contains an antimicrobial additive approved by EPA for use with conveyor belts in food contact applications

HabaGUARD belts are restricted for direct food contact applications to use at or below room temperature. HabaGUARD is designed to meet the national regulations of the USA. Compliance with regulations in other countries has to be ensured by the user.

This product does not protect users or others against food borne or disease-causing bacteria. Proper cleaning procedures must always be adhered to.

Limitation de responsabilité

Limitation de responsabilité par rapport à l'emploi des produits ainsi qu'aux fiches techniques des produits et toute autre information concernant les produits (valable pour TOUS les produits Habasit)

Cette limitation de responsabilité est effectuée par et au nom de Habasit et de ses sociétés filiales, ses employés, agents et cocontractants (ci-après dénommés collectivement "HABASIT") par rapport aux produits mentionnés ci-dessous (ci-après "Produits"). TOUTES LES INSTRUCTIONS DE SECURITE DOIVENT ETRE LUES ATTENTIVEMENT ET TOUTES LES PRECAUTIONS DE SECURITE DOIVENT ETRE OBSERVEES STRICTEMENT! Veuillez-vous référer aux instructions de sécurité ci-après, dans le catalogue de Habasit ainsi que dans les manuels d'installation et les modes d'emploi. Toutes les indications/informations concernant l'emploi, l'utilisation et la performance des Produits sont uniquement des recommandations. Celles-ci ont été élaborées avec la diligence et les soins requis, mais aucune assurance et/ou garantie de quelque nature que ce soit n'est donnée quant à leur intégralité, exactitude ou aptitude pour des fins particulières. Les données fournies par la présente sont basées sur des travaux effectués en laboratoire dans des conditions standards avec un équipement pour des tests à petite échelle et ne sont pas nécessairement adaptées à un usage industriel. De nouvelles connaissances et expériences peuvent entraîner des changements et des modifications dans des brefs délais et sans avis préalable.

SOUS RESERVE DE GARANTIES EXPLICITES DE HABASIT, LESQUELLES SONT EXCLUSIVES ET AU LIEU DE TOUTE AUTRE GARANTIE EXPLICITE OU IMPLICITE, LES PRODUITS SONT LIVRES "TELS QUELS". SOUS RESERVE DES PRESCRIPTIONS LEGALES CONTRAIGNANTES, HABASIT EXCLUT TOUTE AUTRE GARANTIE OU RESPONSABILITE EXPLICITE OU IMPLICITE, Y COMPRIS (MAIS PAS LIMITE A) TOUTES LES GARANTIES IMPLICITES CONCERNANT L'UTILITE, L'APTITUDE A DES FINS PARTICULIERES, L'EXEMPTION DE DROITS DE TIERS OU TOUTE GARANTIE DECOULANT DES HABITUDES, PRATIQUES OU DE L'USAGE COMMERCIAL. ETANT DONNE QUE LES CONDITIONS D'UTILISATION INDUSTRIELLE ECHAPPENT AU CONTROLE DE HABASIT, AUCUNE RESPONSABILITE CONCERNANT L'APTITUDE ET L'ADAPTATION AUX PROCESSUS DE FABRICATION ET A L'EMPLOI DES PRODUITS N'EST ASSUMEE PAR HABASIT.