

Description

Métrique, Forme AT, Trapézoïdal modifié, Pas de 10 mm, Corde en acier haute performance

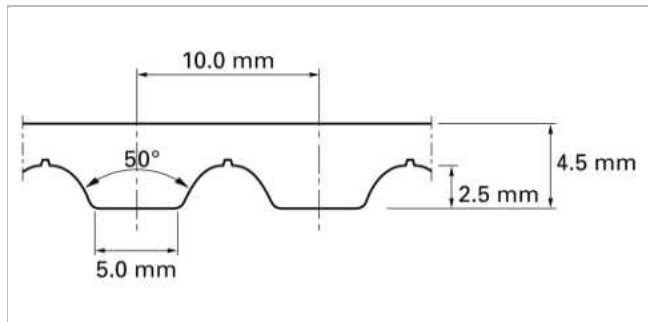
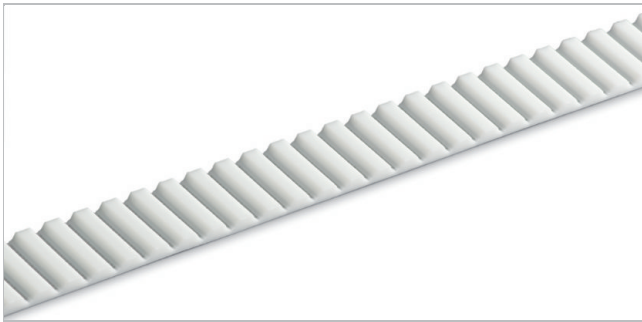


Schéma de la forme de base

Construction du produit/ Design

Type de TPU	Couleur	Dureté	Plage de températures				Qualité alimentaire ¹	Caractéristique
			°C	°F	°C	°F		
		ShA						
01	Blanc	92	-20	-4	80	176	Non	TPU - polyester
05	Bleu cobalt	90	-30	-22	80	176	Oui	TPU - polyéther
16	Transparent	85	-30	-22	80	176	Oui	TPU - polyester
22	Transparent	90	-20	-4	70	158	Oui	TPU - polyester
06	Noir	92	-20	-4	80	176	Non	TPU - polyester

⁽¹⁾ Ce produit est conforme aux règlement EU et/ou US pour le contact direct avec les denrées alimentaires. Pour plus d'information, suivre le lien ci-après. [Déclaration de Conformité](#)

Options standards - Côté transport

Nu (U)

Options standards - Côté denté

Nu (U), Tissu polyamide vert (P), Tissu polyamide noir antistatique (A)⁽²⁾

⁽²⁾ Conforme à ISO 9563

Données techniques

Largeur de coupe de la courroie nominale		Force de traction admissible (courroie sans fin)		Résistance ultime à la traction		Force de traction pour 1% d'allongement		Masse de la courroie	
mm	pouces	N	lbf	N	lbf	N	lbf	kg/m	lb/ft
50.0	2.0	9420	2118	40460	9096	23720	5332	0.34	0.23

Largeur maximale de la courroie (150 mm / 6 pouces).

D'autres courroies avec de plus grosses épaisseurs sont disponibles sur demande. Merci de considérer dans ce cas le plus grand diamètre de poulie minimum.

La force de traction admissible correspond toujours à un allongement de la courroie de 0.4%. Les courroies jonctionnées sont calculées avec la moitié de la force admissible. Veuillez contacter Habasit pour toutes informations complémentaires ou pour des calculs.

[Link to JDS:](#)

Unit load table

RPM	F _i	M _i	P _i	RPM	F _i	M _i	P _i	RPM	F _i	M _i	P _i
[min ⁻¹]	[N/cm]	[Nm/cm]	[W/cm]	[min ⁻¹]	[N/cm]	[Nm/cm]	[W/cm]	[min ⁻¹]	[N/cm]	[Nm/cm]	[W/cm]
0	75.64	0.1204	0.000	1200	48.50	0.0772	9.691	3600	32.59	0.0518	19.524
20	74.47	0.1186	0.248	1300	47.47	0.0756	10.279	3800	31.79	0.0505	20.087
40	73.36	0.1170	0.490	1400	46.43	0.0739	10.825	4000	30.95	0.0492	20.616
60	72.55	0.1153	0.724	1500	45.47	0.0722	11.342	4500	29.10	0.0463	21.829
80	71.62	0.1139	0.954	1600	44.56	0.0710	11.890	5000	27.44	0.0437	22.884
100	70.54	0.1126	1.178	1700	43.72	0.0696	12.379	5500	25.98	0.0414	23.810
200	66.92	0.1066	2.232	1800	42.89	0.0682	12.849	6000	24.64	0.0392	24.616
300	64.00	0.1018	3.197	1900	42.05	0.0670	13.323	6500	23.39	0.0371	25.233
400	61.26	0.0976	4.087	2000	41.35	0.0659	13.792	7000	22.13	0.0353	25.845
500	59.06	0.0939	4.915	2200	39.97	0.0635	14.629	7500	21.10	0.0335	26.278
600	57.11	0.0909	5.705	2400	38.73	0.0616	15.465	8000	20.05	0.0320	26.765
700	55.22	0.0880	6.445	2600	37.49	0.0598	16.260	8500	19.09	0.0304	27.056
800	53.65	0.0854	7.148	2800	36.33	0.0580	16.993	9000	18.15	0.0289	27.243
900	52.21	0.0830	7.819	3000	35.32	0.0563	17.682	9500	17.30	0.0275	27.317
1000	50.88	0.0810	8.477	3200	34.36	0.0548	18.337	10000	16.47	0.0263	27.492
1100	49.64	0.0791	9.105	3400	33.43	0.0532	18.925				

Données techniques					
ØB		n _B	ØA		n _A
mm	pouces		mm	pouces	
120	4.72	25	180	7.09	25



Toutes les données sont des valeurs approximatives déterminées dans des **conditions climatiques normales** : 23 °C / 73 °F, 50% d'humidité relative (DIN 50005 / ISO 554) et sont basées sur la méthode de jonctionnement 'Master'.

Les diamètres minimaux des poulies sont estimés en effectuant un nombre limité de tests représentatifs sur la base d'une configuration standard. Veuillez contacter Habasit pour obtenir des conseils spécifiques concernant les applications non-standard, notamment, mais pas exclusivement, lorsque des profils ou des taquets sont utilisés ou si la bande est utilisée à une température proche des limites indiquées dans ce document.

Limitation de responsabilité

Limitation de responsabilité par rapport à l'emploi des produits ainsi qu'aux fiches techniques des produits et toute autre information concernant les produits (valable pour TOUS les produits Habasit)

Cette limitation de responsabilité est effectuée par et au nom de Habasit et de ses sociétés filiales, ses employés, agents et cocontractants (ci-après dénommés collectivement "HABASIT") par rapport aux produits mentionnés ci-dessous (ci-après "Produits"). TOUTES LES INSTRUCTIONS DE SECURITE DOIVENT ETRE LUES ATTENTIVEMENT ET TOUTES LES PRECAUTIONS DE SECURITE DOIVENT ETRE OBSERVEES STRICTEMENT! Veuillez-vous référer aux instructions de sécurité ci-après, dans le catalogue de Habasit ainsi que dans les manuels d'installation et les modes d'emploi. Toutes les indications/informations concernant l'emploi, l'utilisation et la performance des Produits sont uniquement des recommandations. Celles-ci ont été élaborées avec la diligence et les soins requis, mais aucune assurance et/ou garantie de quelque nature que ce soit n'est donnée quant à leur intégralité, exactitude ou aptitude pour des fins particulières. Les données fournies par la présente sont basées sur des travaux effectués en laboratoire dans des conditions standards avec un équipement pour des tests à petite échelle et ne sont pas nécessairement adaptées à un usage industriel. De nouvelles connaissances et expériences peuvent entraîner des changements et des modifications dans des brefs délais et sans avis préalable.

SOUS RESERVE DE GARANTIES EXPLICITES DE HABASIT, LESQUELLES SONT EXCLUSIVES ET AU LIEU DE TOUTE AUTRE GARANTIE EXPLICITE OU IMPLICITE, LES PRODUITS SONT LIVRES "TELS QUELS". SOUS RESERVE DES PRESCRIPTIONS LEGALES CONTRAIGNANTES, HABASIT EXCLUT TOUTE AUTRE GARANTIE OU RESPONSABILITE EXPLICITE OU IMPLICITE, Y COMPRIS (MAIS PAS LIMITE A) TOUTES LES GARANTIES IMPLICITES CONCERNANT L'UTILITE, L'APTITUDE A DES FINS PARTICULIERES, L'EXEMPTION DE DROITS DE TIERS OU TOUTE GARANTIE DECOULANT DES HABITUDES, PRATIQUES OU DE L'USAGE COMMERCIAL. ETANT DONNE QUE LES CONDITIONS D'UTILISATION INDUSTRIELLE ECHAPPENT AU CONTROLE DE HABASIT, AUCUNE RESPONSABILITE CONCERNANT L'APTITUDE ET L'ADAPTATION AUX PROCESSUS DE FABRICATION ET A L'EMPLOI DES PRODUITS N'EST ASSUMEE PAR HABASIT.