

HabaSYNC Courroies dentées à extrémité ouverte XL-S



Description

Pas de 0.2", Impérial, Forme T, Trapézoïdal standard, Corde en acier (standard)

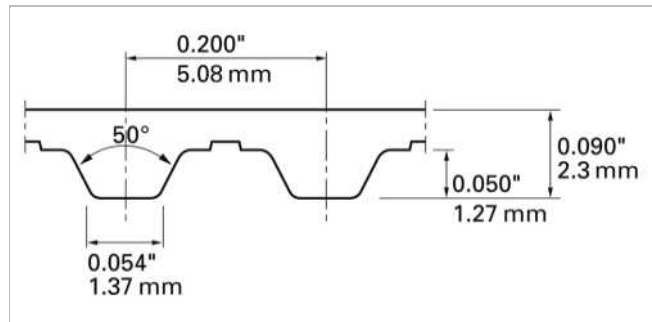
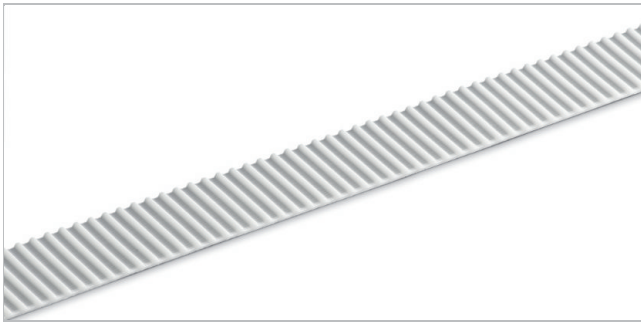


Schéma de la forme de base

Construction du produit/ Design

Type de TPU	Couleur	Dureté	Plage de températures		Qualité alimentaire ¹	Caractéristique		
			°C	°F				
01	Blanc	92	-20	-4	80	176	Non	TPU - polyester

Options standards - Côté transport

Nu (U), Tissu polyamide vert (P)

Options standards - Côté denté

Nu (U), Tissu polyamide vert (P)

Technical data

Largeur de coupe de la courroie nominale		Force de traction admissible, courroie ouverte		Force de traction adm., courroie jonctionnée		Force de traction pour 1% d'allongement		Masse de la courroie	
mm	pouces	N	lbf	N	lbf	N	lbf	kg/m	lb/ft
25.4	1.00	840	189	420	94	2100	472	0.06	0.04

Largeur maximale de la courroie (150 mm / 6 pouces).

D'autres courroies avec de plus grosses épaisseurs sont disponibles sur demande. Merci de considérer dans ce cas le plus grand diamètre de poulie minimum.

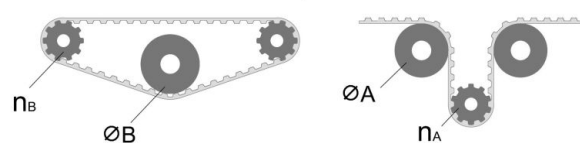
La résistance à la rupture pour la plus grande largeur de découpe mentionnée ci-dessus est de 3500 N.

La force de traction admissible correspond toujours à un allongement de la courroie de 0.4%. Les courroies jonctionnées sont calculées avec la moitié de la force admissible. Veuillez contacter Habasit pour toutes informations complémentaires ou pour des calculs.

[Link to JDS:](#)

Données techniques

ØB		n _B	ØA		n _A
mm	pouces		mm	pouces	
30	1.18	12	30	1.18	15



Toutes les données sont des valeurs approximatives déterminées dans des **conditions climatiques normales** : 23 °C / 73 °F, 50% d'humidité relative (DIN 50005 / ISO 554) et sont basées sur la méthode de jonctionnement 'Master'.

Les diamètres minimaux des poulies sont estimés en effectuant un nombre limité de tests représentatifs sur la base d'une configuration standard. Veuillez contacter Habasit pour obtenir des conseils spécifiques concernant les applications non-standard, notamment, mais pas exclusivement, lorsque des profils ou des taquets sont utilisés ou si la bande est utilisée à une température proche des limites indiquées dans ce document.

HabaSYNC Courroies dentées à extrémité ouverte XLS



Limitation de responsabilité

Limitation de responsabilité par rapport à l'emploi des produits ainsi qu'aux fiches techniques des produits et toute autre information concernant les produits (valable pour TOUS les produits Habasit)

Cette limitation de responsabilité est effectuée par et au nom de Habasit et de ses sociétés filiales, ses employés, agents et cocontractants (ci-après dénommés collectivement "HABASIT") par rapport aux produits mentionnés ci-dessous (ci-après "Produits"). TOUTES LES INSTRUCTIONS DE SECURITE DOIVENT ETRE LUES ATTENTIVEMENT ET TOUTES LES PRECAUTIONS DE SECURITE DOIVENT ETRE OBSERVEES STRICTEMENT! Veuillez-vous référer aux instructions de sécurité ci-après, dans le catalogue de Habasit ainsi que dans les manuels d'installation et les modes d'emploi. Toutes les indications/informations concernant l'emploi, l'utilisation et la performance des Produits sont uniquement des recommandations. Celles-ci ont été élaborées avec la diligence et les soins requis, mais aucune assurance et/ou garantie de quelque nature que ce soit n'est donnée quant à leur intégralité, exactitude ou aptitude pour des fins particulières. Les données fournies par la présente sont basées sur des travaux effectués en laboratoire dans des conditions standards avec un équipement pour des tests à petite échelle et ne sont pas nécessairement adaptées à un usage industriel. De nouvelles connaissances et expériences peuvent entraîner des changements et des modifications dans des brefs délais et sans avis préalable.

SOUS RESERVE DE GARANTIES EXPLICITES DE HABASIT, LESQUELLES SONT EXCLUSIVES ET AU LIEU DE TOUTE AUTRE GARANTIE EXPLICITE OU IMPLICITE, LES PRODUITS SONT LIVRES "TELS QUELS". SOUS RESERVE DES PRESCRIPTIONS LEGALES CONTRAIGNANTES, HABASIT EXCLUT TOUTE AUTRE GARANTIE OU RESPONSABILITE EXPLICITE OU IMPLICITE, Y COMPRIS (MAIS PAS LIMITE A) TOUTES LES GARANTIES IMPLICITES CONCERNANT L'UTILITE, L'APTITUDE A DES FINS PARTICULIERES, L'EXEMPTION DE DROITS DE TIERS OU TOUTE GARANTIE DECOULANT DES HABITUDES, PRATIQUES OU DE L'USAGE COMMERCIAL. ETANT DONNE QUE LES CONDITIONS D'UTILISATION INDUSTRIELLE ECHAPPENT AU CONTROLE DE HABASIT, AUCUNE RESPONSABILITE CONCERNANT L'APTITUDE ET L'ADAPTATION AUX PROCESSUS DE FABRICATION ET A L'EMPLOI DES PRODUITS N'EST ASSUMEE PAR HABASIT.