

# Nastri per alimenti NAW-18EEVV

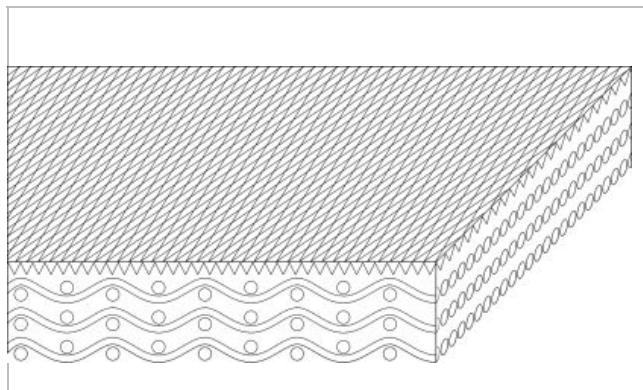


## Settore applicativo

Farming and harvesting, Agri-orticoltura, Tessile

## Applicazioni

Nastro di deviazione, Nastro di trasporto e lavorazione per alimenti, Nastro scarico



Schema/disegno del prodotto	
Superficie di trasporto (materiale)	Polivinile di cloruro (PVC)
Superficie di trasporto (superficie)	Struttura a piramide capovolta
Superficie di trasporto (proprietà)	Mediamente adesivo
Superficie di trasporto (colore)	Bianco
Elemento di trazione (materiale)	Poliestere (PET)
Numero di tessuti	3
Superficie di scorrimento (materiale)	Poliestere (PET)
Superficie di scorrimento (superficie)	Tessuto
Superficie di scorrimento (proprietà)	Non adesivo
Superficie di scorrimento (colore)	Bianco

Caratteristiche del prodotto	
Con proprietà antistatiche	Si
Adhesive free joining method	Sì
Antifiamma	Non specifiche proprietà di prevenzione alla fiamma
Idoneità Food (conforme FDA)	Yes - Check Document of Compliance (DoC) in our Portal
Idoneità Food (corrispondenza alle raccomandazioni USDA)	Non destinato all'uso
Idoneità Food (conforme EU)	Yes - Check Document of Compliance (DoC) in our Portal
	Halal certified

Dati tecnici		
Spessore	4.8 mm	0.19 pollice
Peso della cinghia piana	5.5 kg/m <sup>2</sup>	1.126 lb/sqft
Carico di trazione per 1% di allungamento (k1% statico) per unità di larghezza (standard Habasit SOP3-155 / EN ISO 21181)	16 N/mm	91 lbf/in
Carico di trazione per 1% di allungamento dopo rilassamento (k1% ISO 21181/EN 1723) per unità di larghezza (standard Habasit SOP3-155)	10 N/mm	57 lbf/in
Temperatura min. di esercizio ammissibile (in continuo)	-10 °C	14 °F
Temperatura max. di esercizio ammissibile (in continuo)	70 °C	158 °F
Coefficiente di attrito (lato di puleggia / rullo motore in acciaio)	0.15 -	
Coefficiente di attrito (lato di puleggia / rullo motore gommato)	0.35 -	
Coefficiente di attrito (lato di puleggia / piano di scorrimento in acciaio decapato)	0.25 -	
Coefficiente di attrito (lato di puleggia / piano di scorrimento in resina fenolica)	0.15 -	
Coefficiente di attrito (lato di puleggia / piano di scorrimento in acciaio inossidabile)	0.15 -	
Larghezza di produzione	3000 mm	118.11 pollice

### Proprietà relative alla giunzione

Sistema di Giunzione	
Giunzione Flexproof 10 x 80	Sistema di giunzione Master per applicazioni standard

[Link to JDS:](#)

Sistema di Giunzione		Giunzione Flexproof 10 x 80
Diametro minimo della puleggia	mm pollice	125 4.92
Diametro minimo della puleggia in controflessione	mm pollice	125 4.92
Forza di tensione ammissibile per unità di larghezza	N/mm lbf/in	22 126
Forza di tensione ammissibile per unità di larghezza alla temperatura max. di esercizio	N/mm lbf/in	13 74
Idoneità allo scorrimento su piano		Si
Scorrimento su rulli possibile		Si
Indicato Idoneità per l'installazione in conca		No
Idoneo per curve		No
Consentito avvolgimento su penna		No
Bassa rumorosità		No
Idoneità al per impiego con metal detector		Si

I valori indicati sono riferiti alle seguenti condizioni ambientali: 23 °C/73 °F, 50% umidità relativa (DIN 50005/ISO 554) e sono basati sul metodo di giunzione MASTER.

I diametri minimi della puleggia si basano su un numero limitato di prove rappresentative su una configurazione di riferimento. Contattate Habasit per informazioni specifiche su applicazioni particolari anche comprendenti, ma non solo, l'uso di bordi e profili, oppure nel caso in cui la temperatura di lavoro del nastro sia prossima ai limiti evidenziati in questo documento.

## Resistenza chimica

Link alle informazioni relative alla resistenza chimica dei prodotti Habasit: <http://rims.habasit.com>

## Impiego

Orizzontale, Inclinato

## Calcoli

Per molte applicazioni il calcolo non è necessario. Se desiderate comunque il calcolo contattate la Habasit

## Suggerimento

Non scendere al di sotto della tensione iniziale (epsilon) c.a. 0.3%

Check Link for Storage requirements:

["https://tdm.habasit.com/pds/en-us/Storage%20of%20Habasit%20material.pdf"](https://tdm.habasit.com/pds/en-us/Storage%20of%20Habasit%20material.pdf)

Riporre i nastri di ricambio in un luogo asciutto e - se possibile - nell'imballo originale. Proteggere le cinghie di ricambio dalla luce solare / radiazioni UV / polvere / sporco!

Questo prodotto non è stato testato in accordo agli standard ATEX (atmosfera con rischi di esplosione - regolamento ATEX 95 oppure direttiva EU 2014/34) e quindi è soggetto all'analisi ambientale da parte dell'utilizzatore

Gruppo di prodotti  
Prodotto, Sottogruppo  
Numero di part

Nastri in PVC  
Nastri per uso generico  
H100066212

## Esclusione di responsabilità

### Esclusione di responsabilità (Disclaimer) relativa a richieste di Schede Dati dei prodotti e di altra documentazione di vendita

Questa esclusione di responsabilità viene fatta da e per conto di Habasit e di società affiliate, direttori, dipendenti, agenti e appaltatori della Habasit (d'ora innanzi indicati collettivamente "HABASIT") rispetto ai prodotti citati nel presente documento (i "Prodotti"). LE AVVERTENZE DI SICUREZZA DEVONO ESSERE LETTE CON ATTENZIONE E OGNI PRECAUZIONE RACCOMANDATA CIRCA LA SICUREZZA DEV'ESSERE SEGUITA SCRUPOLOSAMENTE! Leggere le Avvertenze di sicurezza indicate nel presente documento, nel catalogo Habasit e nei manuali d'installazione e d'uso. Ogni indicazione/informazione relativa all'applicazione, all'uso e alle prestazioni dei Prodotti sono raccomandazioni fornite con la dovuta diligenza e cura, ma nessuna dichiarazione o garanzia di alcun tipo viene fatta circa la loro completezza, precisione o idoneità per uno scopo particolare. I dati qui forniti si basano su applicazioni di laboratorio con apparecchiature di test a scala ridotta, usate in condizioni standard e non coincidono necessariamente con le prestazioni dei prodotti usati in ambienti industriali. Nuove conoscenze ed esperienze possono portare a nuove valutazioni e modifiche entro un breve periodo di tempo e senza preavviso. TRANNE I CASI IN CUI HABASIT FORNISCE LE GARANZIE, GARANZIE CHE SONO ESCLUSIVE E SOSTITUTIVE DI OGNI ALTRA GARANZIA ESPLICITA O IMPLICITA, I PRODOTTI SONO FORNITI "COSÌ COME SONO". HABASIT DISCONOSCE OGNI ALTRA GARANZIA ESPLICITA O IMPLICITA, COMPRESA, A SOLO TITOLO DI ESEMPIO, GARANZIA IMPLICITA DI COMMERCIALIZZABILITÀ, IDONEITÀ AD UNO SCOPO PARTICOLARE, NON VIOLAZIONE O DERIVANTE DA CONTRATTAZIONE, USO O PRASSI COMMERCIALI; TUTTE QUESTE GARANZIE SONO ESCLUSE NELLA MISURA CONSENTITA DALLE LEGGI APPLICABILI. POICHÉ LE CONDIZIONI D'USO IN APPLICAZIONI INDUSTRIALI ESULANO DAL CONTROLLO DI HABASIT, HABASIT NON SI ASSUME ALCUNA RESPONSABILITÀ CIRCA L'IDONEITÀ E LA CAPACITÀ DI LAVORAZIONE DEI PRODOTTI, COMPRESA LE INDICAZIONI SUI RISULTATI DELLA LAVORAZIONE E DELLA PRODUZIONE.