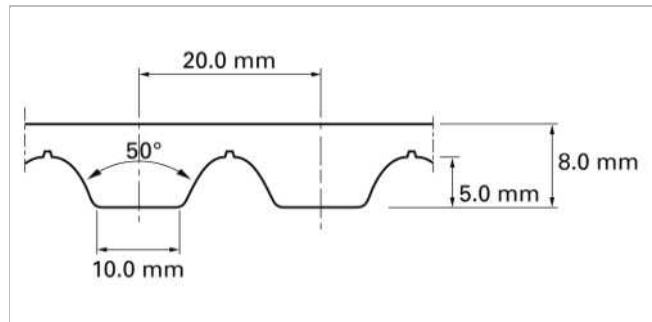
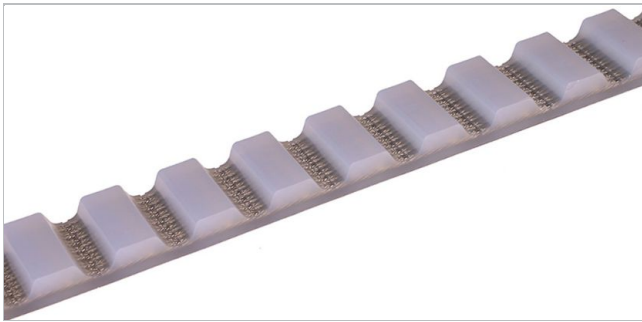


Descrizione

Metrico, Forma AT, Trapezoidale modificato, Passo 20 mm, Cavo in acciaio inossidabile



Schizzo della forma di base

Schema/disegno del prodotto

Tipo di TPU	Colore	Durezza	Intervallo di temperatura				Adatto al contatto alimentare ¹	Caratteristica
			°C	°F	°C	°F		
01	Bianco	92	-20	-4	80	176	No	TPU - poliestere
05	Blu cobalto	90	-30	-22	80	176	Sì	TPU - polietere
16	Trasparente	85	-30	-22	80	176	Sì	TPU - poliestere
22	Trasparente	90	-20	-4	70	158	Sì	TPU - poliestere
06	Nero	92	-20	-4	80	176	No	TPU - poliestere

⁽¹⁾ Questo prodotto è conforme alle normative EU ed/o FDA richieste per il contatto con alimenti. Per ulteriori informazioni, visitate il nostro sito al seguente link. [Dichiarazione di Conformità](#)

Opzioni per cinghia standard - Lato di trasporto

Senza tessuto (U)

Opzioni per cinghia standard - Lato dentato

Senza tessuto (U), Tessuto di Poliammide verde (P), Tessuto di Poliammide antistatico nero (A)⁽²⁾

⁽²⁾ Soddisfa la norma ISO 9563

Technical data									
Larghezza di taglio della cinghia nominale		Forza di trazione ammissibile, cinghia dentata truly endless		Carico di rottura		Carico di trazione per 1% di allungamento		Peso della cinghia	
mm	pollice	N	lbf	N	lbf	N	lbf	kg/m	lb/ft
50.0	2.0	6080	1367	31500	7081	15180	3413	0.60	0.40

Larghezza massima della cinghia (150 mm / 6").

Sono disponibili a richiesta cinghie dentate con spessore maggiorato. Per cinghie con spessore maggiorato, è necessario considerare diametri minimi delle pulegge più grandi.

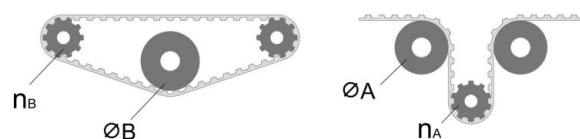
La forza di trazione ammissibile corrisponde sempre ad un allungamento della cinghia pari allo 0.4%. Le cinghie giuntate sono calcolate considerando la metà della forza di trazione ammissibile. Si prega di contattare Habasit per informazioni dettagliate e per calcoli.

[Link to JDS:](#)

Carico unitario

RPM	F _i	M _i	P _i	RPM	F _i	M _i	P _i	RPM	F _i	M _i	P _i
[min ⁻¹]	[N/cm]	[Nm/cm]	[W/cm]	[min ⁻¹]	[N/cm]	[Nm/cm]	[W/cm]	[min ⁻¹]	[N/cm]	[Nm/cm]	[W/cm]
0	149.20	0.4750	0.000	1000	89.57	0.2849	29.817	2800	56.06	0.1784	52.269
20	146.38	0.4659	0.975	1100	86.69	0.2757	31.739	3000	53.65	0.1708	53.615
40	143.80	0.4577	1.916	1200	83.96	0.2673	33.572	3200	51.41	0.1636	54.803
60	141.34	0.4497	2.824	1300	81.49	0.2593	35.274	3400	49.29	0.1569	55.817
80	139.01	0.4424	3.704	1400	79.14	0.2519	36.914	3600	47.27	0.1505	56.716
100	136.84	0.4354	4.557	1500	76.91	0.2449	38.440	3800	45.40	0.1444	57.447
200	127.62	0.4060	8.498	1600	74.80	0.2380	39.851	4000	43.58	0.1387	58.050
300	120.39	0.3831	12.029	1700	72.85	0.2318	41.239	4500	39.36	0.1254	59.043
400	114.18	0.3636	15.220	1800	70.94	0.2257	42.524	5000	35.60	0.1134	59.334
500	108.83	0.3463	18.121	1900	69.18	0.2203	43.816	5500	32.21	0.1025	58.973
600	104.11	0.3316	20.822	2000	67.46	0.2146	44.915	6000	29.07	0.0925	58.067
700	99.91	0.3182	23.315	2200	64.29	0.2044	47.064	6500	26.15	0.0867	58.992
800	96.12	0.3061	25.627	2400	61.34	0.1952	49.030				
900	92.72	0.2950	27.787	2600	58.60	0.1865	50.741				

Dati tecnici					
ØB		n _B	ØA		n _A
mm	pollice		mm	pollice	
150	5.91	20	200	7.87	26



Tutti i dati sono da considerarsi valori approssimativi in **condizioni climatiche standard**: 23 °C / 73 °F, 50% umidità relativa (DIN 50005 / ISO 554) e sono basati sul metodo di giunzione Master.

I diametri minimi della puleggia si basano su un numero limitato di prove rappresentative su una configurazione di riferimento. Contattate Habasit per informazioni specifiche su applicazioni particolari anche comprendenti, ma non solo, l'uso di bordi e profili, oppure nel caso in cui la temperatura di lavoro del nastro sia prossima ai limiti evidenziati in questo documento.

Esclusione di responsabilità

Esclusione di responsabilità (Disclaimer) relativa a richieste di Schede Dati dei pro-dotti e di altra documentazione di vendita

Questa esclusione di responsabilità viene fatta da e per conto di Habasit e di società affiliate, direttori, dipendenti, agenti e appaltatori della Habasit (d'ora innanzi indicati collettivamente "HABASIT") rispetto ai prodotti citati nel presente documento (i "Prodotti"). LE AVVERTENZE DI SICUREZZA DEVONO ESSERE LETTE CON ATTENZIONE E OGNI PRECAUZIONE RACCOMANDATA CIRCA LA SICUREZZA DEV'ESSERE SEGUITA SCRUPOLOSAMENTE! Leggere le Avvertenze di sicurezza indicate nel presente documento, nel catalogo Habasit e nei manuali d'installazione e d'uso. Ogni indicazione/informazione relativa all'applicazione, all'uso e alle prestazioni dei Prodotti sono raccomandazioni fornite con la dovuta diligenza e cura, ma nessuna dichiarazione o garanzia di alcun tipo viene fatta circa la loro completezza, precisione o idoneità per uno scopo particolare. I dati qui forniti si basano su applicazione di laboratorio con apparecchiature di test a scala ridotta, usate in condizioni standard e non coincidono necessariamente con le prestazioni dei prodotti usati in ambienti industriali. Nuove conoscenze ed esperienze possono portare a nuove valutazioni e modifiche entro un breve periodo di tempo e senza preavviso.

TRANNE I CASI IN CUI HABASIT FORNISCE LE GARANZIE, GARANZIE CHE SONO ESCLUSIVE E SOSTITUTIVE DI OGNI ALTRA GARANZIA ESPLICITA O IMPLICITA, I PRODOTTI SONO FORNITI "COSÌ COME SONO". HABASIT DISCONOSCE OGNI ALTRA GARANZIA ESPLICITA O IMPLICITA, COMPRESA, A SOLO TITOLO DI ESEMPIO, GARANZIA IMPLICITA DI COMMERCIALIZZABILITÀ, IDONEITÀ AD UNO SCOPO PARTICOLARE, NON VIOLAZIONE O DERIVANTE DA CONTRATTAZIONE, USO O PRASSI COMMERCIALE; TUTTE QUESTE GARANZIE SONO ESCLUSE NELLA MISURA CONSENTITA DALLE LEGGI APPLICABILI. POICHÉ LE CONDIZIONI D'USO IN APPLICAZIONI INDUSTRIALI ESULANO DAL CONTROLLO DI HABASIT, HABASIT NON SI ASSUME ALCUNA RESPONSABILITÀ CIRCA L'IDONEITÀ E LA CAPACITÀ DI LAVORAZIONE DEI PRODOTTI, COMPRESA LE INDICAZIONI SUI RISULTATI DELLA LAVORAZIONE E DELLA PRODUZIONE.