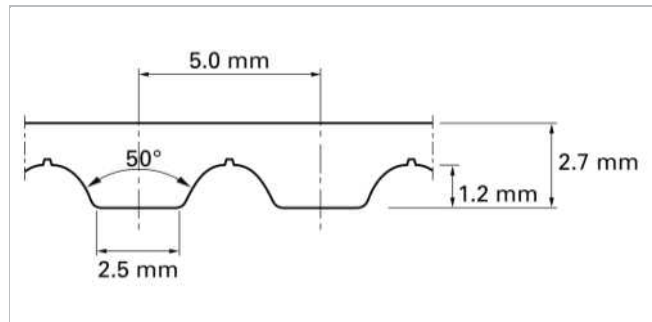
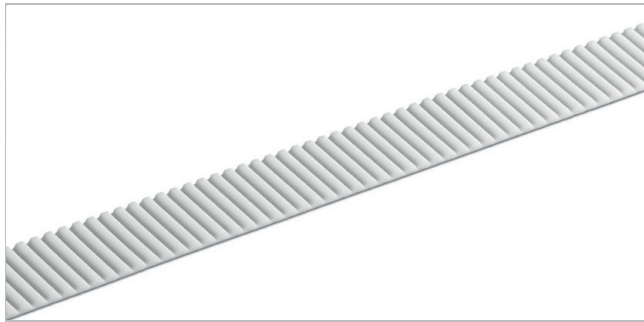


Descrizione

Metrico, Forma AT, Trapezoidale modificato, Passo 5 mm, Cavo in acciaio inossidabile



Schizzo della forma di base

Schema/disegno del prodotto

Tipo di TPU	Colore	Durezza	Intervallo di temperatura				Adatto al contatto alimentare ¹	Caratteristica
			°C	°F	°C	°F		
01	Bianco	92	-20	-4	80	176	No	TPU - poliestere
05	Blu cobalto	90	-30	-22	80	176	Sì	TPU - polietere
16	Trasparente	85	-30	-22	80	176	Sì	TPU - poliestere
22	Trasparente	90	-20	-4	70	158	Sì	TPU - poliestere
06	Nero	92	-20	-4	80	176	No	TPU - poliestere

⁽¹⁾ Questo prodotto è conforme alle normative EU ed/o FDA richieste per il contatto con alimenti. Per ulteriori informazioni, visitate il nostro sito al seguente link. [Dichiarazione di Conformità](#)

Opzioni per cinghia standard - Lato di trasporto

Senza tessuto (U)

Opzioni per cinghia standard - Lato dentato

Senza tessuto (U), Tessuto di Poliammide verde (P), Tessuto di Poliammide antistatico nero (A)⁽²⁾

⁽²⁾ Soddisfa la norma ISO 9563

Technical data									
Larghezza di taglio della cinghia nominale		Forza di trazione ammissibile, cinghia dentata truly endless		Carico di rottura		Carico di trazione per 1% di allungamento		Peso della cinghia	
mm	pollice	N	lbf	N	lbf	N	lbf	kg/m	lb/ft
50.0	2.0	2680	602	9640	2167	6690	1504	0.18	0.12

Larghezza massima della cinghia (150 mm / 6").

Sono disponibili a richiesta cinghie dentate con spessore maggiorato. Per cinghie con spessore maggiorato, è necessario considerare diametri minimi delle pulegge più grandi.

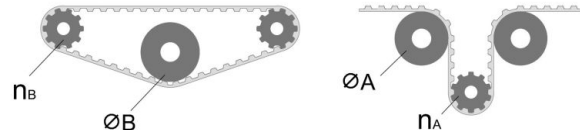
La forza di trazione ammissibile corrisponde sempre ad un allungamento della cinghia pari allo 0.4%. Le cinghie giuntate sono calcolate considerando la metà della forza di trazione ammissibile. Si prega di contattare Habasit per informazioni dettagliate e per calcoli.

[Link to JDS:](#)

Carico unitario

RPM	F _i	M _i	P _i	RPM	F _i	M _i	P _i	RPM	F _i	M _i	P _i
[min ⁻¹]	[N/cm]	[Nm/cm]	[W/cm]	[min ⁻¹]	[N/cm]	[Nm/cm]	[W/cm]	[min ⁻¹]	[N/cm]	[Nm/cm]	[W/cm]
0	35.61	0.028	0.000	1000	25.92	0.021	2.159	2800	19.96	0.016	4.657
20	35.17	0.028	0.059	1100	25.41	0.020	2.329	3000	19.53	0.015	4.879
40	34.74	0.028	0.116	1200	24.98	0.020	2.498	3200	19.12	0.015	5.099
60	34.33	0.027	0.172	1300	24.50	0.020	2.659	3400	18.74	0.015	5.308
80	34.01	0.027	0.227	1400	24.08	0.019	2.811	3600	18.38	0.015	5.510
100	33.69	0.027	0.281	1500	23.68	0.019	2.962	3800	18.02	0.014	5.709
200	32.25	0.026	0.538	1600	23.35	0.019	3.112	4000	17.70	0.014	5.899
300	31.19	0.025	0.779	1700	22.97	0.018	3.253	4500	16.94	0.013	6.350
400	30.11	0.024	1.005	1800	22.65	0.018	3.394	5000	16.25	0.013	6.769
500	29.27	0.023	1.219	1900	22.34	0.018	3.534	5500	15.62	0.012	7.160
600	28.46	0.023	1.422	2000	22.04	0.017	3.673	6000	15.06	0.012	7.527
700	27.74	0.022	1.618	2200	21.44	0.017	3.930	6500	14.53	0.011	7.866
800	27.05	0.022	1.805	2400	20.93	0.016	4.185				
900	26.51	0.021	1.986	2600	20.42	0.016	4.426				

Dati tecnici					
ØB		n _B	ØA		n _A
mm	pollice		mm	pollice	
40	1.57	18	65	2.56	25



Tutti i dati sono da considerarsi valori approssimativi in **condizioni climatiche standard**: 23 °C / 73 °F, 50% umidità relativa (DIN 50005 / ISO 554) e sono basati sul metodo di giunzione Master.

I diametri minimi della puleggia si basano su un numero limitato di prove rappresentative su una configurazione di riferimento. Contattate Habasit per informazioni specifiche su applicazioni particolari anche comprendenti, ma non solo, l'uso di bordi e profili, oppure nel caso in cui la temperatura di lavoro del nastro sia prossima ai limiti evidenziati in questo documento.

Esclusione di responsabilità

Esclusione di responsabilità (Disclaimer) relativa a richieste di Schede Dati dei pro-dotti e di altra documentazione di vendita

Questa esclusione di responsabilità viene fatta da e per conto di Habasit e di società affiliate, direttori, dipendenti, agenti e appaltatori della Habasit (d'ora innanzi indicati collettivamente "HABASIT") rispetto ai prodotti citati nel presente documento (i "Prodotti"). LE AVVERTENZE DI SICUREZZA DEVONO ESSERE LETTE CON ATTENZIONE E OGNI PRECAUZIONE RACCOMANDATA CIRCA LA SICUREZZA DEV'ESSERE SEGUITA SCRUPOLOSAMENTE! Leggere le Avvertenze di sicurezza indicate nel presente documento, nel catalogo Habasit e nei manuali d'installazione e d'uso. Ogni indicazione/informazione relativa all'applicazione, all'uso e alle prestazioni dei Prodotti sono raccomandazioni fornite con la dovuta diligenza e cura, ma nessuna dichiarazione o garanzia di alcun tipo viene fatta circa la loro completezza, precisione o idoneità per uno scopo particolare. I dati qui forniti si basano su applicazioni di laboratorio con apparecchiature di test a scala ridotta, usate in condizioni standard e non coincidono necessariamente con le prestazioni dei prodotti usati in ambienti industriali. Nuove conoscenze ed esperienze possono portare a nuove valutazioni e modifiche entro un breve periodo di tempo e senza preavviso.

TRANNE I CASI IN CUI HABASIT FORNISCE LE GARANZIE, GARANZIE CHE SONO ESCLUSIVE E SOSTITUTIVE DI OGNI ALTRA GARANZIA ESPLICITA O IMPLICITA, I PRODOTTI SONO FORNITI "COSÌ COME SONO". HABASIT DISCONOSCE OGNI ALTRA GARANZIA ESPLICITA O IMPLICITA, COMPRESA, A SOLO TITOLO DI ESEMPIO, GARANZIA IMPLICITA DI COMMERCIALIZZABILITÀ, IDONEITÀ AD UNO SCOPO PARTICOLARE, NON VIOLAZIONE O DERIVANTE DA CONTRATTAZIONE, USO O PRASSI COMMERCIALE; TUTTE QUESTE GARANZIE SONO ESCLUSE NELLA MISURA CONSENTITA DALLE LEGGI APPLICABILI. POICHÉ LE CONDIZIONI D'USO IN APPLICAZIONI INDUSTRIALI ESULANO DAL CONTROLLO DI HABASIT, HABASIT NON SI ASSUME ALCUNA RESPONSABILITÀ CIRCA L'IDONEITÀ E LA CAPACITÀ DI LAVORAZIONE DEI PRODOTTI, COMPRESA LE INDICAZIONI SUI RISULTATI DELLA LAVORAZIONE E DELLA PRODUZIONE.