

Nastri trasmissione ad attrito Habasit Cleandrive CD.F30-A-UC+M

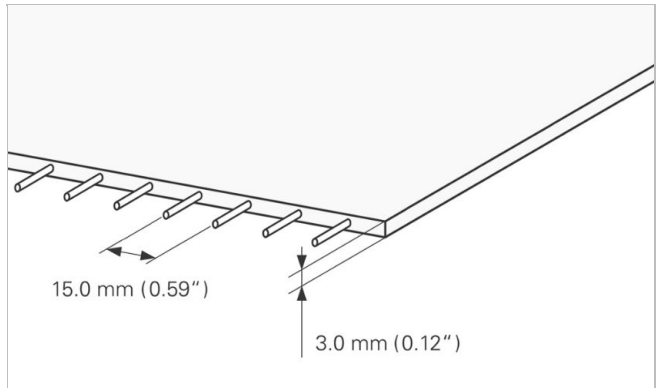
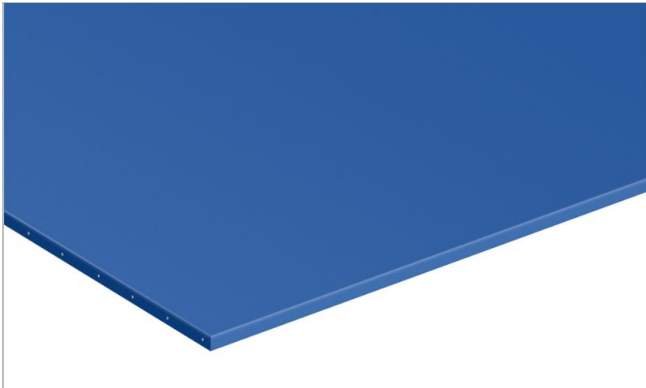


Settore applicativo

Caseifici, Frutti, Pollame, Carne, Verdure

Caratteristiche

Resistente all'abrasione su entrambi i lati, Resistente all'abrasione, Facilmente pulibile



Schema/disegno del prodotto	
Material	Poliuretano termoplastico (TPU)
Colore	Blu cobalto
Superficie di trasporto (superficie)	Opaca
Superficie di trasporto (proprietà)	Mediamente adesivo
Elemento di trazione (materiale)	Aramid cords
Superficie di scorrimento (superficie)	Lucida
Superficie di scorrimento (proprietà)	Adesivo

Caratteristiche del prodotto	
Con proprietà antistatiche	No
Conveying side conductive surface acc. EN ISO	No
Idoneità allo scorrimento su piano	Si
Scorrimento su rulli possibile	Si
UVC suitable	No
Laser markable	Si
Antifiamma	Non specifiche proprietà di prevenzione alla fiamma
Idoneità Food (conforme EU)	Yes - Check Document of Compliance (DoC) in our Portal
Idoneità Food (conforme FDA)	Yes - Check Document of Compliance (DoC) in our Portal
Idoneità Food (corrispondenza alle raccomandazioni USDA)	Non destinato all'uso
Altre conformità / approvazioni	Regolamento alimentare giapponese (notifica MHLW n. 370)

Dati tecnici			
Hardness	95	ShA	
Spessore	3.0	mm	0.12 pollice
Distanza tra i trefoli	15	mm	0.59 pollice
Peso della cinghia piana	3.5	kg/m ²	0.717 lb/sqft
Carico di trazione per 1% di allungamento (k1% statico) per unità di larghezza (standard Habasit SOP3-155 / EN ISO 21181)	9.5	N/mm	54 lbf/in
Carico di trazione per 1% di allungamento dopo rilassamento (k1% ISO 21181/EN 1723) per unità di larghezza (standard Habasit SOP3-155)	7.0	N/mm	40 lbf/in
Temperatura min. di esercizio ammissibile (in continuo)	-20	°C	-4 °F
Temperatura max. di esercizio ammissibile (in continuo)	80	°C	176 °F
Coefficient of friction (pulley side / PE wearstrips)	0.50	-	
Coefficiente di attrito (lato di puleggia / piano di scorrimento in acciaio inossidabile)	0.80	-	
Coefficient of friction (conveying side / PE wearstrips)	0.40	-	
Larghezza minima del nastro	150	mm	6 pollice
Larghezza di produzione	609	mm	23.98 pollice

Proprietà relative alla giunzione

Sistema di Giunzione	
Giunzione Quickmelt	Sistema di giunzione Master per applicazioni standard

[Link to JDS:](#)

Sistema di Giunzione		Giunzione Quickmelt
Diametro minimo della puleggia	mm pollice	30 1.18
Diametro minimo della puleggia in controflessione	mm pollice	30 1.18
Forza di tensione ammissibile per unità di larghezza	N/mm lbf/in	8.0 46
Forza di tensione ammissibile per unità di larghezza alla temperatura max. di esercizio	N/mm lbf/in	4.0 23
Indicato idoneità per l'installazione in conca		Si
X-Ray / Metal detectable material		No
X-Ray / Metal detector suitable		Si

I valori indicati sono riferiti alle seguenti condizioni ambientali: 23 °C/73 °F, 50% umidità relativa (DIN 50005/ISO 554) e sono basati sul metodo di giunzione MASTER.

I diametri minimi della puleggia si basano su un numero limitato di prove rappresentative su una configurazione di riferimento. Contattate Habasit per informazioni specifiche su applicazioni particolari anche comprendenti, ma non solo, l'uso di bordi e profili, oppure nel caso in cui la temperatura di lavoro del nastro sia prossima ai limiti evidenziati in questo documento.

Resistenza chimica

Link alle informazioni relative alla resistenza chimica dei prodotti Habasit: <http://rims.habasit.com>

Calcoli

Per molte applicazioni il calcolo non è necessario. Se desiderate comunque il calcolo contattate la Habasit

Suggerimento

Tensione di posa raccomandata 0,1 - 0,2%., Installare la cinghia lenta e tensionare fino al corretto funzionamento a pieno carico.

Check Link for Storage requirements:

["https://tdm.habasit.com/pds/en-us/Storage%20of%20Habasit%20material.pdf"](https://tdm.habasit.com/pds/en-us/Storage%20of%20Habasit%20material.pdf)

Riporre i nastri di ricambio in un luogo asciutto e - se possibile - nell'imballo originale. Proteggere le cinghie di ricambio dalla luce solare / radiazioni UV / polvere / sporco!

Questo prodotto non è stato testato in accordo agli standard ATEX (atmosfera con rischi di esplosione - regolamento ATEX 95 oppure direttiva EU 2014/34) e quindi è soggetto all'analisi ambientale da parte dell'utilizzatore

Gruppo di prodotti	Habasit Cleandrive Friction Drive
Prodotto, Sottogruppo	Nastri trasmissione ad attrito liscio
Numero di part	H950038316

Esclusione di responsabilità

Esclusione di responsabilità (Disclaimer) relativa a richieste di Schede Dati dei prodotti e di altra documentazione di vendita

Questa esclusione di responsabilità viene fatta da e per conto di Habasit e di società affiliate, direttori, dipendenti, agenti e appaltatori della Habasit (d'ora innanzi indicati collettivamente "HABASIT") rispetto ai prodotti citati nel presente documento (i "Prodotti"). LE AVVERTENZE DI SICUREZZA DEVONO ESSERE LETTE CON ATTENZIONE E OGNI PRECAUZIONE RACCOMANDATA CIRCA LA SICUREZZA DEV'ESSERE SEGUITA SCRUPOLOSAMENTE! Leggere le Avvertenze di sicurezza indicate nel presente documento, nel catalogo Habasit e nei manuali d'installazione e d'uso. Ogni indicazione/informazione relativa all'applicazione, all'uso e alle prestazioni dei Prodotti sono raccomandazioni fornite con la dovuta diligenza e cura, ma nessuna dichiarazione o garanzia di alcun tipo viene fatta circa la loro completezza, precisione o idoneità per uno scopo particolare. I dati qui forniti si basano su applicazione di laboratorio con apparecchiature di test a scala ridotta, usate in condizioni standard e non coincidono necessariamente con le prestazioni dei prodotti usati in ambienti industriali. Nuove conoscenze ed esperienze possono portare a nuove valutazioni e modifiche entro un breve periodo di tempo e senza preavviso.

TRANNE I CASI IN CUI HABASIT FORNISCE LE GARANZIE, GARANZIE CHE SONO ESCLUSIVE E SOSTITUTIVE DI OGNI ALTRA GARANZIA ESPLICITA O IMPLICITA, I PRODOTTI SONO FORNITI "COSI' COME SONO". HABASIT DISCONOSCE OGNI ALTRA GARANZIA ESPLICITA O IMPLICITA, COMPRESA, A SOLO TITOLO DI ESEMPIO, GARANZIA IMPLICITA DI COMMERCIALIZZABILITÀ, IDONEITÀ AD UNO SCOPO PARTICOLARE, NON VIOLAZIONE O DERIVANTE DA CONTRATTAZIONE, USO O PRASSI COMMERCIALI; TUTTE QUESTE GARANZIE SONO ESCLUSE NELLA MISURA CONSENTITA DALLE LEGGI APPLICABILI. POICHÉ LE CONDIZIONI D'USO IN APPLICAZIONI INDUSTRIALI ESULANO DAL CONTROLLO DI HABASIT, HABASIT NON SI ASSUME ALCUNA RESPONSABILITÀ CIRCA L'IDONEITÀ E LA CAPACITÀ DI LAVORAZIONE DEI PRODOTTI, COMPRESA LE INDICAZIONI SUI RISULTATI DELLA LAVORAZIONE E DELLA PRODUZIONE.