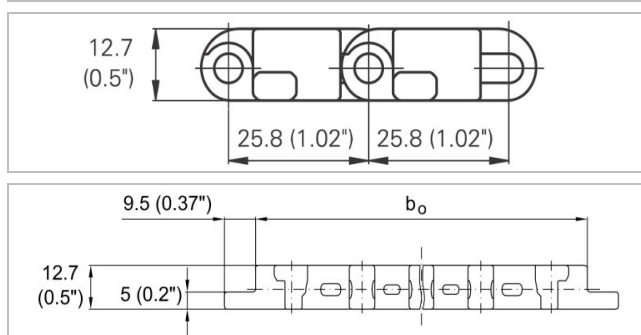
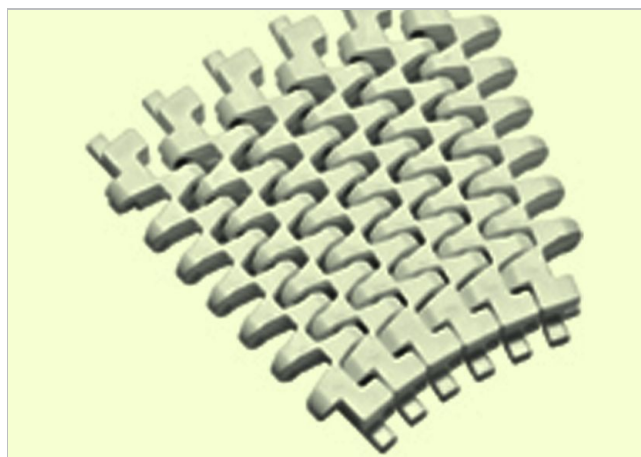


Descrizione

- Nastro curvilineo stampato in larghezza con alette laterali (side-tabs)
- Per trasporti rettilinei e curvilinei, ideale per applicazioni con spazio limitato
- Fattore di collassamento:
 - M2544K04: 1.25
 - M2544K06: 1.32
- Area aperta: 38% per M2544K04, 32% per M2544K06
- 64% di area di contatto aperta
- Aperture massima sul bordo del nastro:
 - Larghezza 4": 7.6 mm x 14.5 mm (0,30" x 0,57")
 - Larghezza 6": 10.0 mm x 12.8 mm (0,38" x 0,50")
- Apertura massima (centro del nastro) per 4" e 6": 7.6 mm x 10.6 mm (0,30" x 0,39")
- Ideale per raffreddamento, drenaggio e surgelazione
- Molto facile da sanificare
- Disponibilità di materiali idonei al contatto con alimenti
- Diametro perno 5 mm (0,2")



Dati tecnici

	Larghezza nastro (nominale) b_0		Materiale nastro	Materiale perni	Carico nominale a trazione F_N marcia rettilinea		Carico nominale a trazione F_N marcia in curva ⁽¹⁾		Peso del nastro m_B	
	mm	pollice			N	lbf	N	lbf	kg/m	lb/ft
M2544K04	101.4	4.0	POM	PA	1500	338	1000	225	0.87	0.58
M2544K04	101.4	4.0	PP	PA	1200	270	600	135	0.60	0.40
M2544K04	101.4	4.0	PP	POM	1200	270	600	135	0.60	0.40
M2544K06	152.2	6.0	POM	PBT	2500	563	1000	225	1.29	0.87
M2544K06	152.2	6.0	PP	PA	1800	404	600	135	0.87	0.58
M2544K06	152.2	6.0	PP	POM	1800	404	600	135	0.87	0.58

La larghezza effettiva del nastro è generalmente inferiore al valore nominale dello 0,1%-0,3%.

Diametro dei rulli di rinvio (minimo)		Diametro dei rulli di supporto (minimo)		Diametro rullo tensionatore a gravità e controrulli per traino centrale (minimo)		Raggio di controflessione pattini per elevatori senza spondine o dispositivi hold down (minimo)	
mm	pollice	mm	pollice	mm	pollice	mm	pollice
50	2.00	50	2.00	100	4	150	6

Temperatura di esercizio

Materiale nastro	Materiale perni	Temperatura di esercizio	
POM	PA	-40 °C to +90 °C	-40 °F to +195 °F
PP	PA	+5 °C to +105 °C	+40 °F to +220 °F
PP	POM	+5 °C to +90 °C	+40 °F to +195 °F

Per ulteriori dettagli sulle proprietà dei materiali consultare il Manuale Tecnico HabasitLINK® oppure contattare il Customer Care Habasit.

Il Carico nominale a trazione è considerato a 23 °C (73 °F). La tensione massima ammissibile dipende dalla temperatura di esercizio nella zona circostante l'albero motore. All'interno dell'intervallo di temperatura consentito dal materiale, la trazione massima ammissibile può variare dal 100% al 20% della tensione nominale. Per informazioni dettagliate ed il calcolo del carico effettivo a trazione, vedere la Guida ai calcoli di dimensionamento contenuta nel manuale tecnico HabasitLINK®.

Esclusione di responsabilità

Esclusione di responsabilità (Disclaimer) relativa a richieste di Schede Dati dei prodotti e di altra documentazione di vendita

Questa esclusione di responsabilità viene fatta da e per conto di Habasit e di società affiliate, direttori, dipendenti, agenti e appaltatori della Habasit (d'ora innanzi indicati collettivamente "HABASIT") rispetto ai prodotti citati nel presente documento (i "Prodotti"). LE AVVERTENZE DI SICUREZZA DEVONO ESSERE LETTE CON ATTENZIONE E OGNI PRECAUZIONE RACCOMANDATA CIRCA LA SICUREZZA DEV'ESSERE SEGUITA SCRUPOLOSAMENTE! Leggere le Avvertenze di sicurezza indicate nel presente documento, nel catalogo Habasit e nei manuali d'installazione e d'uso. Ogni indicazione/informazione relativa all'applicazione, all'uso e alle prestazioni dei Prodotti sono raccomandazioni fornite con la dovuta diligenza e cura, ma nessuna dichiarazione o garanzia di alcun tipo viene fatta circa la loro completezza, precisione o idoneità per uno scopo particolare. I dati qui forniti si basano su applicazione di laboratorio con apparecchiature di test a scala ridotta, usate in condizioni standard e non coincidono necessariamente con le prestazioni dei prodotti usati in ambienti industriali. Nuove conoscenze ed esperienze possono portare a nuove valutazioni e modifiche entro un breve periodo di tempo e senza preavviso.

TRANNE I CASI IN CUI HABASIT FORNISCE LE GARANZIE, GARANZIE CHE SONO ESCLUSIVE E SOSTITUTIVE DI OGNI ALTRA GARANZIA ESPLICITA O IMPLICITA, I PRODOTTI SONO FORNITI "COSÌ COME SONO". HABASIT DISCONOSCE OGNI ALTRA GARANZIA ESPLICITA O IMPLICITA, COMPRESA, A SOLO TITOLO DI ESEMPIO, GARANZIA IMPLICITA DI COMMERCIALIZZABILITÀ, IDONEITÀ AD UNO SCOPO PARTICOLARE, NON VIOLAZIONE O DERIVANTE DA CONTRATTAZIONE, USO O PRASSI COMMERCIALE; TUTTE QUESTE GARANZIE SONO ESCLUSE NELLA MISURA CONSENTITA DALLE LEGGI APPLICABILI. POICHÉ LE CONDIZIONI D'USO IN APPLICAZIONI INDUSTRIALI ESULANO DAL CONTROLLO DI HABASIT, HABASIT NON SI ASSUME ALCUNA RESPONSABILITÀ CIRCA L'IDONEITÀ E LA CAPACITÀ DI LAVORAZIONE DEI PRODOTTI, COMPRESA LE INDICAZIONI SUI RISULTATI DELLA LAVORAZIONE E DELLA PRODUZIONE.