

M	27	S	12	40	Q	8
---	----	---	----	----	---	---

M = Nastri modulari
 Passo del nastro
 S = Standard
 Numero di denti
 Sezione albero
 Mozzo tipo: Q = quadro; R = tondo
 Materiale: 8 = PA; 6 = POM (AC)

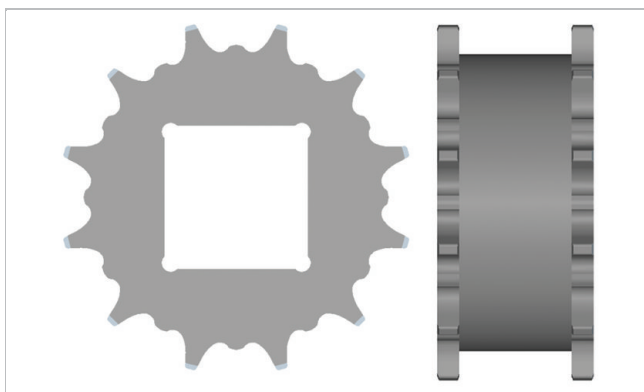
Disponibilità dei pignoni

Tipo	Numero di denti	Diametro primitivo $\varnothing d_p$		A_1		Larghezza del mozzo B_L		Mozzo quadro Q		\varnothing Mozzo tondo R		Materiale Standard
		mm	pollice	mm	pollice	mm	pollice	mm	pollice	mm	pollice	
S-C1	12	98.7	3.9	44.3	1.74	42	1.66	40	1.5			PA
S-C1	18	147.1	5.8	69.0	2.72	42	1.66	60	3	60	1.25	PA

S: pignone stampato; S-C1: pignone lavorato a macchina. Differenti dimensioni di pignoni e mozzi sono disponibili a richiesta.

Linguetta per mozzo tondo: realizzata secondo standard Europei per le dimensioni metriche e secondo standard US per quelle imperiali. Per maggiori dettagli sulle dimensioni disponibili fare riferimento alla tabella riportata nella sezione Engineering Guide Capitolo Guida alla progettazione.

Altri materiali sono disponibili a richiesta.



Pignone in un solo pezzo (senza razze)

Guide di scorrimento

Il nastro può essere supportato tra l'albero motore e quello di rinvio da un piano di scorrimento realizzato con guide longitudinali (SL) in Polietilene UHMW o altro materiale idoneo.

Posizionamento dei pignoni: Il pignone a doppia fila di denti può essere posizionato solamente al centro del nastro.



Si raccomanda di utilizzare la direzione di avanzamento A

Esclusione di responsabilità

Esclusione di responsabilità (Disclaimer) relativa a richieste di Schede Dati dei pro-dotti e di altra documentazione di vendita

Questa esclusione di responsabilità viene fatta da e per conto di Habasit e di società affiliate, direttori, dipendenti, agenti e appaltatori della Habasit (d'ora innanzi indicati collettivamente "HABASIT") rispetto ai prodotti citati nel presente documento (i "Prodotti"). LE AVVERTENZE DI SICUREZZA DEVONO ESSERE LETTE CON ATTENZIONE E OGNI PRECAUZIONE RACCOMANDATA CIRCA LA SICUREZZA DEV'ESSERE SEGUITA SCRUPOLOSAMENTE! Leggere le Avvertenze di sicurezza indicate nel presente documento, nel catalogo Habasit e nei manuali d'installazione e d'uso. Ogni indicazione/informazione relativa all'applicazione, all'uso e alle prestazioni dei Prodotti sono raccomandazioni fornite con la dovuta diligenza e cura, ma nessuna dichiarazione o garanzia di alcun tipo viene fatta circa la loro completezza, precisione o idoneità per uno scopo particolare. I dati qui forniti si basano su applicazione di laboratorio con apparecchiature di test a scala ridotta, usate in condizioni standard e non coincidono necessariamente con le prestazioni dei prodotti usati in ambienti industriali. Nuove conoscenze ed esperienze possono portare a nuove valutazioni e modifiche entro un breve periodo di tempo e senza preavviso.

TRANNE I CASI IN CUI HABASIT FORNISCE LE GARANZIE, GARANZIE CHE SONO ESCLUSIVE E SOSTITUTIVE DI OGNI ALTRA GARANZIA ESPlicita O IMPLICITa, I PRODOTTI SONO FORNITI "COSÌ COME SONO". HABASIT DISCONOSCE OGNI ALTRA GARANZIA ESPlicita O IMPLICITa, COMPRESA, A SOLO TITOLO DI ESEMPIO, GARANZIA IMPLICITa DI COMMERCIALIZZABILITÀ, IDONEITÀ AD UNO SCOPO PARTICOLARE, NON VIOLAZIONE O DERIVANTE DA CONTRATTAZIONE, USO O PRASSI COMMERCIALE; TUTTE QUESTE GARANZIE SONO ESCLUSE NELLA MISURA CONSENTITA DALLE LEGGI APPLICABILI. POICHÉ LE CONDIZIONI D'USO IN APPLICAZIONI INDUSTRIALI ESULANO DAL CONTROLLO DI HABASIT, HABASIT NON SI ASSUME ALCUNA RESPONSABILITÀ CIRCA L'IDONEITÀ E LA CAPACITÀ DI LAVORAZIONE DEI PRODOTTI, COMPRESA LE INDICAZIONI SUI RISULTATI DELLA LAVORAZIONE E DELLA PRODUZIONE.