

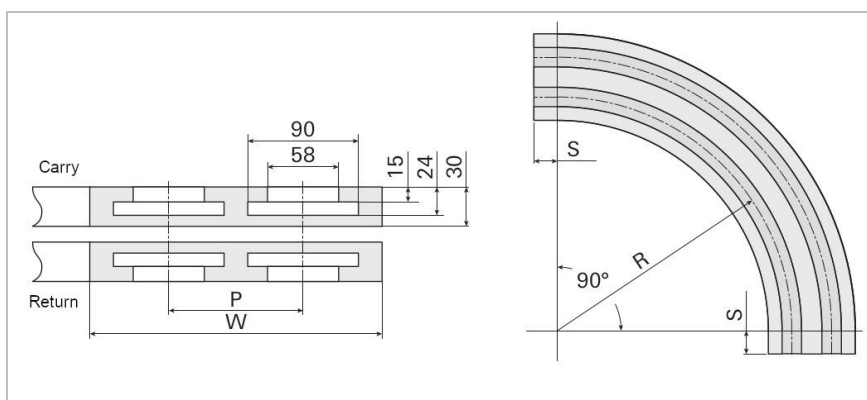
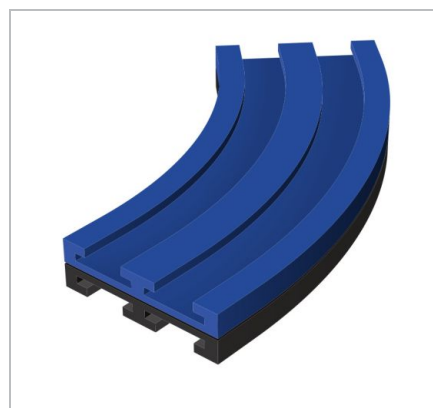
# Extruded T-Belts Tab Corner Tracks C0882 Series



## 説明

押出成型品PEプロファイルは、摩擦係数が非常に低く、耐薬品性が高い特長があります。プラスチック製モジュラーベルトまたはチェーンのスライダーサポートとして、あるいは、さまざまな用途の補助ガイドとして使用します。

ボトリング、梱包、物流、食品加工など広汎な産業用途に適しています。



## Data

Chain width	Lanes	Pitch P	Width W	Straight tangent S	Radius R (Centerline 1st lane)			
					610 mm (24")	650 mm	800 mm	1000 mm
4.50"	1	-	130	-	TG23UTT-90-1#-00	-	-	-
	1	-	130	50	TG23UTT-90-1#-04	TG23ETT-90-1#-04	TG23HTT-90-1#-04	TG23JTT-90-1#-04
	2	120	250	50	TG23UTT-90-2#-04	-	-	-
	3	120	370	50	TG23UTT-90-3#-04	-	-	-
7.50"	1	-	200	-	TG38UTT-90-1#-00	-	-	-
	1	-	200	50	TG38UTT-90-1#-04	TG38ETT-90-1#-04	TG38HTT-90-1#-04	TG38JTT-90-1#-04
	2	195	395	50	TG38UTT-90-2#-04	-	-	-
	3	195	590	50	TG38UTT-90-3#-04	-	-	-
10"	1	-	270	-	TG50UTT-90-1#-00	-	-	-
	1	-	270	50	TG50UTT-90-1#-04	TG50ETT-90-1#-04	TG50HTT-90-1#-04	TG50JTT-90-1#-04
	2	260	530	50	TG50UTT-90-2#-04	-	-	-
	3	260	790	50	TG50UTT-90-3#-04	-	-	-
12"	1	-	320	-	TG60UTT-90-1#-00	-	-	-
	1	-	320	50	TG60UTT-90-1#-04	TG60ETT-90-1#-04	TG60HTT-90-1#-04	TG60JTT-90-1#-04
	2	310	630	50	TG60UTT-90-2#-04	-	-	-
	3	310	940	50	TG60UTT-90-3#-04	-	-	-

Complete the product code by substituting # with the chosen material code  
Ex.: TG23UTT-90-1**T**-00 (corner track in TP40-C)

## 免責事項

### 製品の適用に関する免責事項（全てのハバジット製品に適用され製品データシートに記載されます）

「本免責事項は、本書記載の製品（以下「本製品」といいます。）に関してハバジット社ならびにその関連会社、取締役、従業員、代理人および請負人（以下「ハバジット」と総称します。）にまたはこれらのために適用されます。安全上の警告を注意深く読み、推奨された安全予防措置に厳密に従ってください！設置および操作マニュアルと同時に、本書やハバジット社発行カタログに記載された安全上の警告をご参照ください。本製品の用途、使用方法、性能に関するすべての表示や情報は、しかるべき配慮と注意をもって提示される推奨ですが、本製品の完全性、正確性または特定目的に対する適合性に関していかなる類の表明または保証をするものではありません。ここで示されたデータは、試験室における小規模試験装置を標準条件で稼働させた結果に基づいたものであり、産業用途における製品性能とは必ずしも対応するものではありません。新しい知見および経験により、短期間にまた予告なしに再評価や変更が行われることがあります。

ハバジットによる明示的な保証（当該保証が明示または黙示の他のすべての保証に代わる唯一のもので。）がある場合を除いて、本製品は「現状のまま」提供されます。ハバジットは、明示または黙示のその他一切の保証（商品性、特定目的に対する適合性、権利侵害がないことに対するまたは取引過程、使用方法もしくは商習慣から生じる黙示の保証を含みますが、これらに限られません。）を行うものではありません。これら一切の保証は、適用される法律によって認められる限度において、ここに除外されます。産業用途の使用条件はハバジットが制御できるものではないので、ハバジットは処理実績および作業量に関する表示を含め、本製品の適合性および処理能力に関する責任はこれを一切負いません。」