

### 適合産業分野

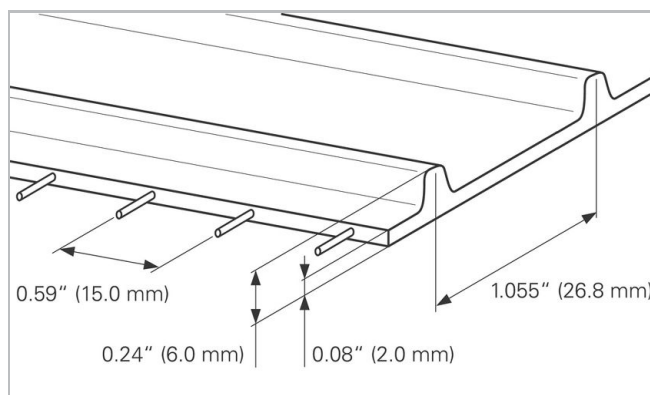
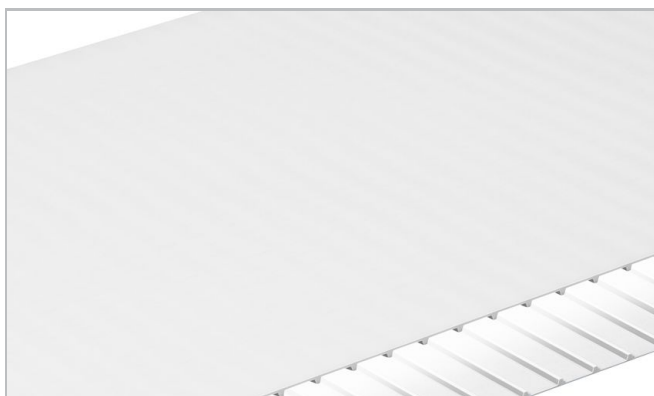
製パン (食パン), キャンディ, チーズ製造, チョコレート/菓子類製造, 乳製品, 魚肉加工, Food processing machines, 食品直搬送, 冷凍食品, 果物, 食肉, ピザ, 鶏肉, 即席食品, 海産物, 野菜加工

### 適合用途

食品の加工/搬送, 一般搬送用ベルト

### 製品特性

両面とも磨耗耐性を持つ, 双方向走行に適合, 優れた 離型性, 衛生的



製品構造/設計	
搬送側 (材質)	熱可塑性ポリウレタン (TPU)
搬送側 (表面)	平滑
搬送側 (付着性)	付着性
搬送側 (色調)	ホワイト
心体層 (材質)	Aramid cords
走行側/プリー側 (表面)	Drive bars
走行側/プリー側 (付着性)	光沢

製品特性	
抗菌防カビ効果	×
Conveying side conductive surface acc. EN ISO	×
食品適合 (EU適合)	○、欧州委員会規則 (EC) No.1935/2004および(EU) No 10/2011、または各国内の食品接触法規に準拠。制限内容などの詳細はハバジット法令遵守宣言を参照ください。
食品適合 FDA	○、21CFR parts 170-199準拠。詳細についてはハバジットへお問合せ下さい。
食品適合 USDA	In compliance with: USDA Dairy Equipment Guidelines supported by 3-A sanitary standard 20-xx and USDA AMS meat & poultry supported by NSF/ANSI/3-A 14159-3 standard. Certification is valid only if belt cords are not exposed and when optional belt accessories like cleats, v-guides and scoops are also in compliance with the relevant above mentioned standards.
難燃性	×

技術データ				
Hardness	95	Shore A		
ベルト厚さ	2.0	mm	0.08	inch
心線間の間隔	15	mm	0.59	inch
公称ピッチ	26.8	mm	1.055	inch
ベルト重量	2.9	kg/m <sup>2</sup>	0.594	lb/sqft
許容温度 連続使用 (最低)	-20	°C	-4	°F
許容温度 連続使用 (最高)	80	°C	176	°F
ステンレス鋼板滑り台上の摩擦係数	1.30	-		
Coefficient of friction (running side / PE wearstrips)	1.00	-		
Coefficient of friction (conveying side / steel driving pulley)	0.40	-		
ベルト最小幅	150	mm	6	inch
ベルト最大幅	1219	mm	48	inch
製造巾	610	mm	24	inch
標準ジョイントにおける最小長さ	600.0	mm	23.62	inch

### Joining related properties

標準ジョイント方式	クイックメルト	バットジョイント	フレックスブ ループ 8 x 30	Mechanical joining
駆動スプロケットの最小ピッチ円径	60.1 mm 2.37 inch	85.7 mm 3.37 inch	60.1 mm 2.37 inch	60.1 mm 2.37 inch
アイドリングスプロケットの最小径	43.0 mm 1.69 inch	68.6 mm 2.70 inch	43.0 mm 1.69 inch	43.0 mm 1.69 inch
センター駆動ローラの最小背面屈曲径	75 mm 3 inch	100 mm 4 inch	75 mm 3 inch	75 mm 3 inch
サポートローラ最小径	50 mm 2 inch	75 mm 3 inch	50 mm 2 inch	50 mm 2 inch
単位巾当り許容引張強さ	6.0 N/mm 34 lbf/in	4.5 N/mm 26 lbf/in	7.0 N/mm 40 lbf/in	3.0 N/mm 17 lbf/in
スベリ台使用	×	×	×	×
キャリヤローラ	×	×	×	×
トラフ搬送	○	○	○	○
ナイフエッジ走行	×	×	×	×
低騒音性	×	×	×	×
金属検知器適用	○	○	○	○

数値はいずれも標準条件(23°C 相対湿度50%)における概略値を示しており(DIN 50005/ISO 554) 標準ジョイント方式に基づいています

### 化学薬品耐性

「化学薬品耐性へのリンク <http://www.habasit.com/en/chemical-resistance.htm>

### 計算

Please ask your local Habasit partner to calculate your needs for you and receive the best advise specially suited for your application.

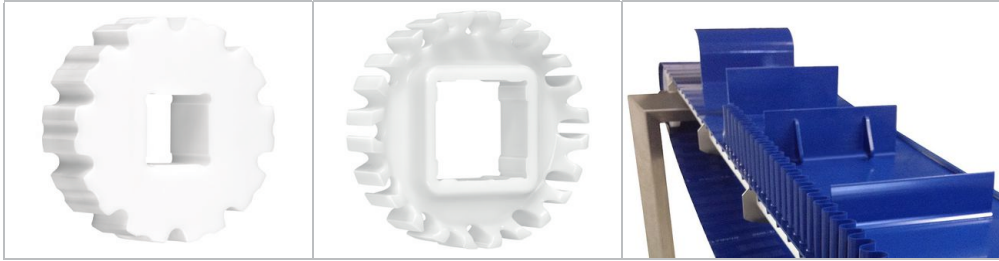
### 推薦

技術マニュアルを参照して下さい

詳細は ベルト/マシンテープの保管および取り扱いにおける必要事項を参照するか、ハバジットまでお問い合わせ下さい。日光/紫外線/粉塵や汚れからベルトを保護してください。予備ベルトは涼しい乾燥した場所に保管し、出来るだけ運搬時に使用した梱包箱を使用してください。

この製品はATEX指令(爆発性の雰囲気—ATEX95基準またはEU条例94/9)に基づいたテストをまだ行っていないためそれぞれの環境でユーザが分析を行うことを前提としています

## Accessories



**スプロケット**  
ハバジット クリーンドライブ™ シリーズ

**スプロケット**  
ハバジット クリーンドライブ™ HyCLEAN

**プロファイル**  
縦棧及び横棧

製品グループ	Habasit Cleandrive Positive Drive
製品サブグループ	Habasit Cleandrive Belt Series CD25
製品番号	H010102852
関税番号	39219000

### 免責事項

#### 製品の適用に関する免責事項（全てのハバジット製品に適用され製品データシートに記載されます）

「本免責事項は、本書記載の製品（以下「本製品」といいます。）に関してハバジット社ならびにその関連会社、取締役、従業員、代理人および請負人（以下「ハバジット」と総称します。）にまたはこれらのために適用されます。安全上の警告を注意深く読み、推奨された安全予防措置に厳密に従ってください！設置および操作マニュアルと同時に、本書やハバジット社発行カタログに記載された安全上の警告をご参照ください。本製品の用途、使用方法、性能に関するすべての表示や情報は、しかるべき配慮と注意をもって提示される推奨ですが、本製品の完全性、正確性または特定目的に対する適合性に関していかなる類の表明または保証をするものではありません。ここで示されたデータは、試験室における小規模試験装置を標準条件で稼働させた結果に基づいたものであり、産業用途における製品性能とは必ずしも対応するものではありません。新しい知見および経験により、短期間にまた予告なしに再評価や変更が行われることがあります。ハバジットによる明示的な保証（当該保証が明示または黙示の他のすべての保証に代わる唯一のものです。）がある場合を除いて、本製品は「現状のまま」提供されます。ハバジットは、明示または黙示のその他一切の保証（商品性、特定目的に対する適合性、権利侵害がないことに対するまたは取引過程、使用方法もしくは商習慣から生じる黙示の保証を含みますが、これらに限られません。）を行うものではありません。これら一切の保証は、適用される法律によって認められる限度において、ここに除外されます。産業用途の使用条件はハバジットが制御できるものではないので、ハバジットは処理実績および作業量に関する表示を含め、本製品の適合性および処理能力に関する責任はこれを一切負いません。」