

CD = Cleandrive											
ベルトピッチ											
S = 成型スプロケット											
歯数											
シャフトサイズ (直径)											
シャフトタイプ: Q = 角孔, R = 丸孔											
材質: 6 = POM (標準材質)											
CD	25	S	10	40	Q	6					

入手可能なスプロケット

タイプ	歯数	ピッチ円径 ϕd_p		A_1		ハブ幅 B_L		角孔 Q		丸孔 R		標準材質
		mm	inch	mm	inch	mm	inch	mm	inch	mm	inch	
S-C3*	5	43	1.7	16.5	0.65	30	1.18	15	0.6	20	0.75	POM
S-C3*	6	51.6	2.0	20.8	0.82	30	1.18	20	0.75	20	0.75	POM
S-C3	7	60.1	2.4	25.1	0.99	30	1.18	25	1	30	1-3/16	POM
S-C3	8	68.6	2.7	29.3	1.15	30	1.18	25	1	30	1-3/16	POM
S-C3	10	85.7	3.4	37.9	1.49	30	1.18	25 / 40	1 / 1.5	30	1-3/16	POM
S-C3	12	102.7	4.0	46.4	1.82	30	1.18	25 / 40	1 / 1.5	30	1-3/16	POM
S-C3	14	119.8	4.7	54.9	2.16	30	1.18	40 / 60	1.5 / 2.5	30 / 50	1.5 / 2.5	POM
S-C3	16	136.9	5.4	63.5	2.5	30	1.18	40 / 60	1.5 / 2.5	30 / 50	1.5 / 2.5	POM
S-M2	10	85.7	3.4	37.9	1.49	30	1.18	40				POM
S-M2	12	102.7	4.0	46.4	1.82	30	1.18	40	1.5			POM
S-M2	20	171	6.7	80.5	3.17	30	1.18	40				POM

S-C3*: Machined sprockets for idle shaft only

S-C3: Machined sprockets

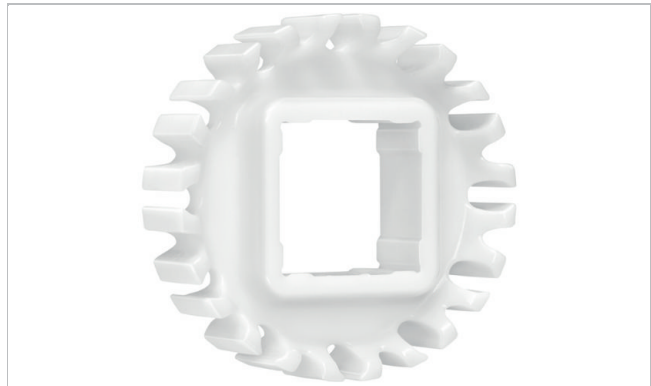
S-M2: Molded HyCLEAN sprockets

この他のスプロケットやハブサイズも製造可能。

丸孔のキー溝に関しては、メートル単位のもの欧州規格に準じ、インチ単位のもの米国規格に準じています。寸法については設計ガイドに掲載してある表をご覧ください。この他の材質も受注生産が可能です。

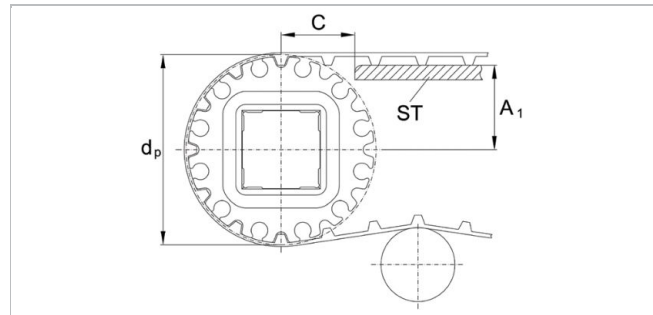
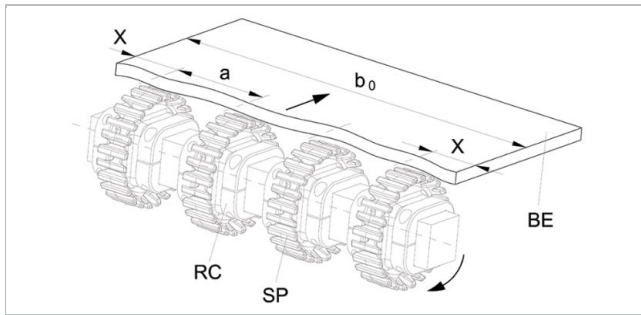


Habasit® Cleandrive™ series C3



Habasit® Cleandrive™ HyCLEAN series M2

スプロケットの配列



BE ベルト
RC 固定具
SP スプロケット

スプロケット軸とスライダースUPPORT **ST** の間の距離 **C** は最短で28 mm (1,1")。

b₀ ベルト幅
スライダースUPPORT

駆動軸と、アイドリングスプロケットまたはローラの間で、ベルトは、UHMW/ポリエチレン材など適した材質で作られた長手スライダースUPPORT (SL) を取付けたスライダースUPPORT 上を走行します。

Number of sprockets and wearstrips

For light loaded belts with adjusted utilization below 50% the sprockets can be placed further apart. For heavy loaded belts with adjusted utilization above 50% and/or application with scrapers the sprockets must be placed closer together with larger number of sprockets on the drive shaft.

The table below shows the number of sprockets including distances for typical belt widths b_0 . To calculate the adjusted belt tensile force contact your Habasit representative.

Belt width b_0 [mm] / [inch]	Number of sprockets				Edge distance x [mm] / [inch]	Number of wear strips Carry way ¹⁾
	min. number of sprockets	Distance a [mm] / [inch]	Number of sprockets for belt load > 50%	Distance a [mm] / [inch]		
100 / 4	2	50 / 2.0	2	50 / 2.0	25 / 1	2
150 / 6	2	100 / 4.0	3	50 / 2.0	25 / 1	2
200 / 8	3	60 / 2.5	3	60 / 2.5	40 / 1.5	2
250 / 10	3	85 / 3.5	4	57 / 2.3	40 / 1.5	3
300 / 12	3	110 / 4.5	5	55 / 2.3	40 / 1.5	3
350 / 14	4	90 / 3.7	5	68 / 2.8	40 / 1.5	3
400 / 16	4	107 / 4.3	6	64 / 2.6	40 / 1.5	4
450 / 18	5	93 / 3.8	7	62 / 2.5	40 / 1.5	4
500 / 20	5	105 / 4.3	8	60 / 2.4	40 / 1.5	4
550 / 22	6	118 / 3.8	9	59 / 2.4	40 / 1.5	5
610 / 24	6	106 / 4.2	9	66 / 2.6	40 / 1.5	5

If the belt width is in-between the indicated width choose the number of sprockets from the nearest width. However adjust the distance a accordingly.

¹⁾ The required number of support is dependent on sprocket size and weight. The indicated number provides a distance of approx. 50 mm / 2" to 100 mm / 4".

Belt width b ₀ [mm] / [inch]	Number of sprockets				Edge distance x [mm] / [inch]	Number of wear strips Carry way ¹⁾
	min. number of sprockets	Distance a [mm] / [inch]	Number of sprockets for belt load > 50%	Distance a [mm] / [inch]		
650 / 26	7	95 / 3.8	10	63 / 2.6	40 / 1.5	6
700 / 28	7	103 / 4.2	11	62 / 2.5	40 / 1.5	6
750 / 30	8	96 / 3.9	11	67 / 2.7	40 / 1.5	7
800 / 32	8	103 / 4.1	12	65 / 2.6	40 / 1.5	7
850 / 34	9	96 / 3.9	13	64 / 2.6	40 / 1.5	8
900 / 36	9	103 / 4.1	14	63 / 2.5	40 / 1.5	8
950 / 38	10	97 / 3.9	14	67 / 2.7	40 / 1.5	9
1000 / 40	10	102 / 4.1	15	66 / 2.6	40 / 1.5	9
1100 / 44	11	102 / 4.1	16	64 / 2.6	40 / 1.5	10
1200 / 48	12	102 / 4.1	18	66 / 2.6	40 / 1.5	11
1300 / 52	13	102 / 4.1	20	64 / 2.6	40 / 1.5	12
1400 / 56	14	102 / 4.1	22	63 / 2.5	40 / 1.5	13
1500 / 60	15	101 / 4.1	24	62 / 2.5	40 / 1.5	14
1650 / 64	17	98 / 3.8	26	63 / 2.4	40 / 1.5	16
1750 / 68	18	98 / 3.8	28	62 / 2.4	40 / 1.5	17
1850 / 72	19	98 / 3.8	30	61 / 2.4	40 / 1.5	18

If the belt width is in-between the indicated width choose the number of sprockets from the nearest width. However adjust the distance a accordingly.

¹⁾ The required number of support is dependent on sprocket size and weight. The indicated number provides a distance of approx. 50 mm / 2" to 100 mm / 4".

免責事項

製品の適用に関する免責事項 (全てのハバジット製品に適用され製品データシートに記載されます)

「本免責条項は、本書記載の製品(以下「本製品」といいます。)に関してハバジット社ならびにその関連会社、取締役、従業員、代理人および請負人(以下「ハバジット」と総称します。)にまたはこれらのために適用されます。安全上の警告を注意深く読み、推奨された安全予防措置に厳密に従ってください! 設置および操作マニュアルと同時に、本書やハバジット社発行カタログに記載された安全上の警告をご参照ください。本製品の用途、使用方法、性能に関するすべての表示や情報は、しかるべき配慮と注意をもって提示される推奨ですが、本製品の完全性、正確性または特定目的に対する適合性に関していかなる類の表明または保証をするものではありません。ここで示されたデータは、試験室における小規模試験装置を標準条件で稼働させた結果に基づいたものであり、産業用途における製品性能とは必ずしも対応するものではありません。新しい知見および経験により、短期間にまた予告なしに再評価や変更が行われることがあります。

ハバジットによる明示的な保証(当該保証が明示または黙示の他のすべての保証に代わる唯一のものです。)がある場合を除いて、本製品は「現状のまま」提供されます。ハバジットは、明示または黙示のその他一切の保証(商品性、特定目的に対する適合性、権利侵害がないことに対するまたは取引過程、使用方法もしくは商習慣から生じる黙示の保証を含みますが、これらに限られません。)を行うものではありません。これら一切の保証は、適用される法律によって認められる限度において、ここに除外されます。産業用途の使用条件はハバジットが制御できるものではないので、ハバジットは処理実績および作業量に関する表示を含め、本製品の適合性および処理能力に関する責任はこれを一切負いません。」