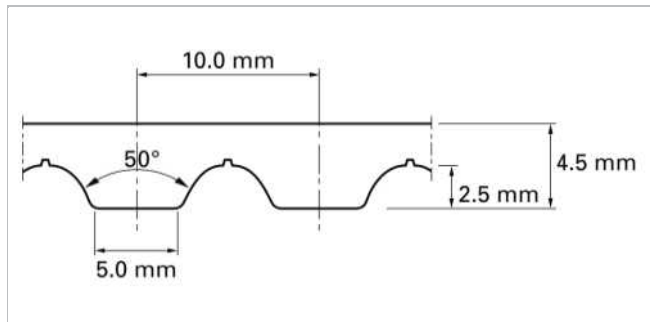
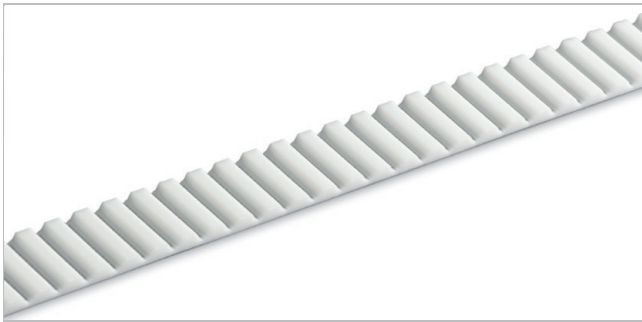


説明

メートルピッチ, AT型, 特殊台形歯型, 10mmピッチ, フレキシブルスチール心線



ベルト基本図

製品構造/設計

TPUタイプ	色	ショアA硬度 ShA	温度範囲				食品適合 ¹	特性
			°C	°F	°C	°F		
12	透明	92	-40	-40	80	176	はい	TPO
01	白	92	-20	-4	80	176	いいえ	TPU - ポリエステル
05	コバルトブルー	90	-30	-22	80	176	はい	TPU - ポリエーテル
16	透明	85	-30	-22	80	176	はい	TPU - ポリエステル
22	透明	90	-20	-4	70	158	はい	TPU - ポリエステル
06	黒	92	-20	-4	80	176	いいえ	TPU - ポリエステル

⁽¹⁾ この製品は関連するEUおよび/または米国の食品接触規制に準拠しています。詳細な情報は以下リンクよりご確認ください。 [Documents of Compliance](#)

標準ベルトオプション - 搬送面

未加工 (U)

標準ベルトオプション - 歯面

未加工 (U), ポリアミド織布 (P), 帯電防止ポリアミド織布 (A)⁽²⁾

⁽²⁾ ISO 9563に準拠

Technical data

ベルトスリット幅、公称		許容引張強度 ...		破断強度		1%伸ばすに要する張力		ベルト重量	
mm	inch	N	lbf	N	lbf	N	lbf	kg/m	lb/ft
50.0	2.0	6160	1385	31220	7019	18570	4175	0.34	0.23

ベルト幅(最大150ミリメートル/ 6インチ)。

厚みを増した仕様のベルトもご要望に応じて製作可能です。その際は最小プーリー径が大きくなりますのでご注意ください。

許容張力は、全ベルトに未接着時の許容張力を定めており、これは常に0.4%のベルト伸び率に相当します。エンドレスベルトの場合、許容張力をこの半分として計算します。詳細及び計算に関してはハバジットまでお問い合わせください。

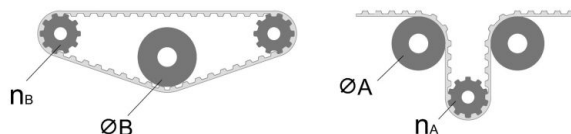
[Link to JDS:](#)

単位当たりの負荷

RPM	F _i	M _i	P _i	RPM	F _i	M _i	P _i	RPM	F _i	M _i	P _i
[min ⁻¹]	[N/cm]	[Nm/cm]	[W/cm]	[min ⁻¹]	[N/cm]	[Nm/cm]	[W/cm]	[min ⁻¹]	[N/cm]	[Nm/cm]	[W/cm]
0	75.64	0.1204	0.000	1200	48.50	0.0772	9.691	3600	32.59	0.0518	19.524
20	74.47	0.1186	0.248	1300	47.47	0.0756	10.279	3800	31.79	0.0505	20.087
40	73.36	0.1170	0.490	1400	46.43	0.0739	10.825	4000	30.95	0.0492	20.616
60	72.55	0.1153	0.724	1500	45.47	0.0722	11.342	4500	29.10	0.0463	21.829
80	71.62	0.1139	0.954	1600	44.56	0.0710	11.890	5000	27.44	0.0437	22.884
100	70.54	0.1126	1.178	1700	43.72	0.0696	12.379	5500	25.98	0.0414	23.810
200	66.92	0.1066	2.232	1800	42.89	0.0682	12.849	6000	24.64	0.0392	24.616
300	64.00	0.1018	3.197	1900	42.05	0.0670	12.323	6500	23.39	0.0371	25.233
400	61.26	0.0976	4.087	2000	41.35	0.0659	13.792	7000	22.13	0.0353	25.845
500	59.06	0.0939	4.915	2200	39.97	0.0635	14.629	7500	21.10	0.0335	26.278
600	57.11	0.0909	5.705	2400	38.73	0.0616	15.465	8000	20.05	0.0320	26.765
700	55.22	0.0880	6.445	2600	37.49	0.0598	16.260	8500	19.09	0.0304	27.056
800	53.65	0.0854	7.148	2800	36.33	0.0580	16.993	9000	18.15	0.0289	27.243
900	52.21	0.0830	7.819	3000	35.32	0.0563	17.682	9500	17.30	0.0275	27.317
1000	50.88	0.0810	8.477	3200	34.36	0.0548	18.337	10000	16.47	0.0263	27.492
1100	49.64	0.0791	9.105	3400	33.43	0.0532	18.925				

技術データ

ØB		n _B	ØA		n _A
mm	inch		mm	inch	
50	1.97	15	80	3.15	20



数値はいずれも標準条件(23°C 相対湿度50%)における概略値を示しており(DIN 50005/ISO 554) 標準ジョイント方式に基づいています。

最小プリー径を推定するため、標準的なコンベヤ構成に基づいていくつかの代表的なテストを実施していますが、縦棧や横棧を取り付ける場合やベルト使用温度がこの文書に記載されている制限値に近い場合など非標準的な用途における具体的なガイダンスについては事前にハバジットまでお問い合わせください。

免責事項

製品の適用に関する免責事項 (全てのハバジット製品に適用され製品データシートに記載されます)

「本免責条項は、本書記載の製品(以下「本製品」といいます。)に関してハバジット社ならびにその関連会社、取締役、従業員、代理人および請負人(以下「ハバジット」と総称します。)にまたはこれらのために適用されます。安全上の警告を注意深く読み、推奨された安全予防措置に厳密に従ってください! 設置および操作マニュアルと同時に、本書やハバジット社発行カタログに記載された安全上の警告をご参照ください。本製品の用途、使用方法、性能に関するすべての表示や情報は、しかるべき配慮と注意をもって提示される推奨ですが、本製品の完全性、正確性または特定目的に対する適合性に関していかなる類の表明または保証をするものではありません。ここで示されたデータは、試験室における小規模試験装置を標準条件で稼働させた結果に基づいたものであり、産業用途における製品性能とは必ずしも対応するものではありません。新しい知見および経験により、短期間にまた予告なしに再評価や変更が行われることがあります。

ハバジットによる明示的な保証(当該保証が明示または黙示の他のすべての保証に代わる唯一のものです。)がある場合を除いて、本製品は「現状のまま」提供されます。ハバジットは、明示または黙示のその他一切の保証(商品性、特定目的に対する適合性、権利侵害がないことに対するまたは取引過程、使用方法もしくは商習慣から生じる黙示の保証を含みますが、これらに限られません。)を行うものではありません。これら一切の保証は、適用される法律によって認められる限度において、ここに除外されます。産業用途の使用条件はハバジットが制御できるものではないので、ハバジットは処理実績および作業量に関する表示を含め、本製品の適合性および処理能力に関する責任はこれを一任いたしません。」