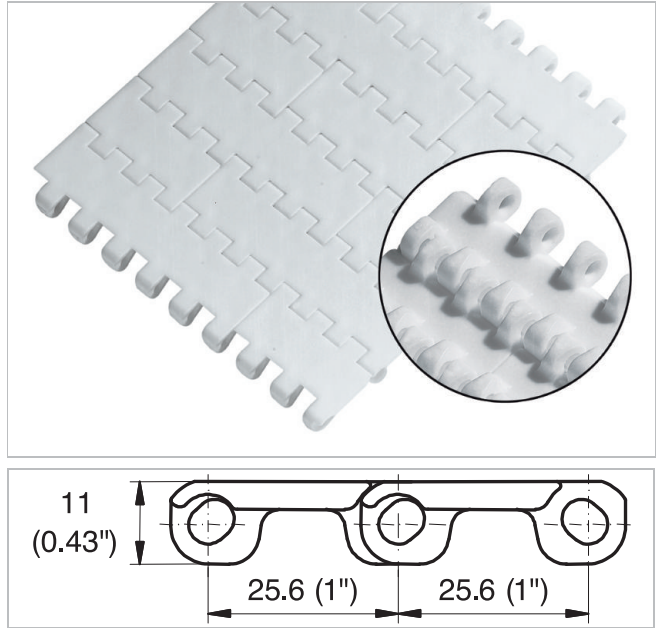


仕様

- 開口率0%
- ダイナミックオープンヒンジ、洗浄が簡単
- 食品適合材質提供可能
- ロッド径 5 mm (0.2")
- 窓開きスプロケット

別注付属部品

- フライトとスクープ
- サイドガード
- ホールドダウン装置
- サニクリップ



ベルトデータ

ベルト材質		PE	POM		PP	PE
ロッド材質		PE	PA	PP		PA
公称引張強度 F'_N	N/m	8000	21900	16000	14000	8000
直進走行	lb/ft	548	1500	1096	959	548
許容温度範囲	°C	-70 - 65	-40 - 93	5 - 93	5 - 105	-46 - 65
	°F	-94 - 150	-40 - 200	40 - 200	40 - 220	-50 - 150
ベルト重量 m_B	kg/m ²	5.2	7.3	7.3	4.9	5.20
	lb/sqft	1.05	1.49	1.49	1.00	1.05

アイドリングローラ 最小径		サポートローラ最小径		重力式テークアップローラ と センター駆動ローラの最小 径		サイドガードまたはホールド ダウン装置なしの傾斜コ ンベヤの最小背面屈曲径		サイドガードまたはホールド ダウン装置付き傾斜コ ンベヤの最小背面屈曲径	
mm	inch	mm	inch	mm	inch	mm	inch	mm	inch
50	2.00	50	2.00	100	4	150	6	250.0	10

サイドガードやホールドダウン装置付きの傾斜コンベヤには、最大背面屈曲径を適用して下さい。

標準ベルト幅 b。

mm (公称値)	50	100	150	200	250	300	350	400	450	500	550	600	650	700	etc.
inch (公称値)	2	4	6	8	10	12	14	16	18	20	22	24	26	28	etc.

殆どの場合、実際のベルト幅は0.1%~0.3%小さい。

標準ベルト幅: 単列。非標準幅は16.66 mm (0.66") 刻み寸法。最小幅は 83.4 mm (3.25")。単列ベルトの場合 50 mm (2") 幅と 100 mm (4") 幅。

材質特性については ハバジットリンク・エンジニアリングガイドラインをご覧ください、お近くのハバジットまでお問い合わせ下さい。

公称引張り強度: 23°Cにおいて有効。許容張力は、スプロケット周辺の運転温度によって変化する。許容温度範囲内で許容張力は公称値の100%から20%の間で変化する。詳細説明と有効張力の正しい計算は、ハバジットリンクエンジニアリングガイドをご参照下さい。

免責事項

製品の適用に関する免責事項（全てのハバジット製品に適用され製品データシートに記載されます）

「本免責条項は、本書記載の製品（以下「本製品」といいます。）に関してハバジット社ならびにその関連会社、取締役、従業員、代理人および請負人（以下「ハバジット」と総称します。）にまたはこれらのために適用されます。安全上の警告を注意深く読み、推奨された安全予防措置に厳密に従ってください！設置および操作マニュアルと同時に、本書やハバジット社発行カタログに記載された安全上の警告をご参照ください。本製品の用途、使用方法、性能に関するすべての表示や情報は、しかるべき配慮と注意をもって提示される推奨ですが、本製品の完全性、正確性または特定目的に対する適合性に関していかなる類の表明または保証をするものではありません。ここで示されたデータは、試験室における小規模試験装置を標準条件で稼働させた結果に基づいたものであり、産業用途における製品性能とは必ずしも対応するものではありません。新しい知見および経験により、短期間にまた予告なしに再評価や変更が行われることがあります。

ハバジットによる明示的な保証（当該保証が明示または黙示の他のすべての保証に代わる唯一のものです。）がある場合を除いて、本製品は「現状のまま」提供されます。ハバジットは、明示または黙示のその他一切の保証（商品性、特定目的に対する適合性、権利侵害がないことに対するまたは取引過程、使用方法もしくは商習慣から生じる黙示の保証を含みますが、これらに限られません。）を行うものではありません。これら一切の保証は、適用される法律によって認められる限度において、ここに除外されます。産業用途の使用条件はハバジットが制御できるものではないので、ハバジットは処理実績および作業量に関する表示を含め、本製品の適合性および処理能力に関する責任はこれを一切負いません。」