

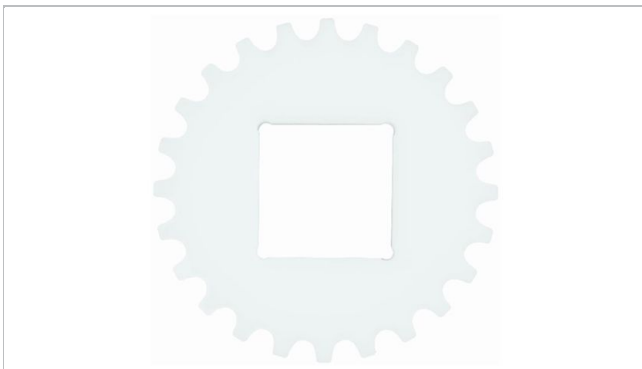
M = モジュラーベルト
ベルトピッチ
S = 成型スプロケット; Z = 分割スプロケット
歯数
シャフトサイズ (直径)
シャフトタイプ: Q = 角孔, R = 丸孔
材質: 8 = PA; 6 = POM

M 11 S 17 25 Q 8

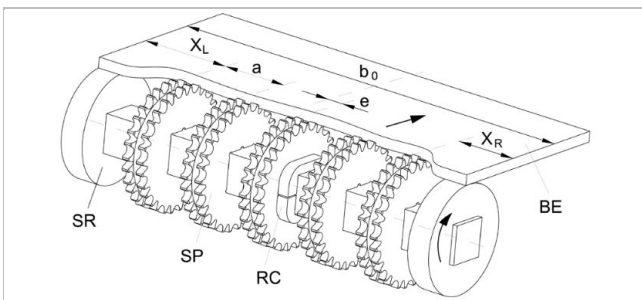
入手可能なスプロケット

タイプ	歯数	ピッチ円径 $\varnothing d_p$		A_1		ハブ幅 B_L		角孔 Q		\varnothing 丸孔 R		標準材質
		mm	inch	mm	inch	mm	inch	mm	inch	mm	inch	
S-C1	12	49.8	2.0	22.2	0.87	25	0.98		1	25	1	PA
S-C1	14	58.0	2.3	26.4	1.04	25	0.98		1	25	3/4 / 1	PA
S-C1	17	70.2	2.8	32.6	1.28	25	0.98			25	3/4 / 1	PA
S-C1	19	78.4	3.1	36.8	1.45	25	0.98				1	PA
S-C1	24	98.8	3.9	47.2	1.86	25	0.98	40	1.5	25	1	PA
S-C1	36	148.0	5.8	72.3	2.85	25	0.98	40 / 60	1.5		1	PA

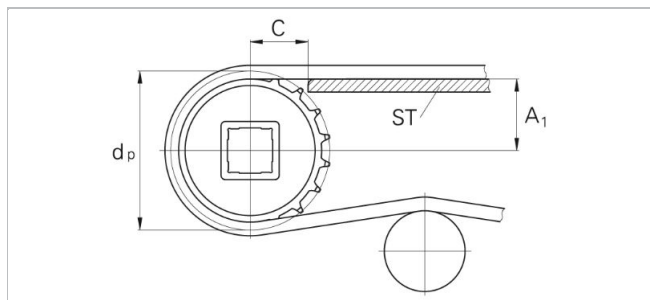
S-C1: 加エスプロケット。この他のスプロケットやハブサイズも製造可能。
丸孔のキー溝に関しては、メートル単位のもの欧州規格に準じ、インチ単位のもの米国規格に準じています。
寸法についてはエンジニアリングガイドライン設計ガイドに掲載してある表をご覧ください。
この他の材質も受注生産が可能です。



一体型スプロケット (ソリッド)
スプロケットの配列



BE ベルト
RC 固定具
SP スプロケット
b₀ ベルト幅



スプロケット軸とスライダースUPPORT ST 間の距離 C は最短で 14 mm (0,55")。

スライダースUPPORT

駆動軸と、アイドリングスプロケットまたはローラの間で、ベルトは、UHMWポリエチレン材など適した材質で作られた長手スライダースUPPORT(SL)を取付けたスライダースUPPORT上を走行します。

スプロケットの位置

センタースプロケットを正しく配置するには、ベルト幅を各ベルトのヒンジ刻み幅で割ります。丸めた結果が偶数か奇数かによりオフセットが生じるか否かが分かります。下表を参照して下さい。

ベルトタイプ	スプロケット 間隔 a		スプロケット 端間距離 (最小)		センター スプロケット 位置の 基準	計算結果 (端数切捨て)	オフ セット e	備考
	最小 mm inch	最大 mm inch	X _L mm inch	X _R mm inch				
M1185	50,8 2	101,6 4	63,5 2,5	63,5 2,5	n.a.	n.a.	12,7 0,5	全てのベルト幅に関して右側または左側

M1185において(A)方向駆動に限り、M1200シリーズのスプロケットが使用可能。M1200シリーズスプロケットは27ページを参照。

スプロケットとスライダースUPPORTの数 M1185

標準ベルト幅 (公称値)		シャフト1本当りのスプロケットの数 最小数	スライダースUPPORTの数	
mm	inch		搬送側 (表面)	リターン側 (裏面)
203	8	2	3	2
254	10	2	3	2
305	12	2	3	2
356	14	3	4	3
406	16	3	4	3
457	18	3	4	3
508	20	5	5	3
559	22	5	5	3
610	24	5	5	3
660	26	5	6	4
711	28	7	6	4
762	30	7	6	4
813	32	7	7	4
864	34	9	7	4
914	36	9	7	4
965	38	9	8	5
1'016	40	9	8	5
1'067	42	11	8	5
1'118	44	11	9	5
1'168	46	11	9	5
1'219	48	11	9	5
1'270	50	13	10	6
1'321	52	13	10	6
1'372	54	13	10	6
1'422	56	15	11	6
1'473	58	15	11	6
1'524	60	15	11	6
1'575	62	15	12	7
1'626	64	17	12	7

スプロケット数はベルト荷重により変化し、駆動シャフトの場合とアイドリングシャフトの場合で異なります。正しいスプロケット数を計算するにはリンクセレカルクを使用して下さい。

免責事項

製品の適用に関する免責事項（全てのハバジット製品に適用され製品データシートに記載されます）

「本免責事項は、本書記載の製品（以下「本製品」といいます。）に関してハバジット社ならびにその関連会社、取締役、従業員、代理人および請負人（以下「ハバジット」と総称します。）にまたはこれらのために適用されます。安全上の警告を注意深く読み、推奨された安全予防措置に厳密に従ってください！設置および操作マニュアルと同時に、本書やハバジット社発行カタログに記載された安全上の警告をご参照ください。本製品の用途、使用方法、性能に関するすべての表示や情報は、しかるべき配慮と注意をもって提示される推奨ですが、本製品の完全性、正確性または特定目的に対する適合性に関していかなる類の表明または保証をするものではありません。ここで示されたデータは、試験室における小規模試験装置を標準条件で移動させた結果に基づいたものであり、産業用途における製品性能とは必ずしも対応するものではありません。新しい知見および経験により、短期間にまた予告なしに再評価や変更が行われることがあります。

ハバジットによる明示的な保証（当該保証が明示または黙示の他のすべての保証に代わる唯一のもので。）がある場合を除いて、本製品は「現状のまま」提供されます。ハバジットは、明示または黙示のその他一切の保証（商品性、特定目的に対する適合性、権利侵害がないことに対するまたは取引過程、使用方法もしくは商習慣から生じる黙示の保証を含みますが、これらに限られません。）を行うものではありません。これら一切の保証は、適用される法律によって認められる限度において、ここに除外されます。産業用途の使用条件はハバジットが制御できるものではないので、ハバジットは処理実績および作業量に関する表示を含め、本製品の適合性および処理能力に関する責任はこれを一切負いません。」