

# HabasitLINK® Sprocket series M2600



M = モジュラーベルト

ベルトピッチ

S = 成型スプロケット; Z = 分割スプロケット

歯数

シャフトサイズ (直径)

シャフトタイプ: Q = 角孔, R = 丸孔

材質: 8 = PA; 6 = POM

**M 26 S 18 40 Q 8**

## 入手可能なスプロケット

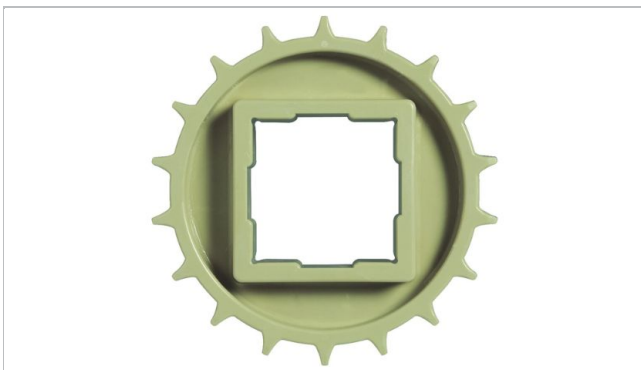
タイプ	歯数	ピッチ円径 $\varnothing d_p$		$A_1$		ハブ幅 $B_L$		角孔 Q		丸孔 R		標準材質
		mm	inch	mm	inch	mm	inch	mm	inch	mm	inch	
S	18	147.7	5.8	69.3	2.73	40	1.57	60				PA
S-C1	12	99.1	3.9	44.5	1.75	29	1.12	40	1.5	40	1/1.5	PA
S-C1	16	131.5	5.2	61.0	2.40	29	1.12	40	1.5	30/40	1/1.5	PA
S-C1	18	147.7	5.8	69.3	2.73	29	1.12	40		30/40	1.5	PA
S-C1	21	172.1	6.8	81.7	3.22	29	1.12	40/60	1.5/2.5	30/40	1	PA
Z	18	147.7	5.8	69.3	2.73	50	1.97	40	1.5			PA
Z-C1	12	99.1	3.9	44.5	1.75	29	1.12	25	1	25	1	PA
Z-C1	16	131.5	5.2	61.0	2.40	29	1.12	40	1.5	30/40	1/1.5	PA
Z-C1	18	147.7	5.8	69.3	2.73	29	1.12	60	2.5	30/40	1/1.5	PA
Z-C1	21	172.1	6.8	81.7	3.22	29	1.12	40/60	1.5/2.5	30/40	1/1.5	PA
Z-H	12	99.1	3.9	44.5	1.75	51	2.00	40	1.5		1/13/16	PA+GS
Z-H	16	131.5	5.2	61.0	2.40	51	2.00	40/60	1.5/2.5	40/50	1/17/16	PA+GS
Z-H	18	147.7	5.8	69.3	2.73	51	2.00	40/60	1.5/2.5	40/50	1/17/16	PA+GS
Z-H	21	172.1	6.8	81.7	3.22	51	2.00	40/60	1.5/2.5	40/50	1/17/16	PA+GS

S, Z: 成型スプロケット; S-C1, Z-C1: 加工スプロケット; Z-H: マルチハブスプロケット。この他のスプロケットやハブサイズも製造可能。

丸孔のキー溝に関しては、メートル単位のもの欧州規格に準じ、インチ単位のもの米国規格に準じています。

寸法についてはエンジニアリングガイドライン設計ガイドに掲載してある表をご覧ください。

この他の材質も受注生産が可能です。



一体型スプロケット (ソリッド)

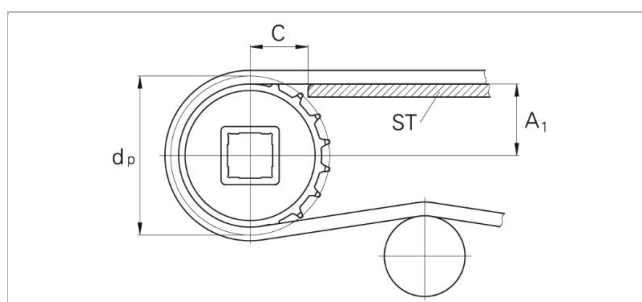
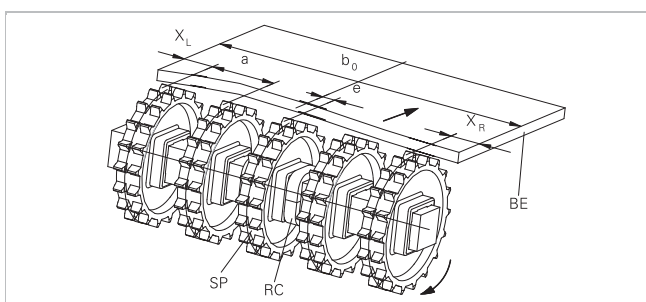


分割スプロケット



Multi-Hub sprocket (Z-H)

### スプロケットの配列



- BE ベルト
- RC 固定具
- SP スプロケット
- $b_0$  ベルト幅
- スライダーサポート

スプロケット軸とスライダーサポートSTの間の距離Cは最短で28 mm(1.1")。

駆動軸と、アイドリングスプロケットまたはローラの間で、ベルトは、UHMWポリエチレン材など適した材質で作られた長手スライダーサポート(SL)を取付けたスライダーサポート上を走行します。

### スプロケットの位置

センタースプロケットを正しく配置するには、ベルト幅を各ベルトのヒンジ刻み幅で割ります。丸めた結果が偶数か奇数かによりオフセットが生じるか否かが分かります。下表を参照して下さい。

ベルトタイプ	スプロケット 間隔 a		スプロケット 端間距離 (最小)		センター スプロケット 位置の 基準	計算結果 (端数切捨て)	オフ セット e	備考
	mm inch	mm inch	X <sub>L</sub> mm inch	X <sub>R</sub> mm inch				
M2620	85 3.35	170 6.7	42.5 1.67	42.5 1.67	b <sub>0</sub> / 17 b <sub>0</sub> / 0.67	偶数 (2, 4, 6 ...)	8.5 0.33	右または左側
						奇数 (3, 5, 7 ...)	0 0	オフセットなし
M2670	76.2 3.0	152.4 6.0	40.0 1.57	40.0 1.57	b <sub>0</sub> /25.4 b <sub>0</sub> /1.0	偶数 (2, 4, 6 ...)	12.7 0.5	右または左側
						奇数 (3, 5, 7 ...)	0 0	オフセットなし
M2670K03	n.a.	n.a.	41.5 1.63	41.5 1.63	n.a.	n.a.	n.a.	所定の位置に一定個数のスプロケットを配置
						n.a.	n.a.	所定の位置に一定個数のスプロケットを配置
M2670K04	n.a.	n.a.	57 2.24	57 2.24	n.a.	n.a.	n.a.	所定の位置に一定個数のスプロケットを配置
						n.a.	n.a.	所定の位置に一定個数のスプロケットを配置
M2670K06	n.a.	n.a.	25.1 0.99	25.1 0.99	n.a.	n.a.	n.a.	所定の位置に一定個数のスプロケットを配置
						n.a.	n.a.	所定の位置に一定個数のスプロケットを配置
M2670K07	n.a.	n.a.	27.2 1.07	27.2 1.07	n.a.	n.a.	n.a.	所定の位置に一定個数のスプロケットを配置
						n.a.	n.a.	所定の位置に一定個数のスプロケットを配置

スプロケットとスライダーサポートの数 M2620

標準ベルト幅 (公称値)		シャフト1本当りのスプロケットの数	スライダーサポートの数	
mm	inch	最小数	搬送側 (表面)	リターン側 (裏面)
85	3.3	1*	2	2
170	6.7	2	2	2
255	10.0	2	2	2
340	13.4	2	2	2
425	16.7	3	3	3
510	20.1	3	3	3
595	23.4	4	4	3
680	26.8	4	4	3
765	30.1	5	5	4
850	33.5	5	5	4
935	36.8	6	6	4
1'105	43.5	7	7	5
1'190	46.9	7	7	5
1'275	50.2	8	8	5
1'360	53.5	8	8	5
1'445	56.9	9	9	6
1'530	60.2	9	9	6
1'615	63.6	10	10	6
1'700	66.9	10	10	6
1'785	70.3	11	11	7
1'870	73.6	11	11	7
1'955	77.0	12	12	7
2'040	80.3	12	12	7

スプロケット数はベルト荷重により変化し、駆動シャフトの場合とアイドルシャフトの場合で異なります。  
正しいスプロケット数を計算するにはリンクセレカルクを使用して下さい。

(\*) 備考: 加エスプロケット(幅28.5 mm)の場合には2個のスプロケットが可能です。

### スプロケットとスライダースUPPORTの数 M2670

標準ベルト幅 (公称値)		シャフト1本当りのスプロケットの数		スライダースUPPORTの数	
mm	inch	最小数		搬送側 (表面)	リターン側 (裏面)
152	6	2		2	2
203	8	2		2	2
254	10	2		2	2
305	12	2		2	2
356	14	3		3	3
406	16	3		3	3
457	18	3		3	3
508	20	5		4	3
559	22	5		4	3
610	24	5		4	3
660	26	5		4	3
711	28	5		5	4
762	30	5		5	4
813	32	5		5	4
864	34	5		5	4
914	36	7		6	4
1'067	42	7		7	5
1'219	48	9		8	5
1'372	54	9		8	5
1'524	60	9		9	6
1'829	72	11		11	6
2'134	84	13		13	6

### スプロケットとスライダースUPPORTの数 M2670 MTW (M2670Kxx)

標準ベルト幅 (公称値)		シャフト1本当りのスプロケットの数		スライダースUPPORTの数	
mm	inch	駆動シャフト (負荷のかかったシャフト)	アイドルシャフト (無負荷のシャフト)	搬送側 (表面)	リターン側 (裏面)
82.6	3.25	1	1	2	2
114.3	4.5	1	1	2	2
152.4	6.0	3	2	2	2
190.5	7.5	3	2	2	2

スプロケット数はベルト荷重により変化し、駆動シャフトの場合とアイドルシャフトの場合で異なります。正しいスプロケット数を計算するにはリンクセレカルクを使用して下さい。

### スプロケットとスライダースUPPORTの数 M2670 1" アクティブ・エクスチェンジ

標準ベルト幅 (公称値)		シャフト1本当りのスプロケットの数		スライダースUPPORTの数	
mm	inch	駆動シャフト (負荷のかかったシャフト)	アイドルシャフト (無負荷のシャフト)	搬送側 (表面)	リターン側 (裏面)
152.2	6.0	2	1	2	2

スプロケット数はベルト荷重により変化し、駆動シャフトの場合とアイドルシャフトの場合で異なります。正しいスプロケット数を計算するにはリンクセレカルクを使用して下さい。

### 免責事項

#### 製品の適用に関する免責事項（全てのハバジット製品に適用され製品データシートに記載されます）

「本免責事項は、本書記載の製品（以下「本製品」といいます。）に関してハバジット社ならびにその関連会社、取締役、従業員、代理人および請負人（以下「ハバジット」と総称します。）にまたはこれらのために適用されます。安全上の警告を注意深く読み、推奨された安全予防措置に厳密に従ってください！設置および操作マニュアルと同時に、本書やハバジット社発行カタログに記載された安全上の警告をご参照ください。本製品の用途、使用方法、性能に関するすべての表示や情報は、しかるべき配慮と注意をもって提示される推奨ですが、本製品の完全性、正確性または特定目的に対する適合性に関していかなる類の表明または保証をするものではありません。ここで示されたデータは、試験室における小規模試験装置を標準条件で移動させた結果に基づいたものであり、産業用途における製品性能とは必ずしも対応するものではありません。新しい知見および経験により、短期間にまた予告なしに再評価や変更が行われることがあります。

ハバジットによる明示的な保証（当該保証が明示または黙示の他のすべての保証に代わる唯一のもので。）がある場合を除いて、本製品は「現状のまま」提供されます。ハバジットは、明示または黙示のその他一切の保証（商品性、特定目的に対する適合性、権利侵害がないことに対するまたは取引過程、使用方法もしくは商習慣から生じる黙示の保証を含みますが、これらに限られません。）を行うものではありません。これら一切の保証は、適用される法律によって認められる限度において、ここに除外されます。産業用途の使用条件はハバジットが制御できるものではないので、ハバジットは処理実績および作業量に関する表示を含め、本製品の適合性および処理能力に関する責任はこれを一切負いません。」