

# Monolithic Flat Belts CD.F16-N-FW+TS/EH



## 適合産業分野

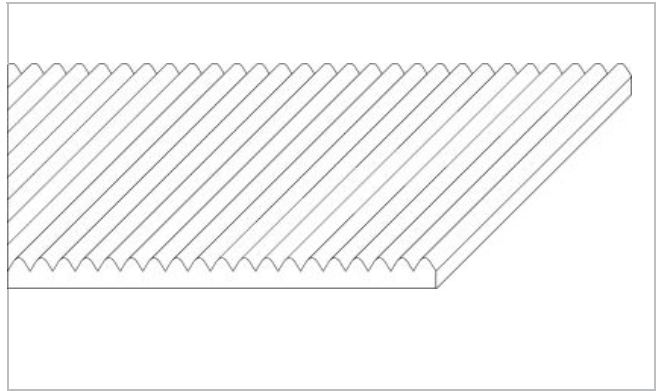
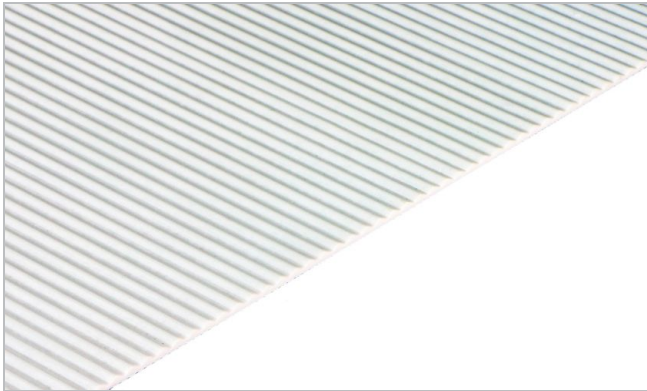
焼き菓子, 製パン (ビスケット/クッキー), キャンディ, チューインガム製造, チョコレート/菓子類製造

## 適合用途

計量ベルト

## 製品特性

磨耗耐性, 耐磨耗エッジ, 付着性, 全方向に柔軟性がある, モノリシックベルト, 耳ほつれ防止, 耐油脂性, 小径プーリ適合



## 製品構造/設計

材質	熱可塑性ポリウレタン (TPU)
色調	ホワイト
搬送側 (表面)	鋸歯状
搬送側 (付着性)	付着性
走行側/プーリ側 (表面)	Medium textile structure
走行側/プーリ側 (付着性)	付着性

## 製品特性

帯電防止機能	×
ジョイントに接着剤が不要	はい
Knife edge roller suitable	○
キャリヤローラ	○
スベリ台使用	○
トラフ搬送	×
難燃性	×
X-Ray / Metal detector suitable	○
Laser markable	○
食品適合 FDA	Yes - Check Document of Compliance (DoC) in our Portal
食品適合 USDA	無効
食品適合 (EU適合)	Yes - Check Document of Compliance (DoC) in our Portal

# Monolithic Flat Belts CD.F16-N-FW+TS/EH



技術データ		
Thickness of sheet	1.0 mm	0.039 inch
ベルト厚さ	1.6 mm	0.06 inch
ベルト重量	1.5 kg/m <sup>2</sup>	0.307 lb/sqft
1%伸ばすに要する単位巾当り張力K1% (静的値 ハバジット規格 SOP3-155 / EN ISO 21181)	0.25 N/mm	1 lbf/in
1%伸ばすに要する単位幅当り張力k1% (弛緩時 ハバジット規格 SOP3-155 / EN ISO 21181)	0.20 N/mm	1 lbf/in
許容温度 連続使用 (最低)	-20 °C	-4 °F
許容温度 連続使用 (最高)	60 °C	140 °F
Coefficient of friction (pulley side / steel driving pulley)	0.65 -	
Coefficient of friction (pulley side / stainless steel slider bed)	0.65 -	
Coefficient of friction (PE sliding support)	0.50 -	
製造巾	1350 mm	53.15 inch

## Joining related properties

標準ジョイント方式	
クイックメルト	標準用途向けマスタージョイント方式
Microflex 15 x 10	オプションナル・ジョイント方式
フレックスプルーフ 8 x 30	オプションナル・ジョイント方式

[Link to JDS:](#)

標準ジョイント方式		クイックメルト	Microflex 15 x 10	フレックスプルーフ 8 x 30
Knife edge roller diameter (minimum)	mm inch	8.0 0.31	8.0 0.31	8.0 0.31
最小ドラム／プーリ径	mm inch	15 0.59	15 0.59	15 0.59
逆屈曲がある場合の最小プーリ径	mm inch	15 0.59	15 0.59	15 0.59
単位巾当り許容引張強さ	N/mm lbf/in	1.0 6	0.10 1	1.0 6
単位巾当り許容引張強さ (最高許容温度時)	N/mm lbf/in	0.20 1	0.20 1	0.20 1

数値はいずれも標準条件(23°C 相対湿度50%)における概略値を示しており(DIN 50005/ISO 554) 標準ジョイント方式に基づいています。最小プーリ径を推定するため、標準的なコンベヤ構成に基づいていくつかの代表的なテストを実施していますが、縦棧や横棧を取り付ける場合やベルト使用温度がこの文書に記載されている制限値に近い場合など非標準的な用途における具体的なガイダンスについては事前にハバジットまでお問い合わせください。

# Monolithic Flat Belts CD.F16-N-FW+TS/EH



## 化学薬品耐性

「化学薬品耐性へのリンク <https://rims.habasit.com>

## 搬送方法

水平

## 計算

殆どの用途に関して計算は必要ありません。計算する必要がある場合は、ハバジットまでお問い合わせ下さい。

## 推薦

初期張率( $\epsilon$ )は1.0%以下にしないで下さい、弾性ベルト:初期張率はベルト荷重と用途によって決まります

Check Link for Storage requirements:

["https://tdm.habasit.com/pds/en-us/Storage%20of%20Habasit%20material.pdf"](https://tdm.habasit.com/pds/en-us/Storage%20of%20Habasit%20material.pdf)

予備ベルトは涼しい乾燥した場所に保管し、出来るだけ運搬時に使用した梱包箱を使用してください。予備ベルトを日光/紫外線/汚れから保護して下さい

この製品はATEX指令(爆発性の雰囲気—ATEX95基準またはEU条例2014/34)に基づいたテストをまだ行っていないためそれぞれの環境でユーザが分析を行うことを前提としています。

製品グループ	Monolithic Elastic Belts
製品サブグループ	Flat Belts
製品番号	H700016242

## 免責事項

### 製品の適用に関する免責事項 (全てのハバジット製品に適用され製品データシートに記載されます)

「本免責事項は、本書記載の製品(以下「本製品」といいます。)に関してハバジット社ならびにその関連会社、取締役、従業員、代理人および請負人(以下「ハバジット」と総称します。)にまたはこれらのために適用されます。安全上の警告を注意深く読み、推奨された安全予防措置に厳密に従ってください! 設置および操作マニュアルと同時に、本書やハバジット社発行カタログに記載された安全上の警告をご参照ください。本製品の用途、使用方法、性能に関するすべての表示や情報は、しかるべき配慮と注意をもって提示される推奨ですが、本製品の完全性、正確性または特定目的に対する適合性に関していかなる類の表明または保証をするものではありません。ここで示されたデータは、試験室における小規模試験装置を標準条件で稼働させた結果に基づいたものであり、産業用途における製品性能とは必ずしも対応するものではありません。新しい知見および経験により、短期間にまた予告なしに再評価や変更が行われることがあります。

ハバジットによる明示的な保証(当該保証が明示または黙示の他のすべての保証に代わる唯一のもので)がある場合を除いて、本製品は「現状のまま」提供されます。ハバジットは、明示または黙示のその他一切の保証(商品性、特定目的に対する適合性、権利侵害がないことに対するまたは取引過程、使用方法もしくは商習慣から生じる黙示の保証を含みますが、これらに限られません。)を行うものではありません。これら一切の保証は、適用される法律によって認められる限度において、ここに除外されます。産業用途の使用条件はハバジットが制御できるものではないので、ハバジットは処理実績および作業量に関する表示を含め、本製品の適合性および処理能力に関する責任はこれを一切負いません。」