

Voornaamste Industrie

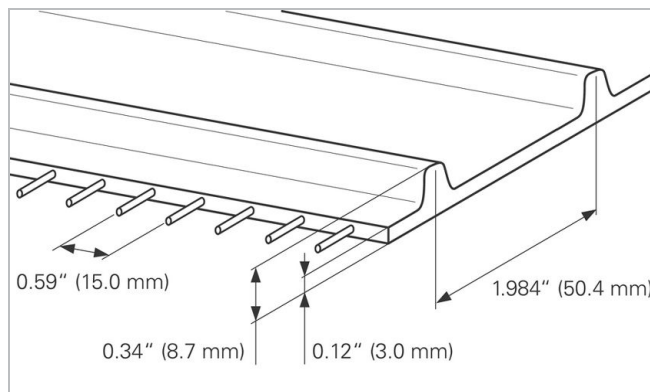
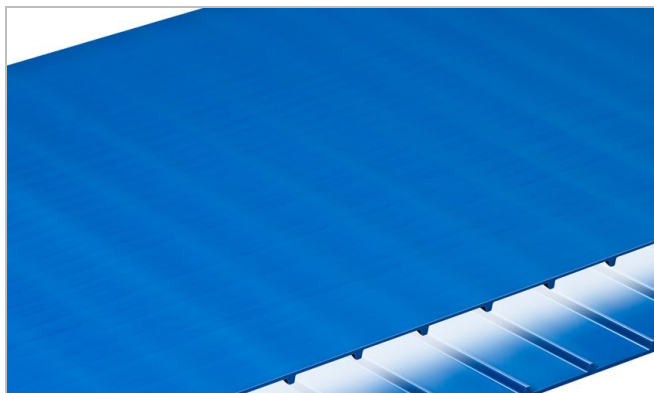
Bakkerij (brood), Snoep, Kaas, Chocolade/suikergoed, Zuivel, Visverwerking, Voedselverwerkende machines, Voedsel onverpakt/geopend, Bevroren voedsel, Fruit, Vlees, Pizza, Pluimvee, Kant-en-klaar maaltijden, Zeevis, Groenten

Toepassingen

Voedselverwerking/transportband, Algemene transportband

Speciale karakteristieken

Slijtagebestendig aan beide zijden, Twee-richtingen geschikt, Hygienisch



Eigenschappen

Product constructie/ontwerp	
Transportzijde materiaal	Thermoplastisch polyurethaan (TPU)
Transportzijde oppervlakte	Glad
Transportzijde eigenschap	Adhesief
Transportzijde kleur	Kobaltblauw
Treklaag (materiaal)	Aramide koorden
Loopzijde oppervlakte	Aandrijfribsen
Loopzijde eigenschap	Glanzend

Product Karakteristieken	
Antimicrobisch uitgerust	Nee
Transportzijde geleidend oppervlak vlgs. EN ISO	Nee
Voedselgeschiktheid, EU conform	Ja, in overeenstemming met Regulation (EC) No. 1935/2004 en Regulation (EU) No. 10/2011 en/of relevante nationale voedselcontact regelgeving. Bekijk voor details en beperkingen de Habasit Conformiteitsverklaring.
Voedselgeschiktheid, FDA conform	Ja - volgens 21CFR onderdeel 170 - 199.
Voedselgeschiktheid, USDA aanbevelingen	In compliance with: USDA Dairy Equipment Guidelines supported by 3-A sanitary standard 20-xx and USDA AMS meat & poultry supported by NSF/ANSI/3-A 14159-3 standard. Certification is valid only if belt cords are not exposed and when optional belt accessories like cleats, v-guides and scoops are also in compliance with the relevant above mentioned standards.
Ontvlambaarheid	Geen specifieke ontbranding voorkomende eigenschappen

Technische gegevens			
Hardheid	95	Shore A	
Dikte	3.0	mm	0.12 inch
Distance of cords	15	mm	0.59 inch
Nominal drive bar pitch	50.4	mm	1.984 inch
Massa van de band (bandgewicht)	4.3	kg/m ²	0.881 lb/sqft
Min. toegestane werktemperatuur (continu)	-20	°C	-4 °F
Max. toegestane werktemperatuur (continu)	80	°C	176 °F
Wrijvingscoëfficiënt tussen loopzijde en roestvrij stalen glijplaat	1.30	-	
Wrijvingscoëfficiënt (loopzijde / PE glijprofiel)	1.00	-	
Wrijvingscoëfficiënt tussen transportzijde en aandrijfpulley van staal	0.40	-	
Minimal width of belt	150	mm	6 inch
Maximal width of belt	1829	mm	72 inch
Standaard productie breedte	610	mm	24 inch
Minimum length of endless joined belt with standard tools	600.0	mm	23.62 inch

Las gerelateerde eigenschappen

Lasmethode	Quickmelt	Stompe Quickmeltlas	Flexproof 8 x 30	Mechanical joining
Minimal pitch diameter for driving sprockets	80.8 mm 3.18 inch	96.9 mm 3.81 inch	80.8 mm 3.18 inch	80.8 mm 3.18 inch
Minimal pitch diameter for idling sprockets	80.8 mm 3.18 inch	96.9 mm 3.81 inch	80.8 mm 3.18 inch	80.8 mm 3.18 inch
Minimal back-bending roller diameter for center drive configuration	100 mm 4 inch	125 mm 5 inch	100 mm 4 inch	100 mm 4 inch
Minimal diameter for belt support roller	75 mm 3 inch	75 mm 3 inch	75 mm 3 inch	75 mm 3 inch
Toegestane trekkracht per breedte eenheid	8.0 N/mm 46 lbf/in	6.0 N/mm 34 lbf/in	9.5 N/mm 54 lbf/in	4.0 N/mm 23 lbf/in
Geschikt voor glijplaat	Nee	Nee	Nee	Nee
Geschikt voor draagrollers	Nee	Nee	Nee	Nee
Geschikt voor trog installatie	Ja	Ja	Ja	Nee
Geschikt voor neusovergang	Nee	Nee	Nee	Nee
Weefsel voor laag geluids niveau	Nee	Nee	Nee	Nee
Geschikt voor metaaldetector	Ja	Ja	Ja	Ja

Alle gegevens zijn gemiddelde waarden onder standaard klimaatcondities: 23°C/73°F, 50% relatieve vochtigheid (DIN 50005/ISO 554), en zijn gebaseerd op de standaard lasmethode.

Chemische bestendigheid

Link naar de chemische bestendigheid informatie: <http://www.habasit.com/en/chemical-resistance.htm>

Berekeningen

Please ask your local Habasit partner to calculate your needs for you and receive the best advise specially suited for your application.

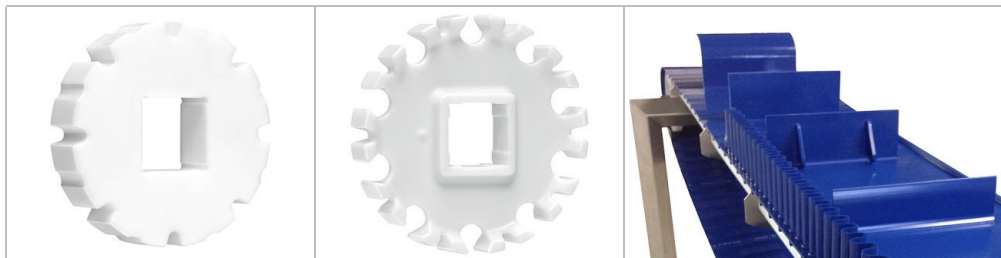
Aanbeveling

Zie Engineering Manual

Raadpleeg voor details 'Storage and handling requirements for belts and machine tapes' of neem contact op met Habasit, Bescherm banden tegen zonlicht/UV-straling/stof en vuil. Reservebanden opslaan op een koele en droge plaats en indien mogelijk in de originele verpakking.

Dit product is niet getest volgens de ATEX standaards (atmosfeer met explosie risico - ATEX 95 richtlijn of EU richtlijn 94/9) en is daarom onderworpen aan de analyse van de gebruiker in zijn eigen omgeving.

Accessories



Sprockets
Habasit Cleandrive™ series

Sprockets
Habasit Cleandrive™ HyCLEAN series

Profiles
Longitudinal and transversal profiles

Groep	Habasit Cleandrive Positive Drive
Sub-Groep	Habasit Cleandrive Belt Series CD50
Artikelnummer	H010102843
Douanetariefnummer	39219000

Disclaimer bij toepassing van productgegevensbladen en andere verkoopdocumentatie

Deze disclaimer wordt gemaakt door en ten behoeve van Habasit en haar gelieerde ondernemingen, directieleden, werknemers, agenten en contractanten (hierna gezamenlijk "HABASIT") met betrekking tot de producten waarnaar hier wordt verwezen (de "Producten").
VEILIGHEIDSWAARSCHUWINGEN DIENEN GOED GELEZEN EN ALLE AANBEVOLEN VEILIGHEIDSVORZORGEN STRIKT GEVOLGD TE WORDEN! Raadpleeg de veiligheidswaarschuwingen in dit document, in de catalogus van Habasit en in de installatie- en bedieningshandleidingen.

Alle aanwijzingen / informatie wat betreft toepassing, gebruik en werking van de Producten zijn aanbevelingen die met gepaste zorgvuldigheid en zorg zijn gedaan, maar er wordt geen enkele bewering gedaan of garantie gegeven wat betreft hun volledigheid, nauwkeurigheid of geschiktheid voor een bepaald doel. De hier verschaftte gegevens zijn gebaseerd op laboratoriumtoepassing met kleinschalige testapparatuur, uitgevoerd onder standaardomstandigheden, en komen niet noodzakelijkerwijze overeen met de werking van het product bij industrieel gebruik. Nieuwe kennis en ervaring kunnen binnen korte tijd en zonder voorafgaande kennisgeving leiden tot herevaluatie en wijzigingen.

BEHALVE ZOALS UITDRUKKELIJK GEGARANDEERD DOOR HABASIT, WELKE GARANTIES ALLE ANDERE UITDRUKKELIJKE OF STILZWIJGENDE GARANTIES UITSLUITEN EN VERVANGEN, WORDEN DE PRODUCTEN VERSCHAFT "ZOALS ZE ZIJN". HABASIT WIJST ALLE ANDERE GARANTIES, ZOWEL UITDRUKKELIJKE ALS STILZWIJGENDE, AF, MET INBEGRIJ VAN, MAAR NIET BEPERKT TOT GARANTIES VAN VERKOOPBAARHEID, GESCHIKTHEID VOOR EEN BEPAALD DOEL, NIET-INBREUK, OF DIE VOORTKOMEN UIT HANDELSGEBRUIKEN OF -PRAKTIJKEN, DIE HIERBIJ ALLE WORDEN UITGESLOTEN VOOR ZOVER DE TOEPASSELIJKE WET DIT TOESTAAT. OMDAT DE GEBRUIKSOMSTANDIGHEDEN BIJ INDUSTRIËLE TOEPASSING BUITEN DE CONTROLE VAN HABASIT VALLEN, NEEMT HABASIT GEEN ENKELE AANSPRAKELIJKHEID OP ZICH BETREFFENDE DE GESCHIKTHEID EN VERWERKBAARHEID VAN DE PRODUCTEN, MET INBEGRIJ VAN AANWIJZINGEN OVER PROCESRESULTATEN EN OUTPUT.