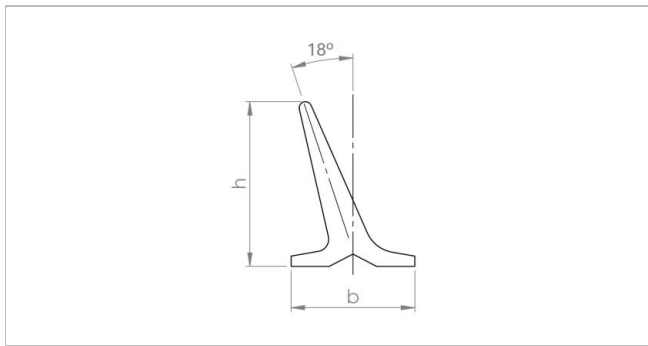
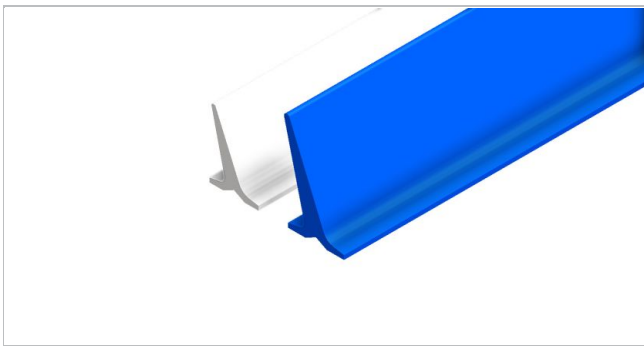


Inclined T-shape Cleats E-PT-G



Product data

Technische gegevens		
Material type	TPU Polyether	
Hardness	83	ShA

Code	Artikelnummer	Color	Food grade	DoC Name	b	h	Gewicht
					mm	mm	kg/m
E-PT20-GC-B156	H950022347	Cobalt blue	Yes	GC	20.0	20	0.13
E-PT20-GW-B156	H950022357	White	Yes	GW	20.0	20	0.13
E-PT30-GC-B72	H950022348	Cobalt blue	Yes	GC	30.0	30	0.25
E-PT30-GW-B72	H950022358	White	Yes	GW	30.0	30	0.25
E-PT40-GC-B60	H950022349	Cobalt blue	Yes	GC	30.0	40	0.35
E-PT40-GW-B60	H950022359	White	Yes	GW	30.0	40	0.35
E-PT50-GC-B36	H950022350	Cobalt blue	Yes	GC	35.0	50	0.50
E-PT50-GW-B36	H950022360	White	Yes	GW	35.0	50	0.50
E-PT70-GC-B24	H950022351	Cobalt blue	Yes	GC	40.0	70	0.78
E-PT70-GW-B24	H950022361	White	Yes	GW	40.0	70	0.78

Alle gegevens zijn gemiddelde waarden onder standaard klimaatcondities: 23°C/73°F, 50% relatieve vochtigheid (DIN 50005/ISO 554), en zijn gebaseerd op de standaard lasmethode.

Code	Minimum pulley dia. transportzijde transversaal
	mm
E-PT20-GC-B156	80
E-PT20-GW-B156	80
E-PT30-GC-B72	90
E-PT30-GW-B72	90
E-PT40-GC-B60	100
E-PT40-GW-B60	110
E-PT50-GC-B36	140
E-PT50-GW-B36	140
E-PT70-GC-B24	170
E-PT70-GW-B24	170

Chemische bestendigheid

Link naar de chemische bestendigheid informatie: <https://rims.habasit.com>

Aanbeveling

General dimensional tolerance: $\pm 3\%$ or ± 0.20 mm (whichever is greater).

Disclaimer bij toepassing van productgegevensbladen en andere verkoopdocumentatie

Deze disclaimer wordt gemaakt door en ten behoeve van Habasit en haar gelieerde ondernemingen, directieleden, werknemers, agenten en contractanten (hierna gezamenlijk "HABASIT") met betrekking tot de producten waarnaar hier wordt verwezen (de "Producten").
VEILIGHEIDSWAARSCHUWINGEN DIENEN GOED GELEZEN EN ALLE AANBEVOLEN VEILIGHEIDSVORZORGEN STRIKT GEVOLGD TE WORDEN! Raadpleeg de veiligheidswaarschuwingen in dit document, in de catalogus van Habasit en in de installatie- en bedieningshandleidingen. Alle aanwijzingen / informatie wat betreft toepassing, gebruik en werking van de Producten zijn aanbevelingen die met gepaste zorgvuldigheid en zorg zijn gedaan, maar er wordt geen enkele bewering gedaan of garantie gegeven wat betreft hun volledigheid, nauwkeurigheid of geschiktheid voor een bepaald doel. De hier verschaftte gegevens zijn gebaseerd op laboratoriumtoepassing met kleinschalige testapparatuur, uitgevoerd onder standaardomstandigheden, en komen niet noodzakelijkerwijze overeen met de werking van het product bij industrieel gebruik. Nieuwe kennis en ervaring kunnen binnen korte tijd en zonder voorafgaande kennisgeving leiden tot herevaluatie en wijzigingen.
BEHALVE ZOALS UITDRUKKELIJK GEGARANDEERD DOOR HABASIT, WELKE GARANTIES ALLE ANDERE UITDRUKKELIJKE OF STILZWIJGENDE GARANTIES UITSLUITEN EN VERVANGEN, WORDEN DE PRODUCTEN VERSCHAFT "ZOALS ZE ZIJN". HABASIT WIJST ALLE ANDERE GARANTIES, ZOWEL UITDRUKKELIJKE ALS STILZWIJGENDE, AF, MET INBEGRIJ VAN, MAAR NIET BEPERKT TOT GARANTIES VAN VERKOOPBAARHEID, GESCHIKTHEID VOOR EEN BEPAALD DOEL, NIET-INBREUK, OF DIE VOORTKOMEN UIT HANDELSGEBRUIKEN OF -PRAKTIJKEN, DIE HIERBIJ ALLE WORDEN UITGESLOTEN VOOR ZOVER DE TOEPASSELIJKE WET DIT TOESTAAT. OMDAT DE GEBRUIKSOMSTANDIGHEDEN BIJ INDUSTRIËLE TOEPASSING BUITEN DE CONTROLE VAN HABASIT VALLEN, NEEMT HABASIT GEEN ENKELE AANSPRAKELIJKHEID OP ZICH BETREFFENDE DE GESCHIKTHEID EN VERWERKBAARHEID VAN DE PRODUCTEN, MET INBEGRIJ VAN AANWIJZINGEN OVER PROCESRESULTATEN EN OUTPUT.