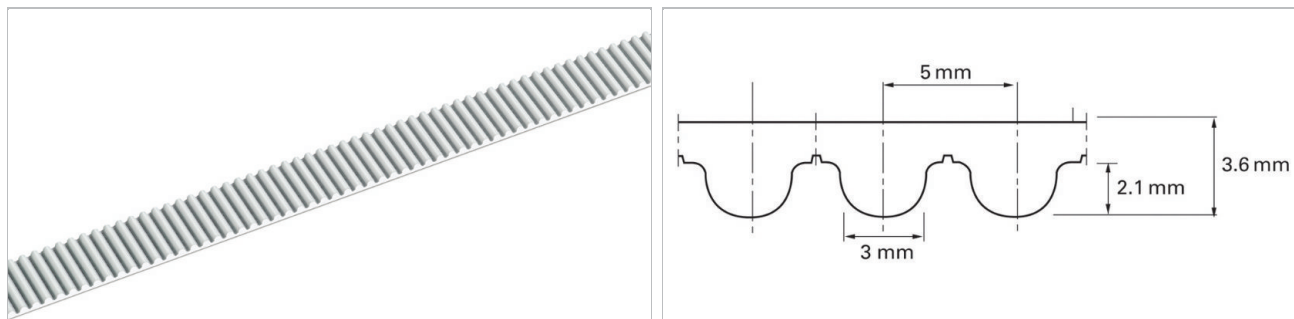


Omschrijving

Metrisch, HTD profiel, Standaard rondvormig, 5 mm steek, Aramide koord



Schets van tandprofiel

Product constructie/ontwerp								
Material Type	Kleur	Hardheid	Temperatuurbereik				Voedingsmiddelen geschikt ¹	Kenmerken
			°C	°F	°C	°F		
01	Wit	92	-20	-4	80	176	Nee	TPU - polyester
05	Kobaltblauw	90	-30	-22	80	176	Ja	TPU - polyether
16	Doorzichtig	85	-30	-22	80	176	Ja	TPU - polyester
22	Doorzichtig	90	-20	-4	70	158	Ja	TPU - polyester
06	Zwart	92	-20	-4	80	176	Nee	TPU - polyester

⁽¹⁾ Dit product is in overeenstemming met relevante EU en FDA voedselveilige regelgeving. Klik op de volgende link voor informatie [Documents of Compliance](#)

Standaard tandriem uitvoeringen - transportzijde

Onbewerkt

Standaard tandriem uitvoeringen - tandzijde

Onbewerkt, Groen polyamide weefsel, Antistatisch zwart polyamide weefsel

⁽²⁾ Voldoet aan ISO 9563

Technical data									
Riem snijbaan breedte, nominaal		Admissible tensile force, truly endless belt		Ultieme trekkracht		Trekkracht voor 1% rek		Massa van de riem	
mm	inch	N	lbf	N	lbf	N	lbf	kg/m	lb/ft
50.0	2.0	3160	710	14900	3350	5170	1162	0.22	0.15

Maximum breedte tandriemen (150 mm / 6 inch). Tandriemen met extra dikte zijn op verzoek verkrijgbaar. Houdt hierbij rekening met grotere minimum pulley diameters.

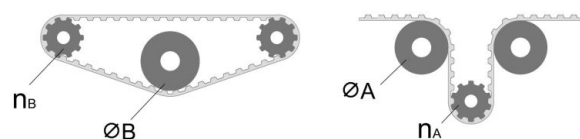
De maximale toegestane trekkracht komt altijd overeen met een verlenging van 0.6%. Eindeloos gelaste tandriemen worden berekend met de helft van deze maximale toegestane trekkracht. Neem contact op met Habasit voor meer informatie en berekeningen.

[Link to JDS:](#)

Unit load table

RPM	F _i	M _i	P _i	RPM	F _i	M _i	P _i	RPM	F _i	M _i	P _i
[min ⁻¹]	[N/cm]	[Nm/cm]	[W/cm]	[min ⁻¹]	[N/cm]	[Nm/cm]	[W/cm]	[min ⁻¹]	[N/cm]	[Nm/cm]	[W/cm]
0	35.76	0.028	0.000	1000	25.35	0.020	2.111	2800	19.24	0.015	4.482
20	35.24	0.028	0.059	1100	24.83	0.020	2.273	3000	18.78	0.015	4.691
40	34.79	0.028	0.116	1200	24.36	0.019	2.435	3200	18.36	0.015	4.893
60	34.30	0.027	0.171	1300	23.90	0.019	2.588	3400	17.97	0.014	5.083
80	33.90	0.027	0.226	1400	23.49	0.019	2.738	3600	17.59	0.014	5.271
100	33.62	0.027	0.279	1500	23.10	0.018	2.887	3800	17.21	0.014	5.446
200	32.18	0.026	0.536	1600	22.71	0.018	3.023	4000	16.87	0.013	5.618
300	29.95	0.024	0.749	1700	22.35	0.018	3.166	4500	16.06	0.013	6.020
400	29.23	0.023	0.974	1800	22.01	0.017	3.301	5000	15.33	0.012	6.391
500	28.48	0.023	1.187	1900	21.68	0.017	3.431	5500	14.68	0.012	6.723
600	27.76	0.022	1.387	2000	21.35	0.017	3.557	6000	14.06	0.011	7.031
700	27.09	0.022	1.579	2200	20.78	0.016	3.808	6500	13.51	0.010	7.317
800	26.47	0.021	1.765	2400	20.22	0.016	4.043				
900	25.89	0.021	1.942	2600	19.71	0.016	4.266				

Technische gegevens					
ØB		n _B	ØA		n _A
mm	inch		mm	inch	
50	1.97	15	120	4.72	25



Alle gegevens zijn gemiddelde waarden onder standaard klimaatcondities: 23°C/73°F, 50% relatieve vochtigheid (DIN 50005/ISO 554), en zijn gebaseerd op de standaard lasmethode.

Er zijn beperkte representatieve tests uitgevoerd op basis van een standaard configuratie om de minimale pulley diameters in te schatten. Neem contact op met Habasit voor specifieke begeleiding met betrekking tot niet-standaard toepassingen en bij gebruik van stuursnaren of meenemers, of wanneer de gebruikstemperatuur dicht bij de aangegeven limiet ligt.

Disclaimer bij toepassing van productgegevensbladen en andere verkoopdocumentatie

Deze disclaimer wordt gemaakt door en ten behoeve van Habasit en haar gelieerde ondernemingen, directieleden, werknemers, agenten en contractanten (hierna gezamenlijk "HABASIT") met betrekking tot de producten waarnaar hier wordt verwezen (de "Producten").
VEILIGHEIDSWAARSCHUWINGEN DIENEN GOED GELEZEN EN ALLE AANBEVOLEN VEILIGHEIDSVORZORGEN STRIKT GEVOLGD TE WORDEN! Raadpleeg de veiligheids waarschuwingen in dit document, in de catalogus van Habasit en in de installatie- en bedieningshandleidingen. Alle aanwijzingen / informatie wat betreft toepassing, gebruik en werking van de Producten zijn aanbevelingen die met gepaste zorgvuldigheid en zorg zijn gedaan, maar er wordt geen enkele bewering gedaan of garantie gegeven wat betreft hun volledigheid, nauwkeurigheid of geschiktheid voor een bepaald doel. De hier verschaftte gegevens zijn gebaseerd op laboratoriumtoepassing met kleinschalige testapparatuur, uitgevoerd onder standaardomstandigheden, en komen niet noodzakelijkerwijze overeen met de werking van het product bij industrieel gebruik. Nieuwe kennis en ervaring kunnen binnen korte tijd en zonder voorafgaande kennisgeving leiden tot herevaluatie en wijzigingen.
BEHALVE ZOALS UITDRUKKELIJK GEGARANDEERD DOOR HABASIT, WELKE GARANTIES ALLE ANDERE UITDRUKKELIJKE OF STILZWIJGENDE GARANTIES UITSLUITEN EN VERVANGEN, WORDEN DE PRODUCTEN VERSCHAFT "ZOALS ZE ZIJN": HABASIT WIJST ALLE ANDERE GARANTIES, ZOWEL UITDRUKKELIJKE ALS STILZWIJGENDE, AF, MET INBEGRIJ VAN, MAAR NIET BEPERKT TOT GARANTIES VAN VERKOOPBAARHEID, GESCHIKTHEID VOOR EEN BEPAALD DOEL, NIET-INBREUK, OF DIE VOORTKOMEN UIT HANDELSGEBRUIKEN OF -PRAKTIJKEN, DIE HIERBIJ ALLE WORDEN UITGESLOTEN VOOR ZOVER DE TOEPASSELIJKE WET DIT TOESTAAT. OMDAT DE GEBRUIKSOMSTANDIGHEDEN BIJ INDUSTRIËLE TOEPASSING BUITEN DE CONTROLE VAN HABASIT VALLEN, NEEMT HABASIT GEEN ENKELE AANSPRAKELIJKHEID OP ZICH BETREFFENDE DE GESCHIKTHEID EN VERWERKBAARHEID VAN DE PRODUCTEN, MET INBEGRIJ VAN AANWIJZINGEN OVER PROCESRESULTATEN EN OUTPUT.