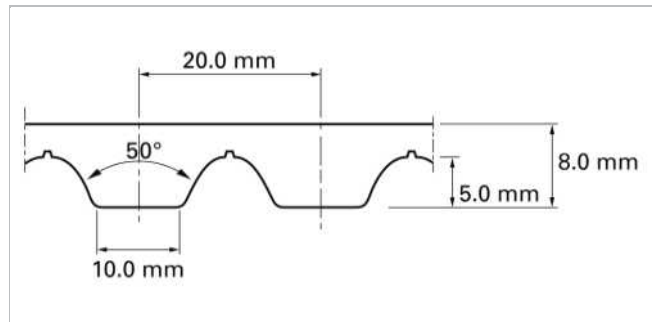
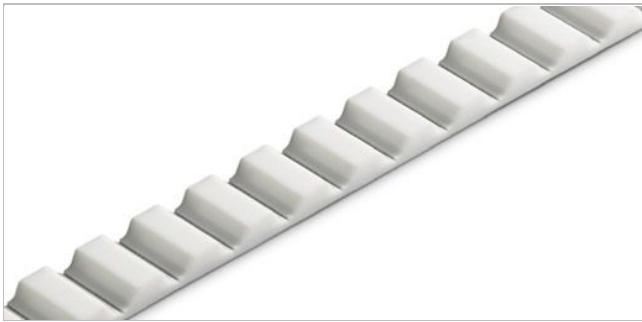


## Omschrijving

20 mm steek, AT profiel, Metrisch, Aangepast trapeziumvormig, Performance staal koord



Schets van tandprofiel

| Product constructie/ontwerp |             |          |                   |     |    |     |  |
|-----------------------------|-------------|----------|-------------------|-----|----|-----|--|
| TPU Type                    | Kleur       | Hardheid | Temperatuurbereik |     |    |     | Voedingsmiddelen geschikt <sup>1</sup> |
|                             |             |          | °C                | °F  | °C | °F  |  |
| 01                          | Wit         | 92       | -20               | -4  | 80 | 176 | Nee                                    |
| 05                          | Kobaltblauw | 90       | -30               | -22 | 80 | 176 | Ja                                     |
| 16                          | Doorzichtig | 85       | -30               | -22 | 80 | 176 | Ja                                     |
| 22                          | Doorzichtig | 90       | -20               | -4  | 70 | 158 | Ja                                     |
| 06                          | Zwart       | 92       | -20               | -4  | 80 | 176 | Nee                                    |

<sup>(1)</sup> Dit product is in overeenstemming met relevante EU en FDA voedselveilige regelgeving. Klik op de volgende link voor informatie [Documents of Compliance](#)

## Standaard tandriem uitvoeringen - transportzijde

Onbewerkt

## Standaard tandriem uitvoeringen - tandzijde

Antistatisch zwart polyamide weefsel, Groen polyamide weefsel, Onbewerkt

<sup>(2)</sup> Voldoet aan ISO 9563

| Technische gegevens             |      |  |      |                 |       |                       |      |                   |       |
|---------------------------------|------|--|------|-----------------|-------|-----------------------|------|-------------------|-------|
| Riem snijbaan breedte, nominaal |      | Admissible tensile force, truly endless belt |      | Uitme trekkraft |       | Trekkraft voor 1% rek |      | Massa van de riem |       |
| mm                              | inch | N  | lbf  | N               | lbf   | N                     | lbf  | kg/m              | lb/ft |
| 50.0                            | 2.0  | 15000  | 3372 | 54000           | 12140 | 37510                 | 8433 | 0.50              | 0.34  |

Maximum breedte tandriemen (150 mm / 6 inch). Tandriemen met extra dikte zijn op verzoek verkrijgbaar. Houdt hierbij rekening met grotere minimum pulley diameters.

**De maximale toegestane trekkraft** komt altijd overeen met een verlenging van 0.4%. Eindloos gelaste tandriemen worden berekend met de helft van deze maximale toegestane trekkraft. Neem contact op met Habasit voor meer informatie en berekeningen.

[Link to JDS:](#)

## Unit load table

| RPM                  | F <sub>i</sub> | M <sub>i</sub> | P <sub>i</sub> | RPM                  | F <sub>i</sub> | M <sub>i</sub> | P <sub>i</sub> | RPM                  | F <sub>i</sub> | M <sub>i</sub> | P <sub>i</sub> |
|----------------------|----------------|----------------|----------------|----------------------|----------------|----------------|----------------|----------------------|----------------|----------------|----------------|
| [min <sup>-1</sup> ] | [N/cm]         | [Nm/cm]        | [W/cm]         | [min <sup>-1</sup> ] | [N/cm]         | [Nm/cm]        | [W/cm]         | [min <sup>-1</sup> ] | [N/cm]         | [Nm/cm]        | [W/cm]         |
| 0                    | 149.20         | 0.4750         | 0.000          | 1000                 | 89.57          | 0.2849         | 29.817         | 2800                 | 56.06          | 0.1784         | 52.269         |
| 20                   | 146.38         | 0.4659         | 0.975          | 1100                 | 86.69          | 0.2757         | 31.739         | 3000                 | 53.65          | 0.1708         | 53.615         |
| 40                   | 143.80         | 0.4577         | 1.916          | 1200                 | 83.96          | 0.2673         | 33.572         | 3200                 | 51.41          | 0.1636         | 54.803         |
| 60                   | 141.34         | 0.4497         | 2.824          | 1300                 | 81.49          | 0.2593         | 35.274         | 3400                 | 49.29          | 0.1569         | 55.817         |
| 80                   | 139.01         | 0.4424         | 3.704          | 1400                 | 79.14          | 0.2519         | 36.914         | 3600                 | 47.27          | 0.1505         | 56.716         |
| 100                  | 136.84         | 0.4354         | 4.557          | 1500                 | 76.91          | 0.2449         | 38.440         | 3800                 | 45.40          | 0.1444         | 57.447         |
| 200                  | 127.62         | 0.4060         | 8.498          | 1600                 | 74.80          | 0.2380         | 39.851         | 4000                 | 43.58          | 0.1387         | 58.050         |
| 300                  | 120.39         | 0.3831         | 12.029         | 1700                 | 72.85          | 0.2318         | 41.239         | 4500                 | 39.36          | 0.1254         | 59.043         |
| 400                  | 114.18         | 0.3636         | 15.220         | 1800                 | 70.94          | 0.2257         | 42.524         | 5000                 | 35.60          | 0.1134         | 59.334         |
| 500                  | 108.83         | 0.3463         | 18.121         | 1900                 | 69.18          | 0.2203         | 43.816         | 5500                 | 32.21          | 0.1025         | 58.973         |
| 600                  | 104.11         | 0.3316         | 20.822         | 2000                 | 67.46          | 0.2146         | 44.915         | 6000                 | 29.07          | 0.0925         | 58.067         |
| 700                  | 99.91          | 0.3182         | 23.315         | 2200                 | 64.29          | 0.2044         | 47.064         | 6500                 | 26.15          | 0.0867         | 58.992         |
| 800                  | 96.12          | 0.3061         | 25.627         | 2400                 | 61.34          | 0.1952         | 49.030         |                      |                |                |                |
| 900                  | 92.72          | 0.2950         | 27.787         | 2600                 | 58.60          | 0.1865         | 50.741         |                      |                |                |                |

| Technische gegevens |      |                |     |      |                |
|---------------------|------|----------------|-----|------|----------------|
| ØB                  |      | n <sub>B</sub> | ØA  |      | n <sub>A</sub> |
| mm                  | inch |                | mm  | inch |                |
| 160                 | 6.30 | 25             | 250 | 9.84 | 25             |



Alle gegevens zijn gemiddelde waarden onder standaard klimaatcondities: 23°C/73°F, 50% relatieve vochtigheid (DIN 50005/ISO 554), en zijn gebaseerd op de standaard lasmethode.

### Disclaimer bij toepassing van productgegevensbladen en andere verkoopdocumentatie

Deze disclaimer wordt gemaakt door en ten behoeve van Habasit en haar gelieerde ondernemingen, directieleden, werknemers, agenten en contractanten (hierna gezamenlijk "HABASIT") met betrekking tot de producten waarnaar hier wordt verwezen (de "Producten").  
**VEILIGHEIDSWAARSCHUWINGEN DIENEN GOED GELEZEN EN ALLE AANBEVOLEN VEILIGHEIDSVORZORGEN STRIKT GEVOLGD TE WORDEN!** Raadpleeg de veiligheidswaarschuwingen in dit document, in de catalogus van Habasit en in de installatie- en bedieningshandleidingen. Alle aanwijzingen / informatie wat betreft toepassing, gebruik en werking van de Producten zijn aanbevelingen die met gepaste zorgvuldigheid en zorg zijn gedaan, maar er wordt geen enkele bewering gedaan of garantie gegeven wat betreft hun volledigheid, nauwkeurigheid of geschiktheid voor een bepaald doel. De hier verschaftte gegevens zijn gebaseerd op laboratoriumtoepassing met kleinschalige testapparatuur, uitgevoerd onder standaardomstandigheden, en komen niet noodzakelijkerwijze overeen met de werking van het product bij industrieel gebruik. Nieuwe kennis en ervaring kunnen binnen korte tijd en zonder voorafgaande kennisgeving leiden tot herevaluatie en wijzigingen.  
**BEHALVE ZOALS UITDRUKKELIJK GEGARANDEERD DOOR HABASIT, WELKE GARANTIES ALLE ANDERE UITDRUKKELIJKE OF STILZWIJGENDE GARANTIES UITSLUITEN EN VERVANGEN, WORDEN DE PRODUCTEN VERSCHAFT "ZOALS ZE ZIJN": HABASIT WIJST ALLE ANDERE GARANTIES, ZOWEL UITDRUKKELIJKE ALS STILZWIJGENDE, AF, MET INBEGRIJ VAN, MAAR NIET BEPERKT TOT GARANTIES VAN VERKOOPBAARHEID, GESCHIKTHEID VOOR EEN BEPAALD DOEL, NIET-INBREUK, OF DIE VOORTKOMEN UIT HANDELSGEBRUIKEN OF -PRAKTIJKEN, DIE HIERBIJ ALLE WORDEN UITGESLOTEN VOOR ZOVER DE TOEPASSELIJKE WET DIT TOESTAAT. OMDAT DE GEBRUIKSOMSTANDIGHEDEN BIJ INDUSTRIËLE TOEPASSING BUITEN DE CONTROLE VAN HABASIT VALLEN, NEEMT HABASIT GEEN ENKELE AANSPRAKELIJKHEID OP ZICH BETREFFENDE DE GESCHIKTHEID EN VERWERKBAARHEID VAN DE PRODUCTEN, MET INBEGRIJ VAN AANWIJZINGEN OVER PROCESRESULTATEN EN OUTPUT.**