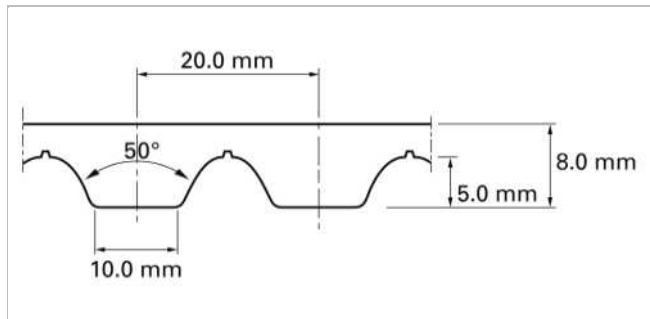
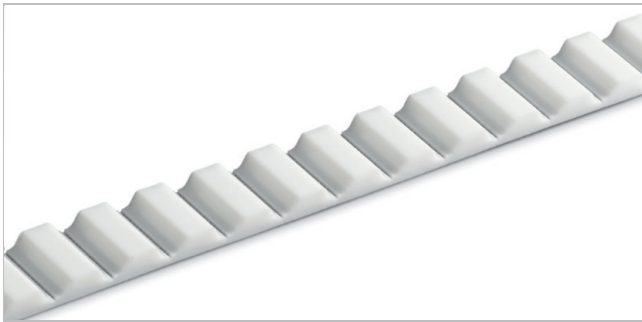


Omschrijving

Metrisch, AT profiel, Aangepast trapeziumvormig, 20 mm steek, (Standaard) staal koord



Schets van tandprofiel

Product constructie/ontwerp								
Material Type	Kleur	Hardheid	Temperatuurbereik				Voedingsmiddelen geschikt ¹	Kenmerken
			°C	°F	°C	°F		
01	Wit	92	-20	-4	80	176	Nee	TPU - polyester
05	Kobaltblauw	90	-30	-22	80	176	Ja	TPU - polyether
16	Doorzichtig	85	-30	-22	80	176	Ja	TPU - polyester
22	Doorzichtig	90	-20	-4	70	158	Ja	TPU - polyester
06	Zwart	92	-20	-4	80	176	Nee	TPU - polyester

⁽¹⁾ Dit product is in overeenstemming met relevante EU en FDA voedselveilige regelgeving. Klik op de volgende link voor informatie [Documents of Compliance](#)

Standaard tandriem uitvoeringen - transportzijde

Onbewerkt

Standaard tandriem uitvoeringen - tandzijde

Onbewerkt, Groen polyamide weefsel, Antistatisch zwart polyamide weefsel

⁽²⁾ Voldoet aan ISO 9563

Technical data									
Riem snijbaan breedte, nominaal		Admissible tensile force, truly endless belt		Ultieme trekkracht		Trekkracht voor 1% rek		Massa van de riem	
mm	inch	N	lbf	N	lbf	N	lbf	kg/m	lb/ft
50.0	2.0	10080	2266	34730	7808	24960	5611	0.60	0.40

Maximum breedte tandriemen (150 mm / 6 inch). Tandriemen met extra dikte zijn op verzoek verkrijgbaar. Houdt hierbij rekening met grotere minimum pulley diameters.

De maximale toegestane trekkracht komt altijd overeen met een verlenging van 0.4%. Eindloos gelaste tandriemen worden berekend met de helft van deze maximale toegestane trekkracht. Neem contact op met Habasit voor meer informatie en berekeningen.

[Link to JDS:](#)

Unit load table

RPM	F _i	M _i	P _i	RPM	F _i	M _i	P _i	RPM	F _i	M _i	P _i
[min ⁻¹]	[N/cm]	[Nm/cm]	[W/cm]	[min ⁻¹]	[N/cm]	[Nm/cm]	[W/cm]	[min ⁻¹]	[N/cm]	[Nm/cm]	[W/cm]
0	149.20	0.4750	0.000	1000	89.57	0.2849	29.817	2800	56.06	0.1784	52.269
20	146.38	0.4659	0.975	1100	86.69	0.2757	31.739	3000	53.65	0.1708	53.615
40	143.80	0.4577	1.916	1200	83.96	0.2673	33.572	3200	51.41	0.1636	54.803
60	141.34	0.4497	2.824	1300	81.49	0.2593	35.274	3400	49.29	0.1569	55.817
80	139.01	0.4424	3.704	1400	79.14	0.2519	36.914	3600	47.27	0.1505	56.716
100	136.84	0.4354	4.557	1500	76.91	0.2449	38.440	3800	45.40	0.1444	57.447
200	127.62	0.4060	8.498	1600	74.80	0.2380	39.851	4000	43.58	0.1387	58.050
300	120.39	0.3831	12.029	1700	72.85	0.2318	41.239	4500	39.36	0.1254	59.043
400	114.18	0.3636	15.220	1800	70.94	0.2257	42.524	5000	35.60	0.1134	59.334
500	108.83	0.3463	18.121	1900	69.18	0.2203	43.816	5500	32.21	0.1025	58.973
600	104.11	0.3316	20.822	2000	67.46	0.2146	44.915	6000	29.07	0.0925	58.067
700	99.91	0.3182	23.315	2200	64.29	0.2044	47.064	6500	26.15	0.0867	58.992
800	96.12	0.3061	25.627	2400	61.34	0.1952	49.030				
900	92.72	0.2950	27.787	2600	58.60	0.1865	50.741				

Technische gegevens					
ØB		n _B	ØA		n _A
mm	inch		mm	inch	
120	4.72	18	180	7.09	25



Alle gegevens zijn gemiddelde waarden onder standaard klimaatcondities: 23°C/73°F, 50% relatieve vochtigheid (DIN 50005/ISO 554), en zijn gebaseerd op de standaard lasmethode.

Er zijn beperkte representatieve tests uitgevoerd op basis van een standaard configuratie om de minimale pulley diameters in te schatten. Neem contact op met Habasit voor specifieke begeleiding met betrekking tot niet-standaard toepassingen en bij gebruik van stuursnaren of meenemers, of wanneer de gebruikstemperatuur dicht bij de aangegeven limiet ligt.

Disclaimer bij toepassing van productgegevensbladen en andere verkoopdocumentatie

Deze disclaimer wordt gemaakt door en ten behoeve van Habasit en haar gelieerde ondernemingen, directieleden, werknemers, agenten en contractanten (hierna gezamenlijk "HABASIT") met betrekking tot de producten waarnaar hier wordt verwezen (de "Producten").
VEILIGHEIDSWAARSCHUWINGEN DIENEN GOED GELEZEN EN ALLE AANBEVOLEN VEILIGHEIDSVORZORGEN STRIKT GEVOLGD TE WORDEN! Raadpleeg de veiligheids waarschuwingen in dit document, in de catalogus van Habasit en in de installatie- en bedieningshandleidingen. Alle aanwijzingen / informatie wat betreft toepassing, gebruik en werking van de Producten zijn aanbevelingen die met gepaste zorgvuldigheid en zorg zijn gedaan, maar er wordt geen enkele bewering gedaan of garantie gegeven wat betreft hun volledigheid, nauwkeurigheid of geschiktheid voor een bepaald doel. De hier verschaftte gegevens zijn gebaseerd op laboratoriumtoepassing met kleinschalige testapparatuur, uitgevoerd onder standaardomstandigheden, en komen niet noodzakelijkerwijze overeen met de werking van het product bij industrieel gebruik. Nieuwe kennis en ervaring kunnen binnen korte tijd en zonder voorafgaande kennisgeving leiden tot herevaluatie en wijzigingen.
BEHALVE ZOALS UITDRUKKELIJK GEGARANDEERD DOOR HABASIT, WELKE GARANTIES ALLE ANDERE UITDRUKKELIJKE OF STILZWIJGENDE GARANTIES UITSLUITEN EN VERVANGEN, WORDEN DE PRODUCTEN VERSCHAFT "ZOALS ZE ZIJN": HABASIT WIJST ALLE ANDERE GARANTIES, ZOWEL UITDRUKKELIJKE ALS STILZWIJGENDE, AF, MET INBEGRIJ VAN, MAAR NIET BEPERKT TOT GARANTIES VAN VERKOOPBAARHEID, GESCHIKTHEID VOOR EEN BEPAALD DOEL, NIET-INBREUK, OF DIE VOORTKOMEN UIT HANDELSGEBRUIKEN OF -PRAKTIJKEN, DIE HIERBIJ ALLE WORDEN UITGESLOTEN VOOR ZOVER DE TOEPASSELIJKE WET DIT TOESTAAT. OMDAT DE GEBRUIKSOMSTANDIGHEDEN BIJ INDUSTRIËLE TOEPASSING BUITEN DE CONTROLE VAN HABASIT VALLen, NEEMT HABASIT GEEN ENKELE AANSPRAKELIJKHEID OP ZICH BETREFFENDE DE GESCHIKTHEID EN VERWERKBAARHEID VAN DE PRODUCTEN, MET INBEGRIJ VAN AANWIJZINGEN OVER PROCESRESULTATEN EN OUTPUT.