

Habasit Cleandrive positieve aandrijving CD.M40.L-UA.WB



Voornaamste Industrie

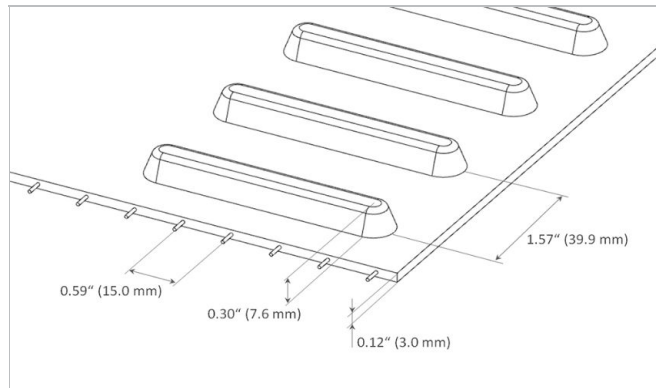
Bakkerij (brood), Snoep, Chocolade/suikergoed, Zuivel, Bevroren voedsel, Fruit, Pizza, Pluimvee, Kant-en-klaar maaltijden, Vlees, Zeevis, Groenten

Toepassingen

Voedselverwerking/transportband

Speciale karakteristieken

Slijtagebestendig aan beide zijden, Twee-richtingen geschikt, Makkelijk te reinigen, Goede hydrolysebestendigheid, Lage elasticiteit



Product constructie/ontwerp	
Materiaal	Thermoplastisch polyurethaan (TPU)
Kleur	Wit
Transportzijde oppervlakte	Glanzend
Transportzijde eigenschap	Adhesief
Treklaag (materiaal)	Aramide koorden
Loopzijde oppervlakte	Lugs

Product Karakteristieken	
Antistatisch uitgevoerd	Nee
Transportzijde geleidend oppervlak vlg. EN ISO	Nee
Geschikt voor glijplaat	Ja
Geschikt voor draagrollers	Nee
UV-C suitable	Nee
Laser markable	Nee
Ontvlambaarheid	Geen specifieke ontbranding voorkomende eigenschappen
Voedselgeschiktheid, EU conform	Ja, in overeenstemming met Regulation (EC) No. 1935/2004 en Regulation (EU) No. 10/2011 en/of relevante nationale voedselcontact regelgeving. Bekijk voor details en beperkingen de Habasit Conformiteitsverklaring.
Voedselgeschiktheid, FDA conform	Yes - Check Document of Compliance (DoC) in our Portal
Voedselgeschiktheid, USDA aanbevelingen	USDA AMS zuivel: naleving van USDA Zuivel Uitrusting Richtlijnen en 3-A Gezondheidsstandaard 20. Certificering is alleen geldig als bandranden zijn afgedicht en meenemers, stuursnaren etc. aan de norm voldoen. USDA AMS vlees en gevogelte; naleving van de norm NSF/ANSI/3-A

Technische gegevens			
Hardheid	95	ShA	
Dikte	3.0	mm	0.12 inch
Distance between cords	15	mm	0.59 inch
Nominal drive bar pitch	39.9	mm	1.571 inch
Massa van de band (bandgewicht)	3.6	kg/m ²	0.737 lb/sqft
Min. toegestane werktemperatuur (continu)	-20	°C	-4 °F
Max. toegestane werktemperatuur (continu)	80	°C	176 °F
Wrijvingscoëfficiënt (katrolzijde / PE glijprofiel)	0.50	-	
Wrijvingscoëfficiënt tussen katrolzijde en roestvrij stalen glijplaat	0.80	-	
Coefficient of friction (conveying side / PE wearstrips)	0.50	-	
Minimal width of belt	150	mm	6 inch
Standaard productie breedte	1810	mm	71.26 inch

Las gerelateerde eigenschappen

Lasmethode	
Quickmelt	Optionele lasmethode
Mechanical Lace (SS Rod)	Optionele lasmethode
Mechanical Lace (POM Rod)	Optionele lasmethode

[Link to JDS:](#)

Lasmethode		Quickmelt	Mechanical Lace (SS Rod)	Mechanical Lace (POM Rod)
Minimal pitch diameter for driving sprockets	mm inch	100.0 3.94	100.0 3.94	100.0 3.94
Minimal pitch diameter for idling sprockets	mm inch	100.0 3.94	100.0 3.94	100.0 3.94
Minimal back-bending roller diameter for center drive configuration	mm inch	150 6	150 6	150 6
Minimal diameter for belt support roller	mm inch	100 4	100 4	100 4
Toegestane trekkracht per breedte eenheid	N/mm lbf/in	6.0 34	4.2 24	3.0 17
Geschikt voor trog installatie		Ja	Nee	Nee
X-Ray / Metal detectable material		Nee	Nee	Nee
X-Ray / Metal detector suitable		Ja	Nee	Ja

A minimal pulley diameter of 76.4 mm is possible with reduction of the admissible tensile force per unit of width by 33%

Alle gegevens zijn gemiddelde waarden onder standaard klimaatcondities: 23°C/73°F, 50% relatieve vochtigheid (DIN 50005/ISO 554), en zijn gebaseerd op de standaard lasmethode.

Er zijn beperkte representatieve tests uitgevoerd op basis van een standaard configuratie om de minimale pulley diameters in te schatten. Neem contact op met Habasit voor specifieke begeleiding met betrekking tot niet-standaard toepassingen en bij gebruik van stuursnaren of meenemers, of wanneer de gebruikstemperatuur dicht bij de aangegeven limiet ligt.

Chemische bestendigheid

Link naar de chemische bestendigheid informatie: <https://rims.habasit.com>

Berekeningen

Please ask your local Habasit partner to calculate your needs for you and receive the best advise specially suited for your application.

Aanbeveling

Volg s.v.p. de installatie en onderhoudsinstructies op die met iedere productlevering worden verstrekt., Zie Engineering Manual

Bescherm banden tegen zonlicht/UV-straling/stof en vuil. Reservebanden opslaan op een koele en droge plaats en indien mogelijk in de originele verpakking. Check Link for Storage requirements:

["https://tdm.habasit.com/pds/en-us/Storage%20of%20Habasit%20material.pdf"](https://tdm.habasit.com/pds/en-us/Storage%20of%20Habasit%20material.pdf)

Dit product is niet getest volgens de ATEX standaards (atmosfeer met explosie risico - ATEX 95 richtlijn of EU richtlijn 2014/34) en is daarom onderworpen aan de analyse van de gebruiker in zijn eigen omgeving.

Accessories



Sprockets
Habasit® Cleandrive series

Sprockets
Habasit® Cleandrive series

Belt Layout

Groep
Sub-Groep
Artikelnummer

Habasit Cleandrive positieve aandrijving
Habasit® Cleandrive Belt Series CD40
H950029035

Disclaimer bij toepassing van productgegevensbladen en andere verkoopdocumentatie

Deze disclaimer wordt gemaakt door en ten behoeve van Habasit en haar gelieerde ondernemingen, directieleden, werknemers, agenten en contractanten (hierna gezamenlijk "HABASIT") met betrekking tot de producten waarnaar hier wordt verwezen (de "Producten").
VEILIGHEIDSWAARSCHUWINGEN DIENEN GOED GELEZEN EN ALLE AANBEVOLEN VEILIGHEIDSVORZORGEN STRIKT GEVOLGD TE WORDEN! Raadpleeg de veiligheidswaarschuwingen in dit document, in de catalogus van Habasit en in de installatie- en bedieningshandleidingen. Alle aanwijzingen / informatie wat betreft toepassing, gebruik en werking van de Producten zijn aanbevelingen die met gepaste zorgvuldigheid en zorg zijn gedaan, maar er wordt geen enkele bewering gedaan of garantie gegeven wat betreft hun volledigheid, nauwkeurigheid of geschiktheid voor een bepaald doel. De hier versochte gegevens zijn gebaseerd op laboratoriumtoepassing met kleinschalige testapparatuur, uitgevoerd onder standaardomstandigheden, en komen niet noodzakelijkerwijze overeen met de werking van het product bij industrieel gebruik. Nieuwe kennis en ervaring kunnen binnen korte tijd en zonder voorafgaande kennisgeving leiden tot herevaluatie en wijzigingen.
BEHALVE ZOALS UITDRUKKELIJK GEGARANDEERD DOOR HABASIT, WELKE GARANTIES ALLE ANDERE UITDRUKKELIJKE OF STILZWIJGENDE GARANTIES UITSLUITEN EN VERVANGEN, WORDEN DE PRODUCTEN VERSCHAFT "ZOALS ZE ZIJN". HABASIT WIJST ALLE ANDERE GARANTIES, ZOWEL UITDRUKKELIJKE ALS STILZWIJGENDE, AF, MET INBEGRIJ VAN, MAAR NIET BEPERKT TOT GARANTIES VAN VERKOOPBAARHEID, GESCHIKTHEID VOOR EEN BEPAALD DOEL, NIET-INBREUK, OF DIE VOORTKOMEN UIT HANDELSGEBRUIKEN OF -PRAKTIJKEN, DIE HIERBIJ ALLE WORDEN UITGESLOTEN VOOR ZOVER DE TOEPASSELIJKE WET DIT TOESTAAT. OMDAT DE GEBRUIKSOMSTANDIGHEDEN BIJ INDUSTRIËLE TOEPASSING BUITEN DE CONTROLE VAN HABASIT VALLen, NEEMT HABASIT GEEN ENKELE AANSPRAKELIJKHEID OP ZICH BETREFFENDE DE GESCHIKTHEID EN VERWERKBAARHEID VAN DE PRODUCTEN, MET INBEGRIJ VAN AANWIJZINGEN OVER PROCESRESULTATEN EN OUTPUT.