

# Habasit Cleandrive positieve aandrijving CD.P50-A-ES



## Voornaamste Industrie

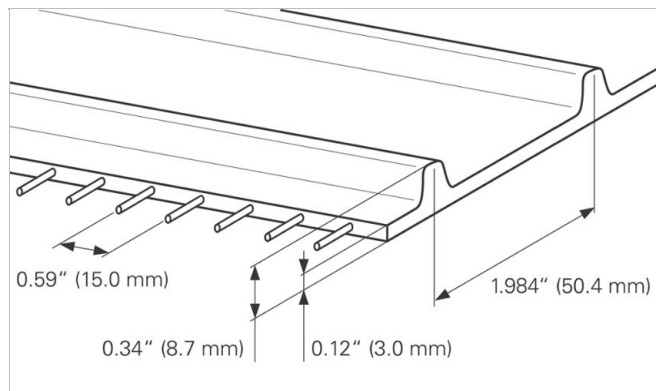
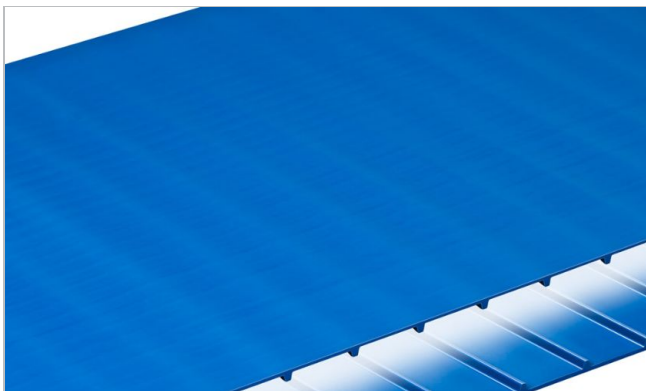
Bakkerij (brood), Snoep, Chocolade/suikergoed, Zuivel, Bevroren voedsel, Fruit, Pizza, Pluimvee, Kant-en-klaar maaltijden, Vlees, Zeevis, Groenten

## Toepassingen

Voedselverwerking/transportband

## Speciale karakteristieken

Slijtagebestendig aan beide zijden, Twee-richtingen geschikt



Product constructie/ontwerp	
Materiaal	Thermoplastisch polyurethaan (TPU)
Kleur	Sky Blue
Transportzijde oppervlakte	Glanzend
Transportzijde eigenschap	Enigzins stroef
Treklaag (materiaal)	Aramide koorden
Loopzijde oppervlakte	Aandrijfribsen

Product Karakteristieken	
Antistatisch uitgevoerd	Nee
Transportzijde geleidend oppervlak vlg. EN ISO	Nee
Geschikt voor glijplaat	Ja
Geschikt voor draagrollers	Nee
UV-C suitable	Nee
Laser markable	Nee
Ontvlambaarheid	Geen specifieke ontbranding voorkomende eigenschappen
Voedselgeschiktheid, EU conform	Ja, in overeenstemming met Regulation (EC) No. 1935/2004 en Regulation (EU) No. 10/2011 en/of relevante nationale voedselcontact regelgeving. Bekijk voor details en beperkingen de Habasit Conformiteitsverklaring.
Voedselgeschiktheid, FDA conform	Yes - Check Document of Compliance (DoC) in our Portal
Andere overeenstemming/goedkeuring	Halal certified

Technische gegevens		
Hardness	53 Shore D	
Dikte	3.0 mm	0.12 inch
Distance between cords	15 mm	0.59 inch
Nominal drive bar pitch	50.4 mm	1.984 inch
Massa van de band (bandgewicht)	4.2 kg/m <sup>2</sup>	0.860 lb/sqft
Min. toegestane werktemperatuur (continu)	-10 °C	14 °F
Max. toegestane werktemperatuur (continu)	90 °C	194 °F
Wrijvingscoëfficiënt (katrolzijde / PE glijprofiel)	0.30 -	
Wrijvingscoëfficiënt tussen katrolzijde en roestvrij stalen glijplaat	0.70 -	
Coefficient of friction (conveying side / PE wearstrips)	0.30 -	
Minimal width of belt	150 mm	6 inch
Standaard productie breedte	1829 mm	72.01 inch

## Las gerelateerde eigenschappen

Lasmethode	
Quickmelt	Standaard lasmethode voor standaard toepassingen
Mechanical Lace (SS Rod)	Optionele lasmethode
Mechanical Lace (POM Rod)	Optionele lasmethode

[Link to JDS:](#)

Lasmethode		Quickmelt	Mechanical Lace (SS Rod)	Mechanical Lace (POM Rod)
Minimal pitch diameter for driving sprockets	mm inch	100.0 3.94	100.0 3.94	100.0 3.94
Minimal pitch diameter for idling sprockets	mm inch	100.0 3.94	100.0 3.94	100.0 3.94
Minimal back-bending roller diameter for center drive configuration	mm inch	125 5	125 5	125 5
Minimal diameter for belt support roller	mm inch	75 3	75 3	75 3
Toegestane trekkracht per breedte eenheid	N/mm lbf/in	6.0 34	5.5 31	4.0 23
Geschikt voor trog installatie		Ja	Nee	Nee
X-Ray / Metal detectable material		Nee	Nee	Nee
X-Ray / Metal detector suitable		Ja	Nee	Ja

Alle gegevens zijn gemiddelde waarden onder standaard klimaatcondities: 23°C/73°F, 50% relatieve vochtigheid (DIN 50005/ISO 554), en zijn gebaseerd op de standaard lasmethode.

Er zijn beperkte representatieve tests uitgevoerd op basis van een standaard configuratie om de minimale pulley diameters in te schatten. Neem contact op met Habasit voor specifieke begeleiding met betrekking tot niet-standaard toepassingen en bij gebruik van stuursnaren of meenemers, of wanneer de gebruikstemperatuur dicht bij de aangegeven limiet ligt.

## Chemische bestendigheid

Link naar de chemische bestendigheid informatie: <https://rims.habasit.com>

## Berekeningen

Please ask your local Habasit partner to calculate your needs for you and receive the best advise specially suited for your application.

# Habasis Cleandrive positieve aandrijving

## CD.P50-A-ES



### Aanbeveling

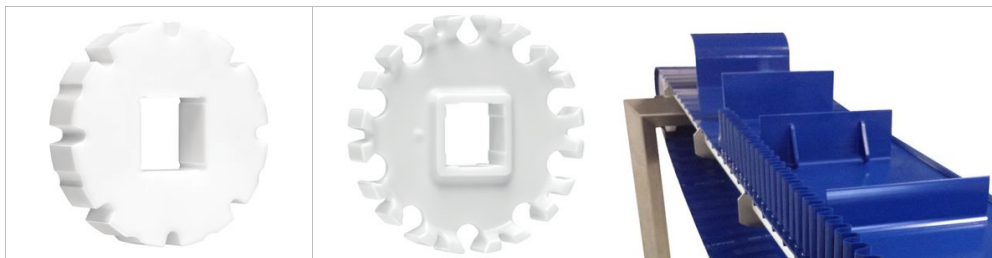
Zie Engineering Manual

Reservebanden opslaan op een koele en droge plaats en indien mogelijk in de originele verpakking. Bescherm reservebanden tegen zonlicht/UV-straling/stof/vuil! Check Link for Storage requirements:

["https://tdm.habasis.com/pds/en-us/Storage%20of%20Habasis%20material.pdf"](https://tdm.habasis.com/pds/en-us/Storage%20of%20Habasis%20material.pdf)

Dit product is niet getest volgens de ATEX standaards (atmosfeer met explosie risico - ATEX 95 richtlijn of EU richtlijn 2014/34) en is daarom onderworpen aan de analyse van de gebruiker in zijn eigen omgeving.

### Accessories



**Sprockets**

Habasis® Cleandrive series

**Sprockets**

Habasis® Cleandrive HyCLEAN series

**Profiles**

Longitudinal and transversal profiles

Groep

Habasis Cleandrive positieve aandrijving

Sub-Groep

Habasis Cleandrive Serie CD50

Artikelnummer

H950018638

### Disclaimer bij toepassing van productgegevensbladen en andere verkoopdocumentatie

Deze disclaimer wordt gemaakt door en ten behoeve van Habasis en haar gelieerde ondernemingen, directieleden, werknemers, agenten en contractanten (hierna gezamenlijk "HABASIT") met betrekking tot de producten waarnaar hier wordt verwezen (de "Producten").  
VEILIGHEIDSWAARSCHUWINGEN DIENEN GOED GELEZEN EN ALLE AANBEVOLEN VEILIGHEIDSVORZORGEN STRIKT GEVOLGD TE WORDEN! Raadpleeg de veiligheids waarschuwingen in dit document, in de catalogus van Habasis en in de installatie- en bedieningshandleidingen. Alle aanwijzingen / informatie wat betreft toepassing, gebruik en werking van de Producten zijn aanbevelingen die met gepaste zorgvuldigheid en zorg zijn gedaan, maar er wordt geen enkele bewering gedaan of garantie gegeven wat betreft hun volledigheid, nauwkeurigheid of geschiktheid voor een bepaald doel. De hier verschaftte gegevens zijn gebaseerd op laboratoriumtoepassing met kleinschalige testapparatuur, uitgevoerd onder standaardomstandigheden, en komen niet noodzakelijkerwijze overeen met de werking van het product bij industrieel gebruik. Nieuwe kennis en ervaring kunnen binnen korte tijd en zonder voorafgaande kennisgeving leiden tot herevaluatie en wijzigingen.  
BEHALVE ZOALS UITDRUKKELIJK GEGARANDEERD DOOR HABASIT, WELKE GARANTIES ALLE ANDERE UITDRUKKELIJKE OF STILZWIJGENDE GARANTIES UITSLUITEN EN VERVANGEN, WORDEN DE PRODUCTEN VERSCHAFT "ZOALS ZE ZIJN". HABASIT WIJST ALLE ANDERE GARANTIES, ZOWEL UITDRUKKELIJKE ALS STILZWIJGENDE, AF, MET INBEGRIJ VAN, MAAR NIET BEPERKT TOT GARANTIES VAN VERKOOPBAARHEID, GESCHIKTHEID VOOR EEN BEPAALD DOEL, NIET-INBREUK, OF DIE VOORTKOMEN UIT HANDELSGEBRUIKEN OF -PRAKTIJKEN, DIE HIERBIJ ALLE WORDEN UITGESLOTEN VOOR ZOVER DE TOEPASSELIJKE WET DIT TOESTAAT. OMDAT DE GEBRUIKSMOMSTANDIGHEDEN BIJ INDUSTRIËLE TOEPASSING BUITEN DE CONTROLE VAN HABASIT VALLEN, NEEMT HABASIT GEEN ENKELE AANSPRAKELIJKHEID OP ZICH BETREFFENDE DE GESCHIKTHEID EN VERWERKBAARHEID VAN DE PRODUCTEN, MET INBEGRIJ VAN AANWIJZINGEN OVER PROCESRESULTATEN EN OUTPUT.