

# Pasy z serii T Bevel Corner Tracks C0880 Series



**Chain Types:** C0880B, C0879B, C1071B, C0881B & C8811B

**Chain width:** 3.25"/3.30"/4.50"/7.50"

**Angle:** 90°. Other angles on request.

**Standard materials:**

T - TP40-C (Blue) chain track

R - PE10-B (Black) chain track + support plate

Other materials on request: PE40-W(Nat White)

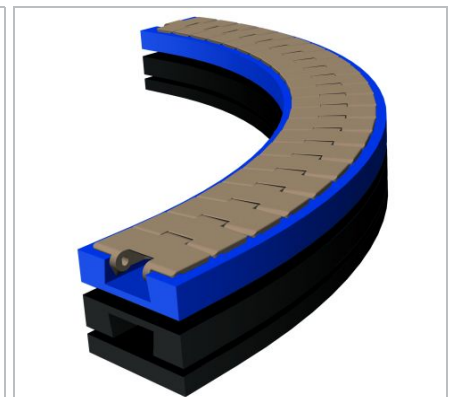
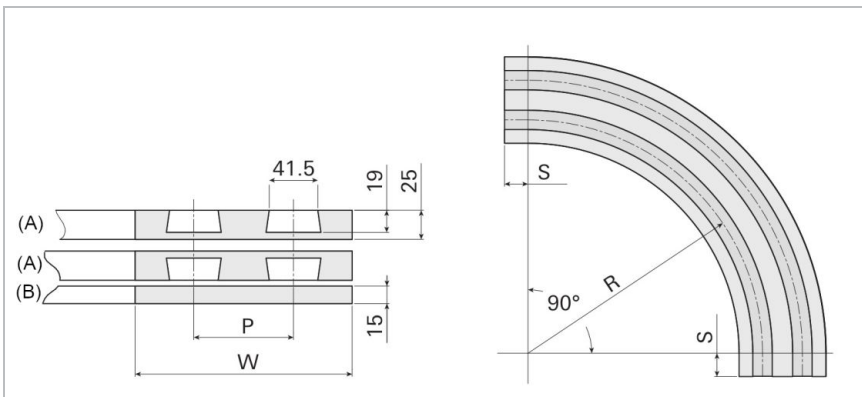
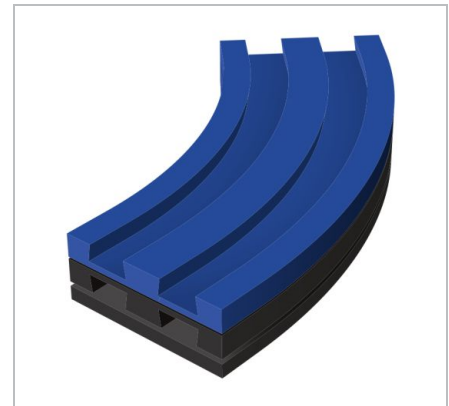
PE05-B(Black), PA6C-D+LF (Grey).

**Lanes:** 1, 2, 3. Additional lanes on request.

**Supplied as:** Single track. For carry + return, order 2 x (A) and 1 x (B)

Part (A): Chain track

Part (B): Support plate



# Pasy z serii T Bevel Corner Tracks C0880 Series



## Data

| Chain width     | Lanes | Pitch P | Width W | Straight tangent S | Part | Radius R (Centerline 1st lane) |                  |                  |                  |
|-----------------|-------|---------|---------|--------------------|------|--------------------------------|------------------|------------------|------------------|
|                 |       |         |         |                    |      | 457 mm (18")                   | 500 mm           | 610 mm (24")     | 800 mm           |
| 3.25"/<br>3.30" | 1     | -       | 100     | -                  | A    | TE16RTB-90-1#-00               | -                | TE16UTB-90-1#-00 | -                |
|                 |       |         |         |                    | B    | TE16RBB-90-1R-00               | -                | TE16UBB-90-1R-00 | -                |
|                 | 2     | 85      | 185     | 50                 | A    | -                              | TE16DTB-90-1#-04 | TE16UTB-90-1#-04 | -                |
|                 |       |         |         |                    | B    | -                              | TE16DBB-90-1R-04 | TE16UBB-90-1R-04 | -                |
|                 | 3     | 85      | 270     | 50                 | A    | -                              | TE16DTB-90-3#-04 | -                | -                |
|                 |       |         |         |                    | B    | -                              | TE16DBB-90-3R-04 | -                | -                |
| 4.50"           | 1     | -       | 130     | -                  | A    | -                              | -                | TE23UTB-90-1#-00 | -                |
|                 |       |         |         |                    | B    | -                              | -                | TE23UBB-90-1R-00 | -                |
|                 | 2     | 120     | 250     | 50                 | A    | -                              | -                | TE23UTB-90-1#-04 | TE23HTB-90-1#-04 |
|                 |       |         |         |                    | B    | -                              | -                | TE23UBB-90-1R-04 | TE23HBB-90-1R-04 |
|                 | 3     | 120     | 370     | 50                 | A    | -                              | -                | TE23UTB-90-2#-04 | TE23HTB-90-2#-04 |
|                 |       |         |         |                    | B    | -                              | -                | TE23UBB-90-2R-04 | TE23HBB-90-2R-04 |
| 7.5"            | 1     | -       | 200     | -                  | A    | -                              | -                | TE38UTB-90-1#-00 | -                |
|                 |       |         |         |                    | B    | -                              | -                | TE38UBB-90-1R-00 | -                |
|                 | 2     | 195     | 395     | 50                 | A    | -                              | -                | TE38UTB-90-1#-04 | TE38HTB-90-1#-04 |
|                 |       |         |         |                    | B    | -                              | -                | TE38UBB-90-1R-04 | TE38HBB-90-1R-04 |
|                 | 3     | 195     | 590     | 50                 | A    | -                              | -                | TE38UTB-90-2#-04 | -                |
|                 |       |         |         |                    | B    | -                              | -                | TE38UBB-90-2R-04 | -                |
| 3               | 195   | 590     | 50      | A                  | -    | -                              | TE38UTB-90-3#-04 | -                |                  |
|                 |       |         |         | B                  | -    | -                              | TE38UBB-90-3R-04 | -                |                  |

Complete the product code by substituting # with the chosen material code  
Ex.: TE23UTB-90-1**T**-00 (corner track in TP40-C)

**To oświadczenie jest złożone przez i w imieniu firmy Habasit oraz jego oddziałów, dyrektorów, pracowników, agentów i kontrahentów (zwanych dalej "HABASIT") w odniesieniu do produktów, zwanych dalej ("Produkty").**  
OSTRZEŻENIA DOTYCZĄCE BEZPIECZEŃSTWA NALEŻY PRZECZYTAĆ DOKŁADNIE I ŚCISLE POSTĘPOWAĆ ZGODNIE Z ZALECANymi SRODKAMI OSTROŻNOŚCI! Proszę zapoznać się z ostrzeżeniami dotyczącymi bezpieczeństwa w katalogu Habasit, a także w instrukcji instalacji i obsługi. Wszystkie dane / informacje dotyczące stosowania, wykorzystywania i działania produktów mają charakter zaleceń przedstawionych z zachowaniem należytej staranności i troski, ale nie składa się żadnych oświadczeń ani zapewnień co do ich kompletności, dokładności lub przydatności do określonego celu. Dane podane w niniejszym dokumencie są oparte na badaniach laboratoryjnych wykonywanych na małą skalę, w standardowych warunkach i mogą być niezgodne z parametrami eksploatacji produktu w warunkach przemysłowych. Nowa wiedza i doświadczenie mogą doprowadzić do ponownej oceny i zmian w krótkim okresie czasu i bez wcześniejszego powiadomienia.  
ZA WYJĄTKIEM WYRAŻNYCH GWARANCJI UDZIELONYCH PRZEZ HABASIT, KTÓRE SĄ WYŁĄCZNE I WYŁĄCZAJĄ INNE GWARANCJE, WYRAŻNE LUB DOROZUMIANE, PRODUKTY SĄ DOSTARCZANE W STANIE TAK, JAK JEST. HABASIT ZRZEKA SIĘ ODPOWIEDZIALNOŚCI Z TYTUŁU INNYCH GWARANCJI, WYRAŻNYCH I DOROZUMIANYCH, W TYM, LECZ NIE OGRANICZAJĄC SIĘ DO DÓMNIEMANYCH GWARANCJI PRZYDATNOŚCI HANDLOWEJ LUB PRZYDATNOŚCI DO OKREŚLONEGO CELU, NIENARUSZALNOŚCI, LUB WYNIKAJĄCE Z PRZEBIEGU TRANSAKCJI, UŻYTKOWANIA LUB PRAKTYKI HANDLOWEJ, Z KTÓRYCH WSZYSTKIE ZOSTAJĄ NINIEJSZYM WYŁĄCZONE W ZAKRESIE DOZWOLONYM PRZEZ OBOWIĄZUJĄCE PRZEPISY. PONIEWAŻ WARUNKI UŻYTKOWANIA W ZASTOSOWANIACH PRZEMYSŁOWYCH SĄ NIEZALÉŻNE OD FIRMY HABASIT, HABASIT NIE PONOSI ODPOWIEDZIALNOŚCI ZA PRZYDATNOŚĆ PRODUKTÓW DO STOSOWANIA W OKREŚLONYCH PROCESACH, W TYM ZA WYNIKI PROCESU I WYDAJNOŚĆ.