

Pasy z serii T Bevel Corner Tracks C0882 Series



Chain Types: C0882B

Chain width: 4.50", 7.50", 10"

Angle: 90°. Other angles on request

Standard materials:

T - TP40-C (Blue) chain track

R - PE10-B (Black) chain track + support plate

Other materials on request: PE40-W (Nat White)

PE05-B (Black), PA6C-D+LF (Grey)

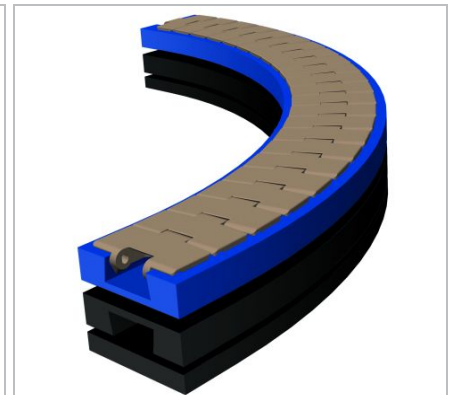
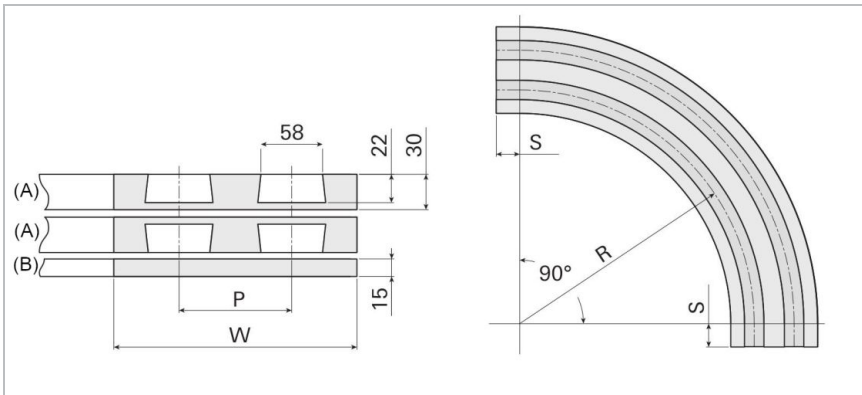
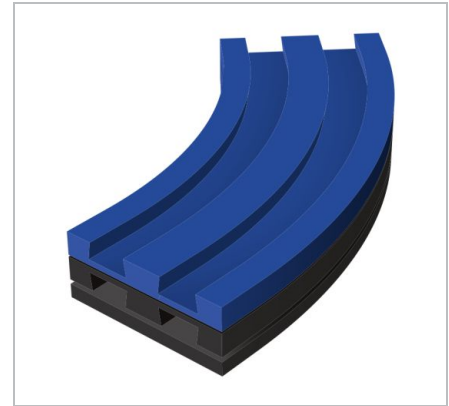
Lanes: 1, 2, 3. Additional lanes on request.

Supplied as: Single track

Part (A): Chain track

Part (B): Support plate

For carry + return, order 2 x (A) and 1 x (B), exception see (*)



Pasy z serii T Bevel Corner Tracks C0882 Series



Data

| Chain width | Lanes | Pitch P | Width W | Straight tangent S | Part | Radius R (Centerline 1st lane) | | | |
|-------------|-------|---------|------------------|--------------------|------------------|--------------------------------|--------|--------|---------|
| | | | | | | 610 mm (24") | 650 mm | 800 mm | 1000 mm |
| 4.50" | 1 | - | 130 | - | A | TG23UTB-90-1#-00 | - | - | - |
| | | | | | B | TG23UBB-90-1R-00 | - | - | - |
| | 50 | A | TG23UTB-90-1#-04 | TG23ETB-90-1#-04 | TG23HTB-90-1#-04 | TG23JTB-90-1#-04 | | | |
| | | B | TG23UBB-90-1R-04 | TG23EBB-90-1R-04 | TG23HBB-90-1R-04 | TG23JBB-90-1R-04 | | | |
| | 2 | 120 | 250 | 50 | A | TG23UTB-90-2#-04 | - | - | - |
| | | | | | B | TG23UBB-90-2R-04 | - | - | - |
| 3 | 120 | 370 | 50 | A | TG23UTB-90-3#-04 | - | - | - | |
| | | | | B | TG23UBB-90-3R-04 | - | - | - | |
| 7.50" | 1 | - | 200 | - | A | TG38UTB-90-1#-00 | - | - | - |
| | | | | | B | TG38UBB-90-1R-00 | - | - | - |
| | 50 | A | TG38UTB-90-1#-04 | TG38ETB-90-1#-04 | TG38HTB-90-1#-04 | TG38JTB-90-1#-04 | | | |
| | | B | TG38UBB-90-1R-04 | TG38EBB-90-1R-04 | TG38HBB-90-1R-04 | TG38JBB-90-1R-04 | | | |
| | 2 | 195 | 395 | 50 | A | TG38UTB-90-2#-04 | - | - | - |
| | | | | | B | TG38UBB-90-2R-04 | - | - | - |
| 3 | 195 | 590 | 50 | A | TG38UTB-90-3#-04 | - | - | - | |
| | | | | B | TG38UBB-90-3R-04 | - | - | - | |
| 10" | 1 | - | 270 | - | A | TG50UTB-90-1#-00 | - | - | - |
| | | | | | B | TG50UBB-90-1R-00 | - | - | - |
| | 50 | A | TG50UTB-90-1#-04 | TG50ETB-90-1#-04 | TG50HTB-90-1#-04 | TG50JTB-90-1#-04 | | | |
| | | B | TG50UBB-90-1R-04 | TG50EBB-90-1R-04 | TG50HBB-90-1R-04 | TG50JBB-90-1R-04 | | | |
| | 2 | 260 | 530 | 50 | A | TG50UTB-90-2#-04 | - | - | - |
| | | | | | B | TG50UBB-90-2R-04 | - | - | - |
| 3(*) | 260 | 790 | 50 | A(*) | TG50UTB-45-3#-04 | - | - | - | |
| | | | | B(*) | TG50UBB-45-3R-04 | - | - | - | |

(*) For 90°, 10" 3-lanes chain tracks order 4 times the 45° single chain track (A) and 2 times the 45° support plate (B). Complete the product code by substituting # with the chosen material code
Ex.: TG23UTB-90-1T-00 (corner track in TP40-C Blue)

To oświadczenie jest złożone przez i w imieniu firmy Habasit oraz jego oddziałów, dyrektorów, pracowników, agentów i kontrahentów (zwanych dalej "HABASIT") w odniesieniu do produktów, zwanych dalej ("Produkty").
OSTRZEŻENIA DOTYCZĄCE BEZPIECZENSTWA NALEŻY PRZECZYTAĆ DOKŁADNIE I ŚCISLE POSTĘPOWAĆ ZGODNIE Z ZALECANymi ŚRODKAMI OSTROŻNOŚCI! Proszę zapoznać się z ostrzeżeniami dotyczącymi bezpieczeństwa w katalogu Habasit, a także w instrukcji instalacji i obsługi. Wszystkie dane / informacje dotyczące stosowania, wykorzystywania i działania produktów mają charakter zaleceń przedstawionych z zachowaniem należytej staranności i troski, ale nie składa się żadnych oświadczeń ani zapewnień co do ich kompletności, dokładności lub przydatności do określonego celu. Dane podane w niniejszym dokumencie są oparte na badaniach laboratoryjnych wykonywanych na małą skalę, w standardowych warunkach i mogą być niezgodne z parametrami eksploatacji produktu w warunkach przemysłowych. Nowa wiedza i doświadczenie mogą doprowadzić do ponownej oceny i zmian w krótkim okresie czasu i bez wcześniejszego powiadomienia.
ZA WYJĄTKIEM WYRAŻNYCH GWARANCJI UDZIELONYCH PRZEZ HABASIT, KTÓRE SĄ WYŁĄCZNE I WYŁĄCZAJĄ INNE GWARANCJE, WYRAŻNE LUB DOROZUMIANE, PRODUKTY SĄ DOSTARCZANE W STANIE TAK, JAK JEST. HABASIT ZRZEKA SIĘ ODPOWIEDZIALNOŚCI Z TYTUŁU INNYCH GWARANCJI, WYRAŻNYCH I DOROZUMIANYCH, W TYM, LECZ NIE OGRANICZAJĄC SIĘ DO DÓMNIEMANYCH GWARANCJI PRZYDATNOŚCI HANDLOWEJ LUB PRZYDATNOŚCI DO OKREŚLONEGO CELU, NIENARUSZALNOŚCI, LUB WYNIKAJĄCE Z PRZEBIEGU TRANSAKCJI, UŻYTKOWANIA LUB PRAKTYKI HANDLOWEJ, Z KTÓRYCH WSZYSTKIE ZOSTAJĄ NINIEJSZYM WYŁĄCZONE W ZAKRESIE DOZWOLONYM PRZEZ OBOWIĄZUJĄCE PRZEPISY. PONIEWAŻ WARUNKI UŻYTKOWANIA W ZASTOSOWANIACH PRZEMYSŁOWYCH SĄ NIEZALEŻNE OD FIRMY HABASIT, HABASIT NIE PONOSI ODPOWIEDZIALNOŚCI ZA PRZYDATNOŚĆ PRODUKTÓW DO STOSOWANIA W OKREŚLONYCH PROCESACH, W TYM ZA WYNIKI PROCESU I WYDAJNOŚĆ.