

Pasy z serii T Magnetic Corner Tracks C0880 Series



Chain Types: C0880M, C0881M.

Chain width: 3.25"/3.30"; 4.50" (7.50" available on request).

Radii: 500, 610 (24"). Centerline 1st lane

Angle: 30°, 45°, 60°, 90°

Standard materials:

T - TP40-C (Blue), carry track.

R - PE10-B (Black), carry + return track.

Standard lanes: 1 to 3. Lanes from 4 to 8 available on request.

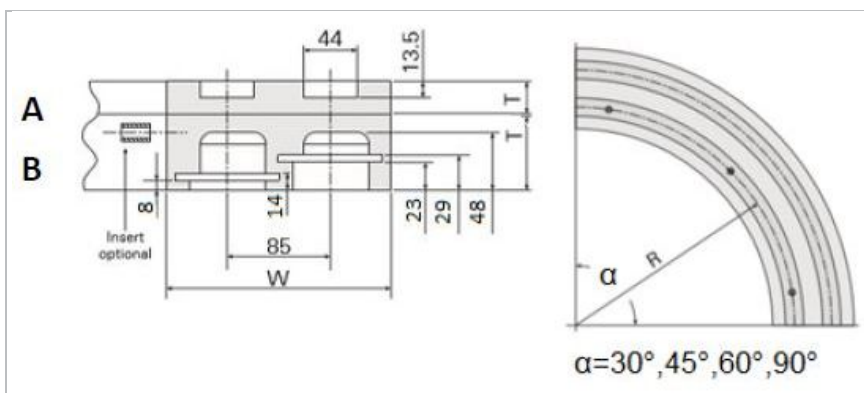
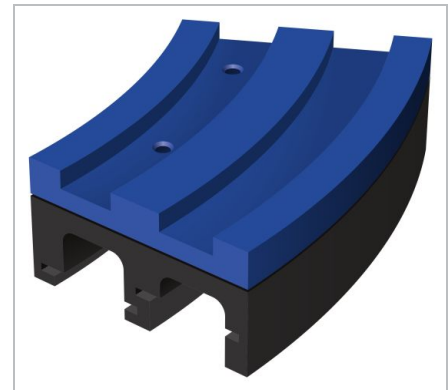
Supplied as: Single track. For carry + return, order (A) + (B).

Part (A): Carry track, provided with assembled magnets.

Part (B): Return track, provided with stainless steel assembly screws.

Accessories on request: return shoes (see data sheet) and inserts.

Special configurations on request: tangents, special radii, special angles, mounting options. Other materials: PE40-W (Nat White), PA6C-D+LF (Grey).



Data

| Chain width | Lanes | Width W | Thickness T | Part | Radius 500 mm | | Radius 610 mm (24") | |
|----------------|-------|---------|-------------|------|------------------|------------------|---------------------|------------------|
| | | | | | TP40 | PE10 | TP40 | PE10 |
| 3.25" 3.30" | 1 | 100 | 27 | A | TE16DTM-##-1T-00 | TE16DTM-##-1R-00 | TE16UTM-##-1T-00 | TE16UTM-##-1R-00 |
| | | | 55 | B | - | TE16DBM-##-1R-00 | - | TE16UBM-##-1R-00 |
| | 2 | 185 | 27 | A | TE16DTM-##-2T-00 | TE16DTM-##-2R-00 | TE16UTM-##-2T-00 | TE16UTM-##-2R-00 |
| | | | 63 | B | - | TE16DBM-##-2R-00 | - | TE16UBM-##-2R-00 |
| | 3 | 270 | 27 | A | TE16DTM-##-3T-00 | TE16DTM-##-3R-00 | TE16UTM-##-3T-00 | TE16UTM-##-3R-00 |
| | | | 63 | B | - | TE16DBM-##-3R-00 | - | TE16UBM-##-3R-00 |
| 4.5" | 1 | 129 | 27 | A | TE23DTM-##-1T-00 | TE23DTM-##-1R-00 | TE23UTM-##-1T-00 | TE23UTM-##-1R-00 |
| | | | 55 | B | - | TE23DBM-##-1R-00 | - | TE23UBM-##-1R-00 |
| | 2 | 246 | 27 | A | TE23DTM-##-2T-00 | TE23DTM-##-2R-00 | TE23UTM-##-2T-00 | TE23UTM-##-2R-00 |
| | | | 63 | B | - | TE23DBM-##-2R-00 | - | TE23UBM-##-2R-00 |
| | 3 | 363 | 27 | A | TE23DTM-##-3T-00 | TE23DTM-##-3R-00 | TE23UTM-##-3T-00 | TE23UTM-##-3R-00 |
| | | | 63 | B | - | TE23DBM-##-3R-00 | - | TE23UBM-##-3R-00 |

Complete the product code by substituting ## with the chosen angle

Ex.: TE16DTM-**90**-1T-00 (90° corner track in TP40-C material).

Pasy z serii T Magnetic Corner Tracks C0880 Series



To oświadczenie jest złożone przez i w imieniu firmy Habasit oraz jego oddziałów, dyrektorów, pracowników, agentów i kontrahentów (zwanych dalej "HABASIT") w odniesieniu do produktów, zwanych dalej ("Produkty").
OSTRZEŻENIA DOTYCZĄCE BEZPIECZENSTWA NALEŻY PRZECZYTAĆ DOKŁADNIE I ŚCISLE POSTĘPOWAĆ ZGODNIE Z ZALECANymi ŚRODKAMI OSTROŻNOŚCI! Proszę zapoznać się z ostrzeżeniami dotyczącymi bezpieczeństwa w katalogu Habasit, a także w instrukcji instalacji i obsługi. Wszystkie dane / informacje dotyczące stosowania, wykorzystywania i działania produktów mają charakter zaleceń przedstawionych z zachowaniem należytej staranności i troski, ale nie składa się żadnych oświadczeń ani zapewnień co do ich kompletności, dokładności lub przydatności do określonego celu. Dane podane w niniejszym dokumencie są oparte na badaniach laboratoryjnych wykonywanych na małą skalę, w standardowych warunkach i mogą być niezgodne z parametrami eksploatacji produktu w warunkach przemysłowych. Nowa wiedza i doświadczenie mogą doprowadzić do ponownej oceny i zmian w krótkim okresie czasu i bez wcześniejszego powiadomienia.
ZA WYJĄTKIEM WYRAŻNYCH GWARANCJI UDZIELONYCH PRZEZ HABASIT, KTÓRE SĄ WYŁĄCZNE I WYŁĄCZAJĄ INNE GWARANCJE, WYRAŻNE LUB DOROZUMIANE, PRODUKTY SĄ DOSTARCZANE W STANIE "TAK, JAK JEST". HABASIT ZRZEKA SIĘ ODPOWIEDZIALNOŚCI Z TYTUŁU INNYCH GWARANCJI, WYRAŻNYCH I DOROZUMIANYCH, W TYM, LECZ NIE OGRANICZAJĄC SIĘ DO DÓMNIEMANYCH GWARANCJI PRZYDATNOŚCI HANDLOWEJ LUB PRZYDATNOŚCI DO OKREŚLONEGO CELU, NIENARUSZALNOŚCI, LUB WYNIKAJĄCE Z PRZEBIEGU TRANSAKCJI, UŻYTKOWANIA LUB PRAKTYKI HANDLOWEJ, Z KTÓRYCH WSZYSTKIE ZOSTAJĄ NINIEJSZYM WYŁĄCZONE W ZAKRESIE DOZWOLONYM PRZEZ OBOWIĄZUJĄCE PRZEPISY. PONIEWAŻ WARUNKI UŻYTKOWANIA W ZASTOSOWANIACH PRZEMYSŁOWYCH SĄ NIEZALEŻNE OD FIRMY HABASIT, HABASIT NIE PONOSI ODPOWIEDZIALNOŚCI ZA PRZYDATNOŚĆ PRODUKTÓW DO STOSOWANIA W OKREŚLONYCH PROCESACH, W TYM ZA WYNIKI PROCESU I WYDAJNOŚĆ.