

Główne segmenty przemysłu

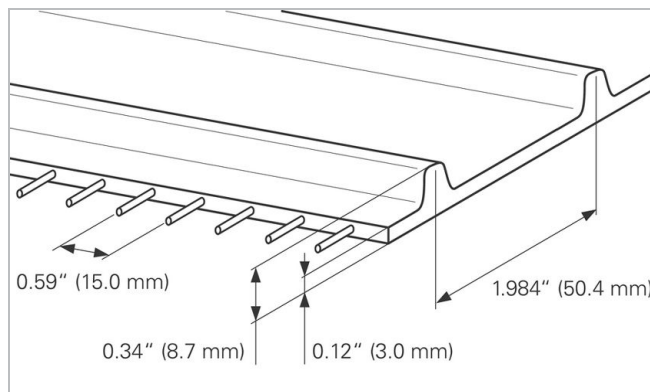
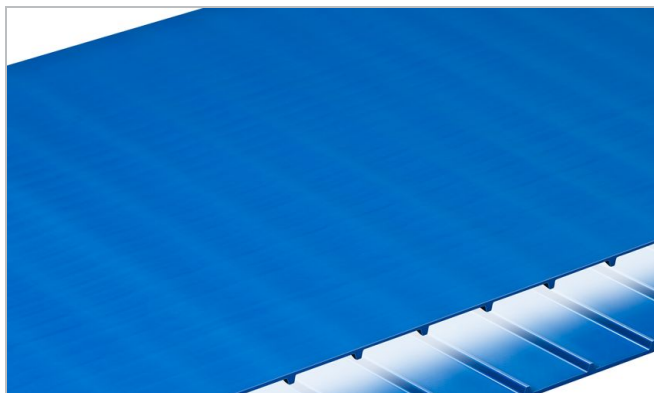
Piekarnia (chleb), Słodycze, Ser, Czekolada / słodycze, Produkty mleczne, Przetwórstwo ryb, Food processing machines, Żywność nie zapakowana / otwarta, Zamrożona żywność, Owoc, Mięso, Pizza, Drób, Gotowe dania, Owoce morza, Warzywa

Zastosowania taśmy

Taśma procesowa / transportująca żywność, Taśma transportująca do zastosowania ogólnego

Szczególne cechy

Odporność na ścieranie po obu stronach, Można używać we wszystkich kierunkach, Higiena



| Budowa produktu/Projekt | |
|---|----------------------------------|
| Strona transportująca (Materiał) | Termoplastyczny poliuretan (TPU) |
| Strona transportująca (powierzchnia) | Gładki |
| Strona transportująca (właściwości) | Przyczepny |
| Strona transportująca (kolor) | Cobalt blue |
| Cięgno (Materiał) | Aramid cords |
| Strona bieżna/Strona rolki (Powierzchnia) | Zęby |
| Strona bieżna/Strona rolki (właściwości) | Błyszczący |

| Charakterystyka produktu | |
|--|--|
| Wyposażony antymikrobowo | Nie |
| Conveying side conductive surface acc. EN ISO | Nie |
| Odpowiednie do żywności (zgodny z EU) | Tak - zgodnie z rozporządzeniem (WE) nr 1935/2004 oraz rozporządzeniem (UE) nr 10/2011 i/lub odpowiednimi przepisami krajowymi dotyczącymi kontaktu z żywnością. Szczegóły/ograniczenia - patrz: deklaracja zgodności produktów Habasit przeznaczonych do kontaktu z żywnością. |
| Odpowiednie do żywności (zgodny z FDA) | Tak, zgodnie z dyrektywą 21CFR, rozdział 170-199. Więcej informacji u regionalnego przedstawiciela firmy Habasit. |
| Odpowiednie do żywności (zalecenia USDA spełnione) | In compliance with: USDA Dairy Equipment Guidelines supported by 3-A sanitary standard 20-xx and USDA AMS meat & poultry supported by NSF/ANSI/3-A 14159-3 standard. Certification is valid only if belt cords are not exposed and when optional belt accessories like cleats, v-guides and scoops are also in compliance with the relevant above mentioned standards. |
| Łatwopalność | Brak szczególnych właściwości przeciw zapalaniu się |

| Dane techniczne | | | | |
|---|-------|-------------------|-------|---------|
| Hardness | 95 | Shore A | | |
| Grubość | 3.0 | mm | 0.12 | inch |
| Distance of cords | 15 | mm | 0.59 | inch |
| Nominal drive bar pitch | 50.4 | mm | 1.984 | inch |
| Masa taśmy (waga taśmy) | 4.3 | kg/m ² | 0.881 | lb/sqft |
| Dopuszczalna temperatura pracy min. (ciągła) | -20 | °C | -4 | °F |
| Dopuszczalna temperatura pracy maks. (ciągła) | 80 | °C | 176 | °F |
| Coefficient of friction (running side / stainless steel slider bed) | 1.30 | - | | |
| Coefficient of friction (running side / PE wearstrips) | 1.00 | - | | |
| Coefficient of friction (conveying side / steel driving pulley) | 0.40 | - | | |
| Minimal width of belt | 150 | mm | 6 | inch |
| Maximal width of belt | 1829 | mm | 72 | inch |
| Bezłączeniowa szerokość produkcyjna | 610 | mm | 24 | inch |
| Minimum length of endless joined belt with standard tools | 600.0 | mm | 23.62 | inch |

Joining related properties

| Metoda łączenia | Quickmelt | Butt Joint | Flexproof 8 x 30 | Połączenie mechaniczne |
|---|-----------------------|-----------------------|-----------------------|---------------------------|
| Minimal pitch diameter for driving sprockets | 80.8 mm 3.18 inch | 96.9 mm 3.81 inch | 80.8 mm 3.18 inch | 80.8 mm 3.18 inch |
| Minimal pitch diameter for idling sprockets | 80.8 mm 3.18 inch | 96.9 mm 3.81 inch | 80.8 mm 3.18 inch | 80.8 mm 3.18 inch |
| Minimal back-bending roller diameter for center drive configuration | 100 mm 4 inch | 125 mm 5 inch | 100 mm 4 inch | 100 mm 4 inch |
| Minimal diameter for belt support roller | 75 mm 3 inch | 75 mm 3 inch | 75 mm 3 inch | 75 mm 3 inch |
| Dopuszczalne naprężenie na jednostkę szerokości | 8.0 N/mm 46 lbf/in | 6.0 N/mm 34 lbf/in | 9.5 N/mm 54 lbf/in | 4.0 N/mm 23 lbf/in |
| Odpowiednia do pracy po stole | Nie | Nie | Nie | Nie |
| Może pracować na rolkach | Nie | Nie | Nie | Nie |
| Może pracować w niecce | Tak | Tak | Tak | Nie |
| Odpowiednia na noski | Nie | Nie | Nie | Nie |
| Cichobieżność | Nie | Nie | Nie | Nie |
| Odpowiedni do pracy na wykrywaczach metalu | Tak | Tak | Tak | Tak |

Wszystkie dane są wartościami przybliżonymi w standardowych warunkach klimatycznych: 23°C/73°F, 50% względnej wilgotności (DIN 50005/ISO 554) i bazują na głównej metodzie łączenia.

Odporność chemiczna

Link do informacji o Odporności Chemicznej: <http://www.habasit.com/en/chemical-resistance.htm>

Obliczenie

Please ask your local Habasit partner to calculate your needs for you and receive the best advise specially suited for your application.

Rekomendacja

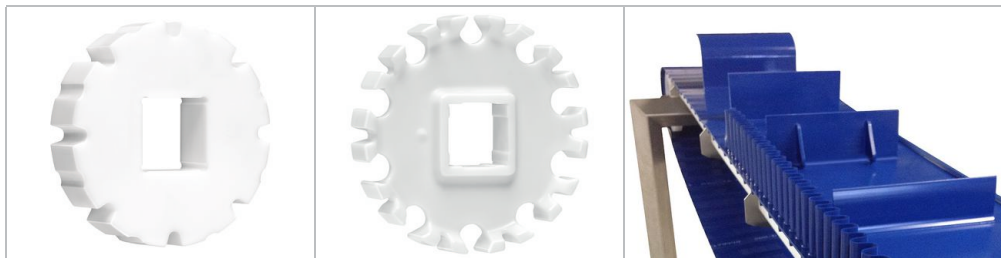
Patrz podręcznik techniczny

W celu uzyskania szczegółowych informacji patrz "wymagania dot. magazynowania i obsługi pasów i taśm", bądź skontaktuj się z Habasit'em, Chronić taśmy i pasy przed światłem słonecznym/promieniami UV/kurzem i brudem. Taśmy i pasy zapasowe przechowywać w chłodnym i suchym miejscu i w miarę możliwości w ich oryginalnym opakowaniu.

Ten produkt nie został przetestowany zgodnie ze standardem ATEX (atmosfera z zagrożeniem wybuchu - przepisy Product Data Sheet (Zwolniony) 03.04.2017

prawne ATEX 95 lub dyrektywa UE 94/9) i w związku z tym musi zostać sprawdzony przez użytkownika w środowisku pracy.

Accessories



Sprockets
Habasit Cleandrive™ series

Sprockets
Habasit Cleandrive™ HyCLEAN series

Profiles
Longitudinal and transversal profiles

| | |
|---------------------|-------------------------------------|
| Grupa produktu | Habasit Cleandrive Positive Drive |
| Podgrupa produktu | Habasit Cleandrive Belt Series CD50 |
| Numer elementu | H010102843 |
| Numer taryfy celnej | 39219000 |

To oświadczenie jest złożone przez i w imieniu firmy Habasit oraz jego oddziałów, dyrektorów, pracowników, agentów i kontrahentów (zwanych dalej "HABASIT") w odniesieniu do produktów, zwanych dalej ("Produkty").

OSTRZEŻENIA DOTYCZĄCE BEZPIECZEŃSTWA NALEŻY PRZECZYTAĆ DOKŁADNIE I ŚCIŚLE POSTĘPOWAĆ ZGODNIE Z ZALECANymi ŚRODKAMI OSTROŻNOŚCI! Proszę zapoznać się z ostrzeżeniami dotyczącymi bezpieczeństwa w katalogu Habasit, a także w instrukcji instalacji i obsługi. Wszystkie dane / informacje dotyczące stosowania, wykorzystywania i działania produktów mają charakter zaleceń przedstawionych z zachowaniem należytej staranności i troski, ale nie składa się żadnych oświadczeń ani zapewnień co do ich kompletności, dokładności lub przydatności do określonego celu. Dane podane w niniejszym dokumencie są oparte na badaniach laboratoryjnych wykonywanych na małą skalę, w standardowych warunkach i mogą być niezgodne z parametrami eksploatacji produktu w warunkach przemysłowych. Nowa wiedza i doświadczenie mogą doprowadzić do ponownej oceny i zmian w krótkim okresie czasu i bez wcześniejszego powiadomienia. ZA WYJĄTKIEM WYRAŻNYCH GWARANCJI UDZIELONYCH PRZEZ HABASIT, KTÓRE SĄ WYŁĄCZNE I WYŁĄCZAJĄ INNE GWARANCJE, WYRAŻNE LUB DOROZUMIANE, PRODUKTY SĄ DOSTARCZANE W STANIE "TAK, JAK JĘST". HABASIT ZRZEKA SIĘ ODPOWIEDZIALNOŚCI Z TYTUŁU INNYCH GWARANCJI, WYRAŻNYCH I DOROZUMIANYCH, W TYM, LECZ NIE OGRANICZAJĄC SIĘ DO DÓMNIEMANYCH GWARANCJI PRZYDATNOŚCI HANDLOWEJ LUB PRZYDATNOŚCI DO OKREŚLONEGO CELU, NIENARUSZALNOŚCI, LUB WYNIKAJĄCE Z PRZEBIEGU TRANSAKCJI, UŻYTKOWANIA LUB PRAKTYKI HANDLOWEJ, Z KTÓRYCH WSZYSTKIE ZOSTAJĄ NINIEJSZYM WYŁĄCZONE W ZAKRESIE DOZWOLONYM PRZEZ OBOWIĄZUJĄCE PRZEPISY. PONIEWAŻ WARUNKI UŻYTKOWANIA W ZAŚTOSOWANIACH PRZEMYSŁOWYCH SĄ NIEZALEŻNE OD FIRMY HABASIT, HABASIT NIE PONOSI ODPOWIEDZIALNOŚCI ZA PRZYDATNOŚĆ PPRODUKTÓW DO STOSOWANIA W OKREŚLONYCH PROCESACH, W TYM ZA WYNIKI PROCESU I WYDAJNOŚĆ.