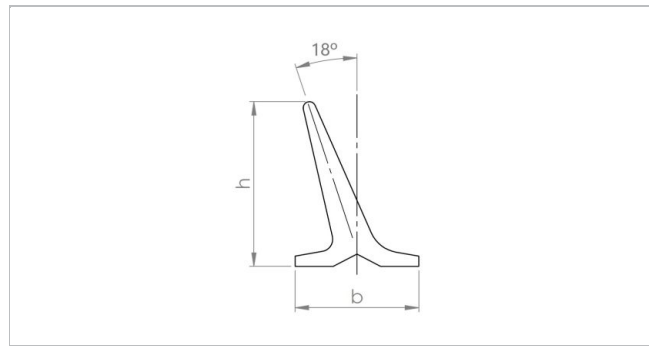
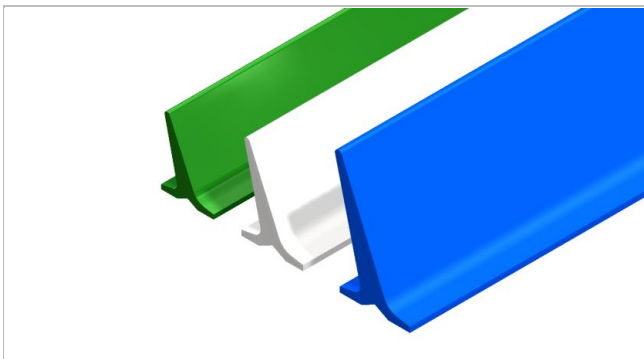


Inclined T-shape Cleats E-PT-R



Product data

Dane techniczne		
Material type	PVC	
Hardness	65	ShA

Code	Numer elementu	Color	Food grade	DoC Name	b	h	Waga
					mm	mm	kg/m
E-PT40-RC-B60	H950019715	Cobalt blue	Yes	RC	30.0	40	0.40
E-PT70-RW-B24	H090034814	White	Yes	RW	40.0	70	0.88
E-PT20-RW-B156	H090060070	White	Yes	RW	20.0	20	0.14
E-PT30-RC-B72	H090034820	Cobalt blue	Yes	RC	30.0	30	0.28
E-PT30-RD-B72	H090060108	Dark green	Yes	RD	30.0	30	0.28
E-PT30-RW-B72	H090060071	White	Yes	RW	30.0	30	0.28
E-PT40-RW-B60	H090060072	White	Yes	RW	30.0	40	0.40
E-PT50-RC-B36	H090034821	Cobalt blue	Yes	RC	35.0	50	0.57
E-PT50-RD-B36	H090060109	Dark green	Yes	RD	35.0	50	0.57
E-PT50-RW-B36	H090034813	White	Yes	RW	35.0	50	0.57
E-PT70-RC-B24	H090034822	Cobalt blue	Yes	RC	40.0	70	0.88
E-PT70-RD-B24	H090060110	Dark green	Yes	RD	40.0	70	0.88

Wszystkie dane są wartościami przybliżonymi w standardowych warunkach klimatycznych: 23°C/73°F, 50% względnej wilgotności (DIN 50005/ISO 554) i bazuja na głównej metodzie łączenia.

Code	Minimum pulley dia. conveying side transversal
	mm
E-PT40-RC-B60	100
E-PT70-RW-B24	150
E-PT20-RW-B156	90
E-PT30-RC-B72	100
E-PT30-RD-B72	100
E-PT30-RW-B72	100
E-PT40-RW-B60	100
E-PT50-RC-B36	120
E-PT50-RD-B36	120
E-PT50-RW-B36	120
E-PT70-RC-B24	150
E-PT70-RD-B24	150

Odporność chemiczna

Link do informacji o Odporności Chemicznej: <https://rims.habasit.com>

Rekomendacja

General dimensional tolerance: $\pm 3\%$ or ± 0.20 mm (whichever is greater).

To oświadczenie jest złożone przez i w imieniu firmy Habasit oraz jego oddziałów, dyrektorów, pracowników, agentów i kontrahentów (zwanych dalej "HABASIT") w odniesieniu do produktów, zwanych dalej ("Produkty").
OSTRZEŻENIA DOTYCZĄCE BEZPIECZEŃSTWA NALEŻY PRZECZYTAĆ DOKŁADNIE I ŚCIŚLE POSTĘPOWAĆ ZGODNIE Z ZALECANYMI ŚRODKAMI OSTROŻNOŚCI! Proszę zapoznać się z ostrzeżeniami dotyczącymi bezpieczeństwa w katalogu Habasit, a także w instrukcji instalacji i obsługi. Wszystkie dane / informacje dotyczące stosowania, wykorzystywania i działania produktów mają charakter zaleceń przedstawionych z zachowaniem należytej staranności i troski, ale nie składa się żadnych oświadczeń ani zapewnień co do ich kompletności, dokładności lub przydatności do określonego celu. Dane podane w niniejszym dokumencie są oparte na badaniach laboratoryjnych wykonywanych na małą skalę, w standardowych warunkach i mogą być niezgodne z parametrami eksploatacji produktu w warunkach przemysłowych. Nowa wiedza i doświadczenie mogą doprowadzić do ponownej oceny i zmian w krótkim okresie czasu i bez wcześniejszego powiadomienia.
ZA WYJĄTKIEM WYRAŻNYCH GWARANCJI UDZIELONYCH PRZEZ HABASIT, KTÓRE SĄ WYŁĄCZNE I WYŁĄCZAJĄ INNE GWARANCJE, WYRAŻNE LUB DOROZUMIANE, PRODUKTY SĄ DOSTARCZANE W STANIE "TAK, JAK JEST". HABASIT ZRZĘKA SIĘ ODPOWIEDZIALNOŚCI Z TYTUŁU INNYCH GWARANCJI, WYRAŻNYCH I DOROZUMIANYCH, W TYM, LECZ NIE OGRANICZAJĄC SIĘ DO DÓMNIEMANYCH GWARANCJI PRZYDATNOŚCI HANDLOWEJ LUB PRZYDATNOŚCI DO OKREŚLONEGO CELU, NIENARUSZALNOŚCI, LUB WYNIKAJĄCE Z PRZEBIEGU TRANSAKCYJ, UŻYTKOWANIA LUB PRAKTYKI HANDLOWEJ, Z KTÓRYCH WSZYSTKIE ZOSTAJĄ NINIEJSZYM WYŁĄCZONE W ZAKRESIE DOZWOLONYM PRZEZ OBOWIAZUJĄCE PRZEPISY. PONIEWAŻ WARUNKI UŻYTKOWANIA W ZASTOSOWANIACH PRZEMYSŁOWYCH SĄ NIEZALEŻNE OD FIRMY HABASIT, HABASIT NIE PONOSI ODPOWIEDZIALNOŚCI ZA PRZYDATNOŚĆ PRODUKTÓW DO STOSOWANIA W OKREŚLONYCH PROCESACH, W TYM ZA WYNIKI PROCESU I WYDAJNOŚĆ.