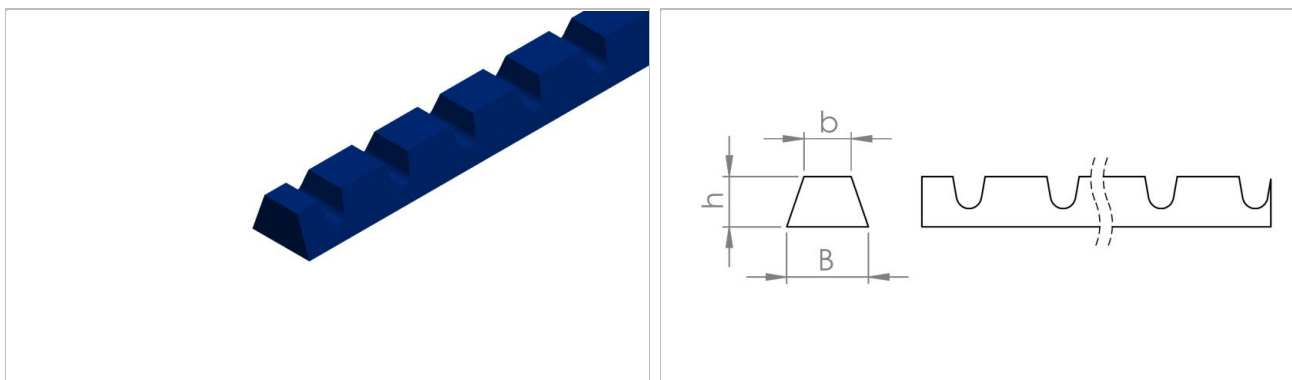


Detectable Deep-Notched Tracking guides E-PV-F+M+NN



Product data

Dane techniczne		
Material type	TPU Polyester	
Hardness	85	ShA
Geometry Option	Deep Notched	
Material Option	X-Ray & Metal Detectable	

Code	Numer elementu	Color	Food grade	DoC Name	B	b	h	Waga
					mm	mm	mm	kg/m
E-PV08-FC-C200+M+NN	H950021291	Cobalt blue	Yes	FC+M	8	5.5	5.20	0.04
E-PV10-FC-C200+M+NN	H950021297	Cobalt blue	Yes	FC+M	10	6.0	6.40	0.06
E-PV13-FC-C100+M+NN	H950021303	Cobalt blue	Yes	FC+M	13	7.5	8.40	0.10

Wszystkie dane są wartościami przybliżonymi w standardowych warunkach klimatycznych: 23°C/73°F, 50% względnej wilgotności (DIN 50005/ISO 554) i bazują na głównej metodzie łączenia.

Code	Minimum pulley dia. conveying side transversal	Minimum pulley dia. conveying side longitudinal	Minimum pulley diameter running side
	mm	mm	mm
E-PV08-FC-C200+M+NN	50	60	30
E-PV10-FC-C200+M+NN	50	70	40
E-PV13-FC-C100+M+NN	80	90	50

Odporność chemiczna

Link do informacji o Odporności Chemicznej: <https://rims.habasit.com>

Rekomendacja

General dimensional tolerance: $\pm 3\%$ or ± 0.20 mm (whichever is greater).

To oświadczenie jest złożone przez i w imieniu firmy Habasit oraz jego oddziałów, dyrektorów, pracowników, agentów i kontrahentów (zwanych dalej "HABASIT") w odniesieniu do produktów, zwanych dalej ("Produkty").
OSTRZEŻENIA DOTYCZĄCE BEZPIECZENSTWA NALEŻY PRZECZYTAĆ DOKŁADNIE I ŚCIŚLE POSTĘPOWAĆ ZGODNIE Z ZALECANymi SRODKAMI OSTROŻNOŚCI! Proszę zapoznać się z ostrzeżeniami dotyczącymi bezpieczeństwa w katalogu Habasit, a także w instrukcji instalacji i obsługi. Wszystkie dane / informacje dotyczące stosowania, wykorzystywania i działania produktów mają charakter zaleceń przedstawionych z zachowaniem należytej staranności i troski, ale nie składa się żadnych oświadczeń ani zapewnień co do ich kompletności, dokładności lub przydatności do określonego celu. Dane podane w niniejszym dokumencie są oparte na badaniach laboratoryjnych wykonywanych na małą skalę, w standardowych warunkach i mogą być niezgodne z parametrami eksploatacji produktu w warunkach przemysłowych. Nowa wiedza i doświadczenie mogą doprowadzić do ponownej oceny i zmian w krótkim okresie czasu i bez wcześniejszego powiadomienia.
ZA WYJĄTKIEM WYRAŻNYCH GWARANCJI UDZIELONYCH PRZEZ HABASIT, KTÓRE SĄ WYŁĄCZNE I WYŁĄCZAJĄ INNE GWARANCJE, WYRAŻNE LUB DOROZUMIANE, PRODUKTY SĄ DOSTARCZANE W STANIE "TAK, JAK JEST". HABASIT ZRZĘKA SIĘ ODPOWIEDZIALNOŚCI Z TYTUŁU INNYCH GWARANCJI, WYRAŻNYCH I DOROZUMIANYCH, W TYM, LECZ NIE OGRANICZAJĄC SIĘ DO DÓMNIEMANYCH GWARANCJI PRZYDATNOŚCI HANDLOWEJ LUB PRZYDATNOŚCI DO OKREŚLONEGO CELU, NIENARUSZALNOŚCI, LUB WYNIKAJĄCE Z PRZEBIEGU TRANSAKCJI, UŻYTKOWANIA LUB PRAKTYKI HANDLOWEJ, Z KTÓRYCH WSZYSTKIE ZOSTAJĄ NINIEJSZYM WYŁĄCZONE W ZAKRESIE DOZWOLONYM PRZEZ OBOWIĄZUJĄCE PRZEPISY. PONIEWAŻ WARUNKI UŻYTKOWANIA W ZASTOSOWANIACH PRZEMYSŁOWYCH SĄ NIEZALEŻNE OD FIRMY HABASIT, HABASIT NIE PONOSI ODPOWIEDZIALNOŚCI ZA PRZYDATNOŚĆ PPRODUKTÓW DO STOSOWANIA W OKREŚLONYCH PROCESACH, W TYM ZA WYNIKI PROCESU I WYDAJNOŚĆ.

Dane techniczne produktów (Zwolniony) 24.04.2024