

Taśmy dla przemysłu spożywczego NAW-18EEVV

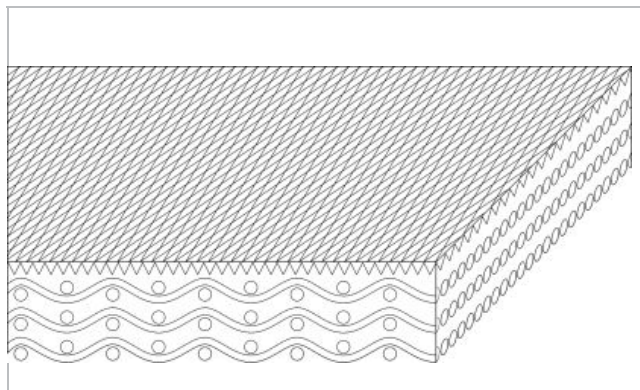


Główne segmenty przemysłu

Farming and harvesting, Rolnictwo / ogrodnictwo, Włókiennictwo

Zastosowania taśmy

Taśma zmieniająca kierunek, Taśma procesowa / transportująca żywność, Taśma rozładunkowa



Budowa produktu/Projekt	
Strona transportująca (Materiał)	Polichlorek winylu (PVC)
Strona transportująca (powierzchnia)	Odwrócona piramida
Strona transportująca (właściwości)	Średnia przyczepność
Strona transportująca (kolor)	Biały
Cięgno (Materiał)	Poliester (PET)
Liczba warstw	3
Strona bieżna/Strona rolki (Materiał)	Poliester (PET)
Strona bieżna/Strona rolki (Powierzchnia)	Tkaniana
Strona bieżna/Strona rolki (właściwości)	Nieprzyczepny
Strona bieżna/Strona rolki (kolor)	Biały

Charakterystyka produktu	
Właściwości antystatyczne	Tak
Łączenie bez kleju	Tak
Łatwopalność	Brak szczególnych właściwości przeciw zapalaniu się
Odpowiednie do żywności (zgodny z FDA)	Tak – Sprawdź Deklarację Zgodności (DoC) dostępną w Portalu
Odpowiednie do żywności (zalecenia USDA spełnione)	Użytkowanie nie przewidziane
Odpowiednie do żywności (zgodny z EU)	Tak – Sprawdź Deklarację Zgodności (DoC) dostępną w Portalu
	Halal certified

Taśmy dla przemysłu spożywczego

NAW-18EEVV



Dane techniczne		
Grubość	4.8 mm	0.19 inch
Masa taśmy (waga taśmy)	5.5 kg/m ²	1.126 lb/sqft
Siła w ciągnięciu dla 1% wydłużenia (k1% statyczny) na jednostkę szerokości (standard Habasit'a SOP3-155 / EN ISO 21181)	16 N/mm	91 lbf/in
Siła w ciągnięciu dla 1% wydłużenia (k1% luźny EN 1723) na jednostkę szerokości (standard Habasit'a 320.155)	10 N/mm	57 lbf/in
Dopuszczalna temperatura pracy min. (ciągła)	-10 °C	14 °F
Dopuszczalna temperatura pracy maks. (ciągła)	70 °C	158 °F
Coefficient of friction (pulley side / steel driving pulley)	0.15 -	
Coefficient of friction (pulley side / driving pulley with friction cover)	0.35 -	
Coefficient of friction (pulley side / pickled steel slider bed)	0.25 -	
Coefficient of friction (pulley side / phenolic resin slider bed)	0.15 -	
Coefficient of friction (pulley side / stainless steel slider bed)	0.15 -	
Bezlącenteniowa szerokość produkcyjna	3000 mm	118.11 inch

Joining related properties

Metoda łączenia	
Flexproof 10 x 80	Główna metoda łączenia dla standardowych aplikacji

[Link to JDS:](#)

Metoda łączenia		Flexproof 10 x 80
Średnica rolki (minimalna)	mm inch	125 4.92
Minimalna średnica rolki z przeciwwzgięciem	mm inch	125 4.92
Dopuszczalne naprężenie na jednostkę szerokości	N/mm lbf/in	22 126
Admissible tensile force per unit of width at max. operating temperature	N/mm lbf/in	13 74
Odpowiednia do pracy po stole		Tak
Może pracować na rolkach		Tak
Może pracować w niecce		Nie
Taśmy łukowe, instalacja łuków		Nie
Odpowiednia na noski		Nie
Cichobieżność		Nie
Odpowiedni do pracy na wykrywaczach metalu		Tak

Wszystkie dane są wartościami przybliżonymi w standardowych warunkach klimatycznych: 23°C/73°F, 50% względnej wilgotności (DIN 50005/ISO 554) i bazują na głównej metodzie łączenia.

Minimalną średnicę przewijania określa się dla grupy reprezentatywnej, standardowych konfiguracji. Prosimy o kontakt z przedstawicielem Habasit, w celu uzyskania szczegółowych informacji dotyczących niestandardowych rozwiązań, w tym, ale nie tylko, gdy używane są profile, zabieraki lub taśma pracuje w temperaturze zbliżonej do określonych w tym dokumencie ekstremów.

Taśmy dla przemysłu spożywczego NAW-18EEVV



Odporność chemiczna

Link do informacji o Odporności Chemicznej: <https://rims.habasit.com>

Tryb użytkowania/transportowania

Poziomy, Nachylony

Obliczenie

Dla większości zastosowań kalkulacja nie jest wymagana. Jeżeli mimo wszystko kalkulacja byłaby potrzebna: proszę skontaktować się z Habasit'em.

Rekomendacja

Nie schodzić poniżej naprężenia początkowego (epsilon) ~ 0.3%

Check Link for Storage requirements:

["https://tdm.habasit.com/pds/en-us/Storage%20of%20Habasit%20material.pdf"](https://tdm.habasit.com/pds/en-us/Storage%20of%20Habasit%20material.pdf)

Taśmy i pasy zapasowe przechowywać w chłodnym i suchym miejscu i w miarę możliwości w ich oryginalnym opakowaniu. Chronić taśmy zapasowe przed światłem słonecznym/promieniami UV/kurzem/brudem!

Ten produkt nie został przetestowany zgodnie ze standardem ATEX (atmosfera z zagrożeniem wybuchu - przepisy prawne ATEX 95 lub dyrektywa UE 2014/34) i w związku z tym musi zostać sprawdzony przez użytkownika w środowisku pracy.

Grupa produktu

Taśmy pokryte PVC

Podgrupa produktu

Taśmy do transportu żywności

Numer elementu

H100066212

To oświadczenie jest złożone przez i w imieniu firmy Habasit oraz jego oddziałów, dyrektorów, pracowników, agentów i kontrahentów (zwanych dalej "HABASIT") w odniesieniu do produktów, zwanych dalej ("Produkty").

OSTRZEŻENIA DOTYCZĄCE BEZPIECZEŃSTWA NALEŻY PRZECZYTAĆ DOKŁADNIE I ŚCISLE POSTĘPOWAĆ ZGODNIE Z ZALECANYM I ŚRODKAMI OSTROŻNOŚCI! Proszę zapoznać się z ostrzeżeniami dotyczącymi bezpieczeństwa w katalogu Habasit, a także w instrukcji instalacji i obsługi. Wszystkie dane / informacje dotyczące stosowania, wykorzystywania i działania produktów mają charakter zaleceń przedstawionych z zachowaniem należytej staranności i troski, ale nie składa się żadnych oświadczeń ani zapewnień co do ich kompletności, dokładności lub przydatności do określonego celu. Dane podane w niniejszym dokumencie są oparte na badaniach laboratoryjnych wykonywanych na małą skalę, w standardowych warunkach i mogą być niezgodne z parametrami eksploatacji produktu w warunkach przemysłowych. Nowa wiedza i doświadczenie mogą doprowadzić do ponownej oceny i zmian w krótkim okresie czasu i bez wcześniejszego powiadomienia.

ZA WYJĄTKIEM WYRAŻNYCH GWARANCJI UDZIELONYCH PRZEZ HABASIT, KTÓRE SA WYŁĄCZNE I WYŁĄCZAJĄ INNE GWARANCJE, WYRAŻNE LUB DOROZUMIANE, PRODUKTY SA DOSTARCZANE W STANIE "TAK, JAK JEST". HABASIT ZRZEKA SIĘ ODPOWIEDZIALNOŚCI Z TYTUŁU INNYCH GWARANCJI, WYRAŻNYCH I DOROZUMIANYCH, W TYM, LECZ NIE OGRANICZAJĄC SIĘ DO DŹWIEMANYCH GWARANCJI PRZYDATNOŚCI HANDLOWEJ LUB PRZYDATNOŚCI DO OKREŚLONEGO CELU, NIENARUSZALNOŚCI, LUB WYNIKAJĄCE Z PRZEBIEGU TRANSAKCJI, UŻYTKOWANIA LUB PRAKTYKI HANDLOWEJ, Z KTÓRYCH WSZYSTKIE ZOSTAJĄ NINIEJSZYM WYŁĄCZONE W ZAKRESIE DOZWOLONYM PRZEZ OBOWIĄZUJĄCE PRZEPISY. PONIEWAŻ WARUNKI UŻYTKOWANIA W ZASTOSOWANIACH PRZEMYSŁOWYCH SA NIEZALEŻNE OD FIRMY HABASIT, HABASIT NIE PONOSI ODPOWIEDZIALNOŚCI ZA PRZYDATNOŚĆ PPRODUKTÓW DO STOSOWANIA W OKREŚLONYCH PROCESACH, W TYM ZA WYNIKI PROCESU I WYDAJNOŚĆ.