

Taśmy monolityczne gładkie Habasit Cleandrive CD.F30-A-SC

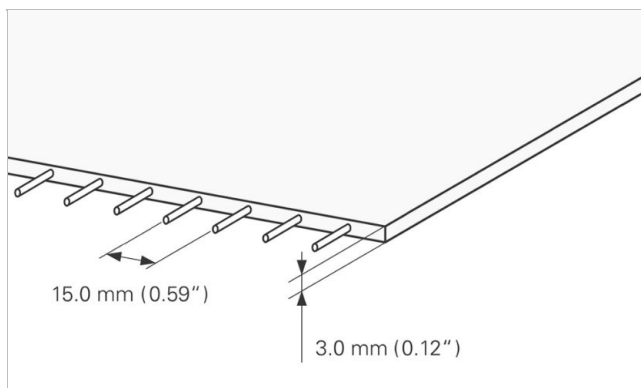
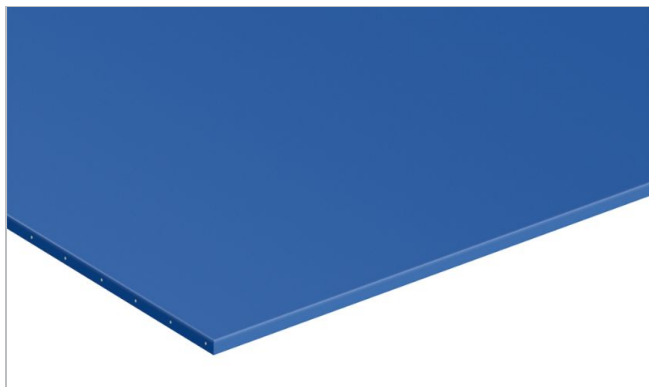


Główne segmenty przemysłu

Produkty mleczne, Owoc, Drób, Mięso, Warzywa

Szczególne cechy

Odporność na ścieranie po obu stronach, Odporność na ścieranie, Łatwy do czyszczenia



Budowa produktu/Projekt	
Material	Termoplastyczny poliuretan (TPU)
Kolor	Cobalt blue
Strona transportująca (powierzchnia)	Błyszczący
Strona transportująca (właściwości)	Silna adhezja
Cięgno (Material)	Aramid cords
Strona bieżna/Strona rolki (Powierzchnia)	Błyszczący
Strona bieżna/Strona rolki (właściwości)	Silna adhezja

Charakterystyka produktu	
Właściwości antystatyczne	Nie
Conveying side conductive surface acc. EN ISO	Nie
Odpowiednia do pracy po stole	Nie
Może pracować na rolkach	Tak
UV-C suitable	Nie
Laser markable	Nie
Łatwopalność	Brak szczególnych właściwości przeciw zapalaniu się
Odpowiednie do żywności (zgodny z EU)	Tak – Sprawdź Deklarację Zgodności (DoC) dostępną w Portalu
Odpowiednie do żywności (zgodny z FDA)	Tak – Sprawdź Deklarację Zgodności (DoC) dostępną w Portalu
Odpowiednie do żywności (zalecenia USDA spełnione)	Użytkowanie nie przewidziane

Dane techniczne		
Hardness	85	ShA
Grubość	3.0 mm	0.12 inch
Distance between cords	15 mm	0.59 inch
Masa taśmy (waga taśmy)	3.5 kg/m ²	0.717 lb/sqft
Siła w ciągnięciu dla 1% wydłużenia (k1% statyczny) na jednostkę szerokości (standard Habasit'a SOP3-155 / EN ISO 21181)	8.0 N/mm	46 lbf/in
Siła w ciągnięciu dla 1% wydłużenia (k1% luźny EN 1723) na jednostkę szerokości (standard Habasit'a 320.155)	6.0 N/mm	34 lbf/in
Dopuszczalna temperatura pracy min. (ciągła)	-35 °C	-31 °F
Dopuszczalna temperatura pracy maks. (ciągła)	70 °C	158 °F
Coefficient of friction (pulley side / PE wearstrips)	1.00	-
Coefficient of friction (pulley side / stainless steel slider bed)	0.90	-
Coefficient of friction (conveying side / PE wearstrips)	1.00	-
Minimal width of belt	150 mm	6 inch
Bezłączeniowa szerokość produkcyjna	609 mm	23.98 inch

Joining related properties

Metoda łączenia	
Quickmelt	Główna metoda łączenia dla standardowych aplikacji

[Link to JDS:](#)

Metoda łączenia		Quickmelt
Średnica rolki (minimalna)	mm inch	30 1.18
Minimalna średnica rolki z przeciwzgięciem	mm inch	30 1.18
Dopuszczalne naprężenie na jednostkę szerokości	N/mm lbf/in	7.0 40
Admissible tensile force per unit of width at max. operating temperature	N/mm lbf/in	3.5 20
Może pracować w niecce		Tak
X-Ray / Metal detectable material		Nie
X-Ray / Metal detector suitable		Tak

Wszystkie dane są wartościami przybliżonymi w standardowych warunkach klimatycznych: 23°C/73°F, 50% względnej wilgotności (DIN 50005/ISO 554) i bazują na głównej metodzie łączenia.

Minimalną średnicę przewijania określa się dla grupy reprezentatywnej, standardowych konfiguracji. Prosimy o kontakt z przedstawicielem Habasit, w celu uzyskania szczegółowych informacji dotyczących niestandardowych rozwiązań, w tym, ale nie tylko, gdy używane są profile, zabieraki lub taśma pracuje w temperaturze zbliżonej do określonych w tym dokumencie ekstremów.

Odporność chemiczna

Link do informacji o Odporności Chemicznej: <https://rims.habasit.com>

Obliczenie

Dla większości zastosowań kalkulacja nie jest wymagana. Jeżeli mimo wszystko kalkulacja byłaby potrzebna: proszę skontaktować się z Habasit'em.

Rekomendacja

Zalecane naprężenie początkowe 0.1 - 0.2%., Zainstaluj luźną taśmę, a następnie napinaj do momentu właściwej pracy taśmy przy pełnym obciążeniu.

Check Link for Storage requirements:

["https://tdm.habasit.com/pds/en-us/Storage%20of%20Habasit%20material.pdf"](https://tdm.habasit.com/pds/en-us/Storage%20of%20Habasit%20material.pdf)

Taśmy i pasy zapasowe przechowywać w chłodnym i suchym miejscu i w miarę możliwości w ich oryginalnym opakowaniu. Chronić taśmy zapasowe przed światłem słonecznym/promieniami UV/kurzem/brudem!

Ten produkt nie został przetestowany zgodnie ze standardem ATEX (atmosfera z zagrożeniem wybuchu - przepis prawne ATEX 95 lub dyrektywa UE 2014/34) i w związku z tym musi zostać sprawdzony przez użytkownika w środowisku pracy.

Grupa produktu	Habasit Cleandrive Friction Drive
Podgrupa produktu	Taśmy Habasit Cleandrive - gładki
Numer elementu	H950036023

To oświadczenie jest złożone przez i w imieniu firmy Habasit oraz jego oddziałów, dyrektorów, pracowników, agentów i kontrahentów (zwanych dalej "HABASIT") w odniesieniu do produktów, zwanych dalej ("Produkty").
OSTRZEŻENIA DOTYCZĄCE BEZPIECZENSTWA NALEŻY PRZECZYTAĆ DOKŁADNIE I ŚCIŚLE POSTĘPOWAĆ ZGODNIE Z ZALECANymi SRODKAMI OSTROŻNOŚCI! Proszę zapoznać się z ostrzeżeniami dotyczącymi bezpieczeństwa w katalogu Habasit, a także w instrukcji instalacji i obsługi. Wszystkie dane / informacje dotyczące stosowania, wykorzystywania i działania produktów mają charakter zaleceń przedstawionych z zachowaniem należytej staranności i troski, ale nie składa się żadnych oświadczeń ani zapewnień co do ich kompletności, dokładności lub przydatności do określonego celu. Dane podane w niniejszym dokumencie są oparte na badaniach laboratoryjnych wykonywanych na małą skalę, w standardowych warunkach i mogą być niezgodne z parametrami eksploatacji produktu w warunkach przemysłowych. Nowa wiedza i doświadczenie mogą doprowadzić do ponownej oceny i zmian w krótkim okresie czasu i bez wcześniejszego powiadomienia.
ZA WYJĄTKIEM WYRAŻNYCH GWARANCJI UDZIELONYCH PRZEZ HABASIT, KTÓRE SĄ WYŁĄCZNE I WYŁĄCZAJĄ INNE GWARANCJE, WYRAŻNE LUB DOROZUMIANE, PRODUKTY SĄ DOSTARCZANE W STANIE "TAK, JAK JEST". HABASIT ZRZEKA SIĘ ODPOWIEDZIALNOŚCI Z TYTUŁU INNYCH GWARANCJI, WYRAŻNYCH I DOROZUMIANYCH, W TYM, LECZ NIE OGRANICZAJĄC SIĘ DO DÓMNIEMANYCH GWARANCJI PRZYDATNOŚCI HANDLOWEJ LUB PRZYDATNOŚCI DO OKREŚLONEGO CELU, NIENARUSZALNOŚCI, LUB WYNIKAJĄCE Z PRZEBIEGU TRANSAKЦИИ, UŻYTKOWANIA LUB PRAKTYKI HANDLOWEJ, Z KTÓRYCH WSZYSTKIE ZOSTAJĄ NINIEJSZYM WYŁĄCZONE W ZAKRESIE DOZWOLONYM PRZEZ OBOWIĄZUJĄCE PRZEPISY. PONIEWAŻ WARUNKI UŻYTKOWANIA W ZASTOSOWANIACH PRZEMYSŁOWYCH SĄ NIEZALEŻNE OD FIRMY HABASIT, HABASIT NIE PONOSI ODPOWIEDZIALNOŚCI ZA PRZYDATNOŚĆ PPRODUKTÓW DO STOSOWANIA W OKREŚLONYCH PROCESACH, W TYM ZA WYNIKI PROCESU I WYDAJNOŚĆ.