

Taśmy monolityczne gładkie Habasit Cleandrive CD.M00.B-EM.CBH.30

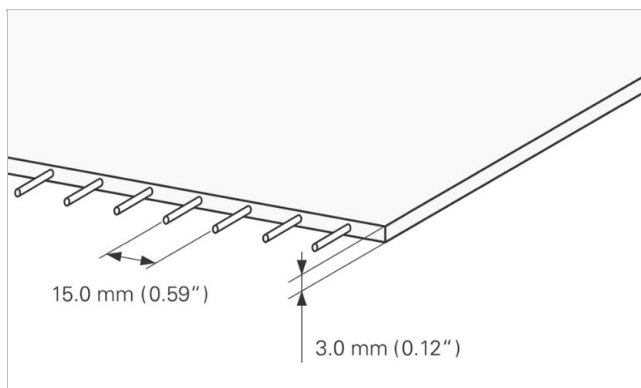
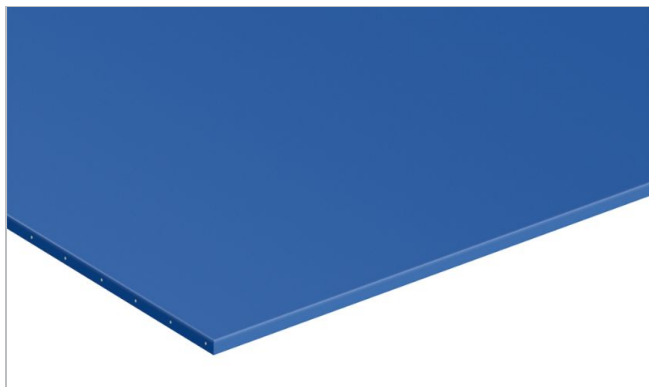


Główne segmenty przemysłu

Produkty mleczne, Owoc, Drób, Mięso, Warzywa

Szczególne cechy

Odporność na ścieranie po obu stronach, Odporność na ścieranie, Łatwy do czyszczenia



| Budowa produktu/Projekt | |
|---|----------------------------------|
| Material | Termoplastyczny poliuretan (TPU) |
| Kolor | Cobalt blue |
| Strona transportująca (powierzchnia) | Błyszczący |
| Strona transportująca (właściwości) | Średnia przyczepność |
| Cięgno (Material) | Aramid cords |
| Strona bieżna/Strona rolki (Powierzchnia) | Błyszczący |
| Strona bieżna/Strona rolki (właściwości) | Średnia przyczepność |

| Charakterystyka produktu | |
|---|---|
| Właściwości antystatyczne | Nie |
| Conveying side conductive surface acc. EN ISO | Nie |
| Odpowiednia do pracy po stole | Tak |
| Może pracować na rolkach | Tak |
| UV-C suitable | Nie |
| Laser markable | Nie |
| Łatwopalność | Brak szczególnych właściwości przeciw zapalaniu się |
| Odpowiednie do żywności (zgodny z EU) | Tak - zgodnie z rozporządzeniem (WE) nr 1935/2004 oraz rozporządzeniem (UE) nr 10/2011 i/lub odpowiednimi przepisami krajowymi dotyczącymi kontaktu z żywnością. Szczegóły/ograniczenia - patrz: deklaracja zgodności produktów Habasit przeznaczonych do kontaktu z żywnością. |
| Odpowiednie do żywności (zgodny z FDA) | Tak – Sprawdź Deklarację Zgodności (DoC) dostępną w Portalu |
| Inne ustalenia/zgodność | Japanse voedselverordening (MHLW-kennisgeving nr.370) |

| Dane techniczne | | |
|--|------|------------------------------------|
| Hardness | 53 | Shore D |
| Grubość | 3.0 | mm 0.12 inch |
| Distance between cords | 15 | mm 0.59 inch |
| Masa taśmy (waga taśmy) | 3.7 | kg/m ² 0.758 lb/sqft |
| Siła w ciągnięciu dla 1% wydłużenia (k1% statyczny) na jednostkę szerokości (standard Habasit'a SOP3-155 / EN ISO 21181) | 8.0 | N/mm 46 lbf/in |
| Siła w ciągnięciu dla 1% wydłużenia (k1% luźny EN 1723) na jednostkę szerokości (standard Habasit'a 320.155) | 6.5 | N/mm 37 lbf/in |
| Dopuszczalna temperatura pracy min. (ciągła) | -10 | °C 14 °F |
| Dopuszczalna temperatura pracy maks. (ciągła) | 90 | °C 194 °F |
| Coefficient of friction (pulley side / PE wearstrips) | 0.30 | - |
| Coefficient of friction (pulley side / stainless steel slider bed) | 0.70 | - |
| Coefficient of friction (conveying side / PE wearstrips) | 0.30 | - |
| Minimal width of belt | 150 | mm 6 inch |
| Bezlączeniowa szerokość produkcyjna | 1810 | mm 71.26 inch |

Joining related properties

| Metoda łączenia | |
|-----------------|--|
| Quickmelt | Główna metoda łączenia dla standardowych aplikacji |

[Link to JDS:](#)

| Metoda łączenia | | Quickmelt |
|---|----------------|------------|
| Średnica rolki (minimalna) | mm inch | 40 1.57 |
| Minimalna średnica rolki z przeciwwzgięciem | mm inch | 40 1.57 |
| Dopuszczalne napięcie na jednostkę szerokości | N/mm lbf/in | 7.0 40 |
| Może pracować w niecce | | Tak |
| X-Ray / Metal detectable material | | Nie |
| X-Ray / Metal detector suitable | | Tak |

Wszystkie dane są wartościami przybliżonymi w standardowych warunkach klimatycznych: 23°C/73°F, 50% względnej wilgotności (DIN 50005/ISO 554) i bazują na głównej metodzie łączenia.

Minimalną średnicę przewijania określa się dla grupy reprezentatywnej, standardowych konfiguracji. Prosimy o kontakt z przedstawicielem Habasit, w celu uzyskania szczegółowych informacji dotyczących niestandardowych rozwiązań, w tym, ale nie tylko, gdy używane są profile, zabieraki lub taśma pracuje w temperaturze zbliżonej do określonych w tym dokumencie ekstremów.

Odporność chemiczna

Link do informacji o Odporności Chemicznej: <https://rims.habasit.com>

Obliczenie

Dla większości zastosowań kalkulacja nie jest wymagana. Jeżeli mimo wszystko kalkulacja byłaby potrzebna: proszę skontaktować się z Habasit'em.

Taśmy monolityczne gładkie Habasit Cleandrive CD.M00.B-EM.CBH.30



Rekomendacja

Nie schodzić poniżej naprężenia początkowego (epsilon) ~ 0.1%., Zainstaluj luźną taśmę, a następnie napinaj do momentu właściwej pracy taśmy przy pełnym obciążeniu.

Check Link for Storage requirements:

["https://tdm.habasit.com/pds/en-us/Storage%20of%20Habasit%20material.pdf"](https://tdm.habasit.com/pds/en-us/Storage%20of%20Habasit%20material.pdf)

Chronić taśmy i pasy przed światłem słonecznym/promieniami UV/kurzem i brudem. Taśmy i pasy zapasowe przechowywać w chłodnym i suchym miejscu i w miarę możliwości w ich oryginalnym opakowaniu.

Ten produkt nie został przetestowany zgodnie ze standardem ATEX (atmosfera z zagrożeniem wybuchu - przepis prawne ATEX 95 lub dyrektywa UE 2014/34) i w związku z tym musi zostać sprawdzony przez użytkownika w środowisku pracy.

| | |
|-------------------|-----------------------------------|
| Grupa produktu | Habasit Cleandrive Friction Drive |
| Podgrupa produktu | Taśmy Habasit Cleandrive - gładki |
| Numer elementu | H950032838 |

To oświadczenie jest złożone przez i w imieniu firmy Habasit oraz jego oddziałów, dyrektorów, pracowników, agentów i kontrahentów (zwanych dalej "HABASIT") w odniesieniu do produktów, zwanych dalej ("Produkty").
OSTRZEŻENIA DOTYCZĄCE BEZPIECZEŃSTWA NALEŻY PRZECZYTAĆ DOKŁADNIE I ŚCIŚLE POSTĘPOWAĆ ZGODNIE Z ZALECANymi SRODKAMI OSTROŻNOŚCI! Proszę zapoznać się z ostrzeżeniami dotyczącymi bezpieczeństwa w katalogu Habasit, a także w instrukcji instalacji i obsługi. Wszystkie dane / informacje dotyczące stosowania, wykorzystywania i działania produktów mają charakter zaleceń przedstawionych z zachowaniem należytej staranności i troski, ale nie składa się żadnych oświadczeń ani zapewnień co do ich kompletności, dokładności lub przydatności do określonego celu. Dane podane w niniejszym dokumencie są oparte na badaniach laboratoryjnych wykonywanych na małą skalę, w standardowych warunkach i mogą być niezgodne z parametrami eksploatacji produktu w warunkach przemysłowych. Nowa wiedza i doświadczenie mogą doprowadzić do ponownej oceny i zmian w krótkim okresie czasu i bez wcześniejszego powiadomienia.
ZA WYJĄTKIEM WYRAŻNYCH GWARANCJI UDZIELONYCH PRZEZ HABASIT, KTÓRE SĄ WYŁĄCZNE I WYŁĄCZAJĄ INNE GWARANCJE, WYRAŻNE LUB DOROZUMIANE, PRODUKTY SĄ DOSTARCZANE W STANIE "TAK, JAK JEST". HABASIT ZRZEKA SIĘ ODPOWIEDZIALNOŚCI Z TYTUŁU INNYCH GWARANCJI, WYRAŻNYCH I DOROZUMIANYCH, W TYM, LECZ NIE OGRANICZAJĄC SIĘ DO DÓMNIEMANYCH GWARANCJI PRZYDATNOŚCI HANDLOWEJ LUB PRZYDATNOŚCI DO OKREŚLONEGO CELU, NIENARUSZALNOŚCI, LUB WYNIKAJĄCE Z PRZEBIEGU TRANSAKCJI, UŻYTKOWANIA LUB PRAKTYKI HANDLOWEJ, Z KTÓRYCH WSZYSTKIE ZOSTAJĄ NINIEJSZYM WYŁĄCZONE W ZAKRESIE DOZWOLONYM PRZEZ OBOWIĄZUJĄCE PRZEPISY. PONIEWAŻ WARUNKI UŻYTKOWANIA W ZASTOSOWANIACH PRZEMYSŁOWYCH SĄ NIEZALEŻNE OD FIRMY HABASIT, HABASIT NIE PONOSI ODPOWIEDZIALNOŚCI ZA PRZYDATNOŚĆ PRODUKTÓW DO STOSOWANIA W OKREŚLONYCH PROCESACH, W TYM ZA WYNIKI PROCESU I WYDAJNOŚĆ.