

Taśmy monolityczne uźębione Habasit Cleandrive CD.M40.LEM.CBH



Główne segmenty przemysłu

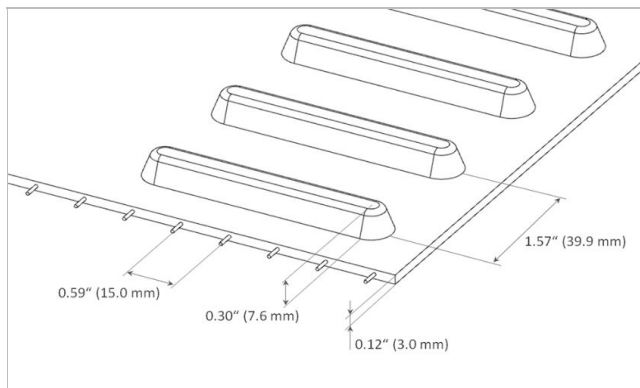
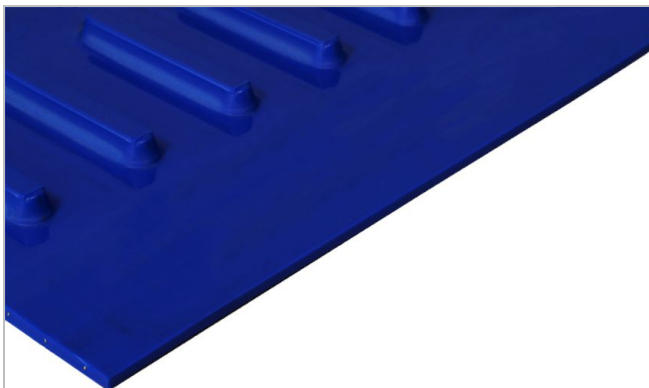
Piekarnia (chleb), Słodycze, Czekolada / słodycze, Produkty mleczne, Owoc, Zamrożona żywność, Pizza, Drób, Gotowe dania, Mięso, Owoce morza, Warzywa

Zastosowania taśmy

Taśma procesowa / transportująca żywność

Szczególne cechy

Odporność na ścieranie po obu stronach, Można używać we wszystkich kierunkach, Łatwy do czyszczenia, Niska elastyczność



Budowa produktu/Projekt	
Material	Termoplastyczny poliuretan (TPU)
Kolor	Cobalt blue
Strona transportująca (powierzchnia)	Błyszczący
Strona transportująca (właściwości)	Średnia przyczepność
Cięgno (Material)	Aramid cords
Strona bieżna/Strona rolki (Powierzchnia)	Lugs

Charakterystyka produktu	
Właściwości antystatyczne	Nie
Conveying side conductive surface acc. EN ISO	Nie
Odpowiednia do pracy po stole	Tak
Może pracować na rolkach	Tak
UV-C suitable	Nie
Laser markable	Nie
Łatwopalność	Brak szczególnych właściwości przeciw zapalaniu się
Odpowiednie do żywności (zgodny z EU)	Tak - zgodnie z rozporządzeniem (WE) nr 1935/2004 oraz rozporządzeniem (UE) nr 10/2011 i/lub odpowiednimi przepisami krajowymi dotyczącymi kontaktu z żywnością. Szczegóły/ograniczenia - patrz: deklaracja zgodności produktów Habasit przeznaczonych do kontaktu z żywnością.
Odpowiednie do żywności (zgodny z FDA)	Tak – Sprawdź Deklarację Zgodności (DoC) dostępną w Portalu

Taśmy monolityczne użębione Habasit Cleandrive CD.M40.LEM.CBH



Dane techniczne		
Hardness	53	Shore D
Grubość	3.0 mm	0.12 inch
Distance between cords	15 mm	0.59 inch
Nominal drive bar pitch	39.9 mm	1.571 inch
Masa taśmy (waga taśmy)	3.8 kg/m ²	0.778 lb/sqft
Dopuszczalna temperatura pracy min. (ciągła)	-10 °C	14 °F
Dopuszczalna temperatura pracy maks. (ciągła)	90 °C	194 °F
Coefficient of friction (pulley side / PE wearstrips)	0.30	-
Coefficient of friction (pulley side / stainless steel slider bed)	0.70	-
Coefficient of friction (conveying side / PE wearstrips)	0.30	-
Minimal width of belt	150 mm	6 inch
Bezłączeniowa szerokość produkcyjna	1810 mm	71.26 inch

Joining related properties

Metoda łączenia	
Quickmelt	Opcjonalna metoda łączenia.
Mechanical Lace (SS Rod)	Opcjonalna metoda łączenia.
Mechanical Lace (POM Rod)	Opcjonalna metoda łączenia.

[Link to JDS:](#)

Metoda łączenia		Quickmelt	Mechanical Lace (SS Rod)	Mechanical Lace (POM Rod)
Minimal pitch diameter for driving sprockets	mm inch	100.0 3.94	100.0 3.94	100.0 3.94
Minimal pitch diameter for idling sprockets	mm inch	100.0 3.94	100.0 3.94	100.0 3.94
Minimal back-bending roller diameter for center drive configuration	mm inch	150 6	150 6	150 6
Minimal diameter for belt support roller	mm inch	100 4	100 4	100 4
Dopuszczalne naprężenie na jednostkę szerokości	N/mm lbf/in	6.0 34	4.2 24	3.0 17
Może pracować w niecce		Tak	Nie	Nie
X-Ray / Metal detectable material		Nie	Nie	Nie
X-Ray / Metal detector suitable		Tak	Nie	Tak

A minimal pulley diameter of 76.4 mm is possible with reduction of the admissible tensile force per unit of width by 33%

Wszystkie dane są wartościami przybliżonymi w standardowych warunkach klimatycznych: 23°C/73°F, 50% względnej wilgotności (DIN 50005/ISO 554) i bazują na głównej metodzie łączenia.

Minimalną średnicę przewijania określa się dla grupy reprezentatywnej, standardowych konfiguracji. Prosimy o kontakt z przedstawicielem Habasit, w celu uzyskania szczegółowych informacji dotyczących niestandardowych rozwiązań, w tym, ale nie tylko, gdy używane są profile, zabieraki lub taśma pracuje w temperaturze zbliżonej do określonych w tym dokumencie ekstremów.

Odporność chemiczna

Link do informacji o Odporności Chemicznej: <https://rims.habasit.com>

Obliczenie

Please ask your local Habasit partner to calculate your needs for you and receive the best advise specially suited for your application.

Taśmy monolityczne uzębione Habasit Cleandrive CD.M40.LEM.CBH



Rekomendacja

Proszę postępować zgodnie z instrukcjami montażu i utrzymania, które są dostarczane z każdym produktem., Patrz podręcznik techniczny

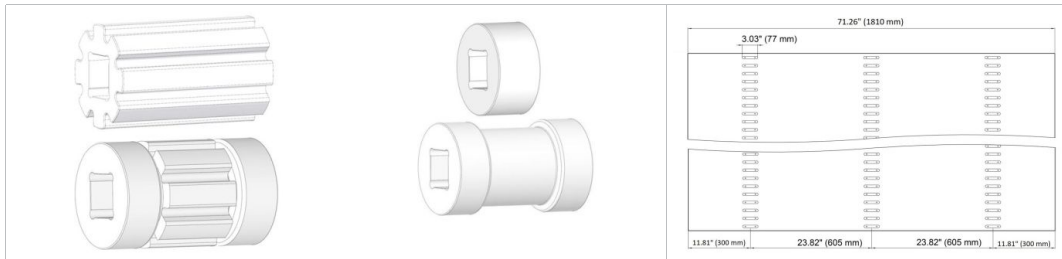
Check Link for Storage requirements:

["https://tdm.habasit.com/pds/en-us/Storage%20of%20Habasit%20material.pdf"](https://tdm.habasit.com/pds/en-us/Storage%20of%20Habasit%20material.pdf)

Chronić taśmy i pasy przed światłem słonecznym/promieniami UV/kurzem i brudem. Taśmy i pasy zapasowe przechowywać w chłodnym i suchym miejscu i w miarę możliwości w ich oryginalnym opakowaniu.

Ten produkt nie został przetestowany zgodnie ze standardem ATEX (atmosfera z zagrożeniem wybuchu - przepisy prawne ATEX 95 lub dyrektywa UE 2014/34) i w związku z tym musi zostać sprawdzony przez użytkownika w środowisku pracy.

Accessories



Sprockets
Habasit® Cleandrive series

Sprockets
Habasit® Cleandrive series

Belt Layout

Grupa produktu
Podgrupa produktu
Numer elementu

Taśmy monolityczne uzębione Habasit Cleandrive
Habasit® Cleandrive Belt Series CD40
H950036357

To oświadczenie jest złożone przez i w imieniu firmy Habasit oraz jego oddziałów, dyrektorów, pracowników, agentów i kontrahentów (zwanych dalej "HABASIT".) w odniesieniu do produktów, zwanych dalej ("Produkty").

OSTRZEŻENIA DOTYCZĄCE BEZPIECZEŃSTWA NALEŻY PRZECZYTAĆ DOKŁADNIE I ŚCIŚLE POSTĘPOWAĆ Z ZALECANymi ŚRODKAMI OSTROŻNOŚCI! Proszę zapoznać się z ostrzeżeniami dotyczącymi bezpieczeństwa w katalogu Habasit, a także w instrukcji instalacji i obsługi. Wszystkie dane / informacje dotyczące stosowania, wykorzystywania i działania produktów mają charakter zaleceń przedstawionych z zachowaniem należytej staranności i troski, ale nie składa się żadnych oświadczeń ani zapewnień co do ich kompletności, dokładności lub przydatności do określonego celu. Dane podane w niniejszym dokumencie są oparte na badaniach laboratoryjnych wykonywanych na małą skalę, w standardowych warunkach i mogą być niezgodne z parametrami eksploatacji produktu w warunkach przemysłowych. Nowa wiedza i doświadczenie mogą doprowadzić do ponownej oceny i zmian w krótkim okresie czasu i bez wcześniejszego powiadomienia.

ZA WYJĄTKIEM WYRAŻNYCH GWARANCJI UDZIELONYCH PRZEZ HABASIT, KTÓRE SĄ WYŁĄCZNE I WYŁĄCZAJĄ INNE GWARANCJE, WYRAŻNE LUB DOROZUMIANE, PRODUKTY SĄ DOSTARCZANE W STANIE "TAK, JAK JEST". HABASIT ZRZEKA SIĘ ODPOWIEDZIALNOŚCI Z TYTUŁU INNYCH GWARANCJI, WYRAŻNYCH I DOROZUMIANYCH, W TYM, LECZ NIE OGRANICZAJĄC SIĘ DO DÓMNIEMANYCH GWARANCJI PRZYDATNOŚCI HANDLOWEJ LUB PRZYDATNOŚCI DO OKREŚLONEGO CELU, NIENARUSZALNOŚCI, LUB WYNIKAJĄCE Z PRZEBIEGU TRANSAKЦИИ, UŻYTKOWANIA LUB PRAKTYKI HANDLOWEJ, Z KTÓRYCH WSZYSTKIE ZOSTAJĄ NINIEJSZYM WYŁĄCZONE W ZAKRESIE DOZWOLONYM PRZEZ OBOWIAZUJĄCE PRZEPISY, PONIEWAŻ WARUNKI UŻYTKOWANIA W ZASTOSOWANIACH PRZEMYSŁOWYCH SĄ NIEZALEŻNE OD FIRMY HABASIT, HABASIT NIE PONOSI ODPOWIEDZIALNOŚCI ZA PRZYDATNOŚĆ PPRODUKTÓW DO STOSOWANIA W OKREŚLONYCH PROCESACH, W TYM ZA WYNIKI PROCESU I WYDAJNOŚĆ.