

Taśmy monolityczne uźębione Habasit Cleandrive CD.P50-A-UC



Główne segmenty przemysłu

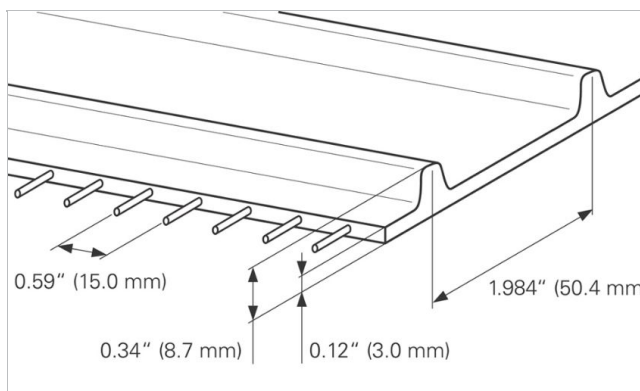
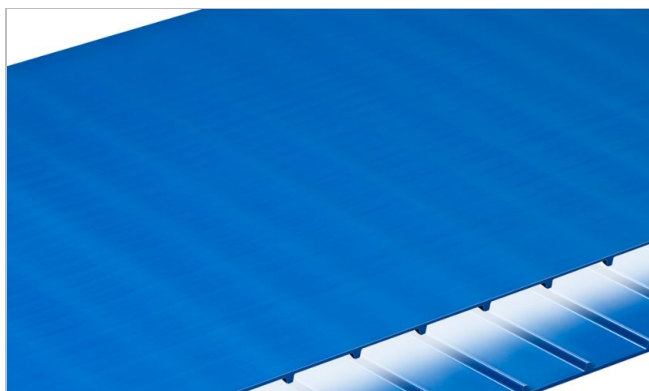
Piekarnia (chleb), Słodycze, Czekolada / słodycze, Produkty mleczne, Owoc, Zamrożona żywność, Pizza, Drób, Gotowe dania, Mięso, Owoce morza, Warzywa

Zastosowania taśmy

Taśma procesowa / transportująca żywność

Szczególne cechy

Odporność na ścieranie po obu stronach, Można używać we wszystkich kierunkach



| Budowa produktu/Projekt | |
|---|----------------------------------|
| Material | Termoplastyczny poliuretan (TPU) |
| Kolor | Cobalt blue |
| Strona transportująca (powierzchnia) | Błyszczący |
| Strona transportująca (właściwości) | Przyczepny |
| Cięgno (Material) | Aramid cords |
| Strona bieżna/Strona rolki (Powierzchnia) | Zęby |

| Charakterystyka produktu | |
|--|--|
| Właściwości antystatyczne | Nie |
| Conveying side conductive surface acc. EN ISO | Nie |
| Odpowiednia do pracy po stole | Tak |
| Może pracować na rolkach | Nie |
| UV-C suitable | Nie |
| Laser markable | Nie |
| Łatwopalność | Testowane zgodnie z wymaganiami UL94HB (USA); HB= Horizontal Burning (spalanie poziome) |
| Odpowiednie do żywności (zgodny z EU) | Tak - zgodnie z rozporządzeniem (WE) nr 1935/2004 oraz rozporządzeniem (UE) nr 10/2011 i/lub odpowiednimi przepisami krajowymi dotyczącymi kontaktu z żywnością. Szczegóły/ograniczenia - patrz: deklaracja zgodności produktów Habasit przeznaczonych do kontaktu z żywnością. |
| Odpowiednie do żywności (zgodny z FDA) | Tak – Sprawdź Deklarację Zgodności (DoC) dostępną w Portalu |
| Odpowiednie do żywności (zalecenia USDA spełnione) | USDA AMS mleczarnie; zgodność z USDA – Wyposażenie mleczarni zgodnie z przewodnikiem oraz 20 Standardem Sanitarnym 3-A. Certyfikat jest ważny tylko gdy brzegi taśm są zalane i zamknięte, przewodniki, zabieraki itp. spełniają standardy. USDA AMS mięso i drób; zgodność ze standardem NFS/ANSI/3-A 14159-3. Certyfikat jest ważny tylko gdy brzegi taśm są zalane i zamknięte, przewodniki, zabieraki itp. |

Dane techniczne produktów (Zwolniony) 22.11.2023

Taśmy monolityczne uzębione Habasit Cleandrive CD.P50-A-UC



| | |
|-------------------------|--|
| | spełniają standardy. Więcej informacji u regionalnego przedstawiciela firmy Habasit. |
| Inne ustalenia/zgodność | Halal certified, Japanese voedselverordening (MHLW-kennisgeving nr.370) |

| Dane techniczne | | | |
|--|------|-------------------|---------------|
| Hardness | 95 | ShA | |
| Grubość | 3.0 | mm | 0.12 inch |
| Distance between cords | 15 | mm | 0.59 inch |
| Nominal drive bar pitch | 50.4 | mm | 1.984 inch |
| Masa taśmy (waga taśmy) | 4.2 | kg/m ² | 0.860 lb/sqft |
| Dopuszczalna temperatura pracy min. (ciągła) | -20 | °C | -4 °F |
| Dopuszczalna temperatura pracy maks. (ciągła) | 80 | °C | 176 °F |
| Coefficient of friction (pulley side / PE wearstrips) | 0.50 | - | |
| Coefficient of friction (pulley side / stainless steel slider bed) | 0.80 | - | |
| Coefficient of friction (conveying side / PE wearstrips) | 0.50 | - | |
| Minimal width of belt | 150 | mm | 6 inch |
| Bezłączeniowa szerokość produkcyjna | 1829 | mm | 72.01 inch |

Joining related properties

| Metoda łączenia | |
|---------------------------|--|
| Quickmelt | Główna metoda łączenia dla standardowych aplikacji |
| Mechanical Lace (SS Rod) | Opcjonalna metoda łączenia. |
| Mechanical Lace (POM Rod) | Opcjonalna metoda łączenia. |

[Link to JDS:](#)

| Metoda łączenia | | Quickmelt | Mechanical Lace (SS Rod) | Mechanical Lace (POM Rod) |
|---|----------------|--------------|--------------------------|---------------------------|
| Minimal pitch diameter for driving sprockets | mm inch | 80.8 3.18 | 80.8 3.18 | 80.8 3.18 |
| Minimal pitch diameter for idling sprockets | mm inch | 80.8 3.18 | 80.8 3.18 | 80.8 3.18 |
| Minimal back-bending roller diameter for center drive configuration | mm inch | 100 4 | 100 4 | 100 4 |
| Minimal diameter for belt support roller | mm inch | 75 3 | 75 3 | 75 3 |
| Dopuszczalne naprężenie na jednostkę szerokości | N/mm lbf/in | 8.0 46 | 5.5 31 | 4.0 23 |
| Może pracować niecce | | Tak | Nie | Nie |
| X-Ray / Metal detectable material | | Nie | Nie | Nie |
| X-Ray / Metal detector suitable | | Tak | Nie | Tak |

Wszystkie dane są wartościami przybliżonymi w standardowych warunkach klimatycznych: 23°C/73°F, 50% względnej wilgotności (DIN 50005/ISO 554) i bazują na głównej metodzie łączenia.

Minimalną średnicę przewijania określa się dla grupy reprezentatywnej, standardowych konfiguracji. Prosimy o kontakt z przedstawicielem Habasit, w celu uzyskania szczegółowych informacji dotyczących niestandardowych rozwiązań, w tym, ale nie tylko, gdy używane są profile, zabieraki lub taśma pracuje w temperaturze zbliżonej do określonych w tym dokumencie ekstremów.

Odporność chemiczna

Link do informacji o Odporności Chemicznej: <https://rims.habasit.com>

Taśmy monolityczne uzębione Habasit Cleandrive CD.P50-A-UC



Obliczenie

Please ask your local Habasit partner to calculate your needs for you and receive the best advise specially suited for your application.

Rekomendacja

Patrz podręcznik techniczny

Check Link for Storage requirements:

["https://tdm.habasit.com/pds/en-us/Storage%20of%20Habasit%20material.pdf"](https://tdm.habasit.com/pds/en-us/Storage%20of%20Habasit%20material.pdf)

Taśmy i pasy zapasowe przechowywać w chłodnym i suchym miejscu i w miarę możliwości w ich oryginalnym opakowaniu. Chronić taśmy zapasowe przed światłem słonecznym/promieniami UV/kurzem/brudem!

Accessories



Sprockets

Habasit® Cleandrive series

Sprockets

Habasit® Cleandrive HyCLEAN series

Profiles

Longitudinal and transversal profiles

Grupa produktu

Podgrupa produktu

Numer elementu

Taśmy monolityczne uzębione Habasit Cleandrive

Taśmy gładkie Habasit Cleandrive seria CD50

H010102843

To oświadczenie jest złożone przez i w imieniu firmy Habasit oraz jego oddziałów, dyrektorów, pracowników, agentów i kontrahentów (zwanych dalej "HABASIT") w odniesieniu do produktów, zwanych dalej ("Produkty").

OSTRZEŻENIA DOTYCZĄCE BEZPIECZEŃSTWA NALEŻY PRZECZYTAĆ DOKŁADNIE I ŚCIŚLE POSTĘPOWAĆ Z ZALECANymi SRODKAMI OSTROŻNOŚCI! Proszę zapoznać się z ostrzeżeniami dotyczącymi bezpieczeństwa w katalogu Habasit, a także w instrukcji instalacji i obsługi. Wszystkie dane / informacje dotyczące stosowania, wykorzystywania i działania produktów mają charakter zaleceń przedstawionych z zachowaniem należytej staranności i troski, ale nie składa się żadnych oświadczeń ani zapewnień co do ich kompletności, dokładności lub przydatności do określonego celu. Dane podane w niniejszym dokumencie są oparte na badaniach laboratoryjnych wykonywanych na małą skalę, w standardowych warunkach i mogą być niezgodne z parametrami eksploatacji produktu w warunkach przemysłowych. Nowa wiedza i doświadczenie mogą doprowadzić do pownowej oceny i zmian w krótkim okresie czasu i bez wcześniejszego powiadomienia.

ZA WYJĄTKIEM WYRAŻNYCH GWARANCJI UDZIELONYCH PRZEZ HABASIT, KTORE SA WYŁĄCZNE I WYŁĄCZAJĄ INNE GWARANCJE, WYRAŻNE LUB DOROZUMIANE, PRODUKTY SA DOSTARCZANE W STANIE "TAK, JAK JEST". HABASIT ZRZEKA SIĘ ODPOWIEDZIALNOŚCI Z TYTUŁU INNYCH GWARANCJI, WYRAŻNYCH I DOROZUMIANYCH, W TYM, LECZ NIE OGRANICZAJĄC SIĘ DO DOMNIEMANYCH GWARANCJI PRZYDATNOŚCI HANDLOWEJ LUB PRZYDATNOŚCI DO OKREŚLONEGO CELU, NIENARUSZALNOŚCI, LUB WYNIKAJĄCE Z PRZEBIEGU TRANSAKCJI, UŻYTKOWANIA LUB PRAKTYKI HANDLOWEJ, Z KTÓRYCH WSZYSTKIE ZOSTAJĄ NINIEJSZYM WYŁĄCZONE W ZAKRESIE DOZWOLONYM PRZEZ OBOWIĄZUJĄCE PRZEPISY. PONIEWAŻ WARUNKI UŻYTKOWANIA W ZASTOSOWANIACH PRZEMYSŁOWYCH SA NIEZALEŻNE OD FIRMY HABASIT, HABASIT NIE PONOSI ODPOWIEDZIALNOŚCI ZA PRZYDATNOŚĆ PPRODUKTÓW DO STOSOWANIA W OKREŚLONYCH PROCESACH, W TYM ZA WYNIKI PROCESU I WYDAJNOŚĆ.